

NORMA EUROPEA

UNI CEI EN 301549

DICEMBRE 2021

Versione italiana del febbraio 2022

ICS 33.030

Requisiti di accessibilità per prodotti e servizi ICT

Accessibility requirements for ICT products and services

La norma specifica i requisiti di accessibilità funzionali applicabili ai prodotti e servizi ICT, nonché una descrizione delle procedure di prova e della metodologia di valutazione per ogni requisito di accessibilità in una forma adatta ad essere utilizzata negli appalti pubblici in Europa.

La norma è destinata all'uso con tecnologie basate sul Web, tecnologie non web e uso ibrido. Include sia software che hardware oltre ai servizi. È destinata all'uso da parte sia di fornitori che di chi si occupa degli acquisti, ma si prevede che sarà utilizzata anche da molti altri.

La relazione tra la norma e i requisiti essenziali della Direttiva 2016/2102 sull'accessibilità dei siti web e delle applicazioni mobili di enti pubblici è indicata nell'Appendice A.

La norma contiene i requisiti funzionali necessari e fornisce un documento di riferimento in modo tale che se le procedure sono seguite da attori diversi, i risultati dei test sono simili e l'interpretazione di tali risultati è chiara.

Le descrizioni dei test e la metodologia di valutazione inclusi nella norma sono elaborati con un livello di dettaglio conforme alla norma ISO/IEC 17007:2009 in modo che i test di conformità possano fornire risultati conclusivi.

TESTO ITALIANO

La presente norma è la versione ufficiale in lingua italiana della norma europea EN 301549 (edizione giugno 2021)

La presente norma sostituisce la UNI EN 301549:2020

PREMESSA NAZIONALE

La presente norma costituisce il recepimento, in lingua italiana, della norma europea EN 301549 (edizione giugno 2021), che assume così lo status di norma nazionale italiana.

La presente norma è stata elaborata sotto la competenza dell'ente federato all'UNI

UNINFO – Tecnologie Informatiche e loro applicazioni
e del
CEI – Comitato Elettrotecnico Italiano

La presente norma è stata ratificata dal Presidente CEI, con delibera del 17 gennaio 2022.

La presente norma è stata ratificata dal Presidente dell'UNI ed è entrata a far parte del corpo normativo nazionale il 2 dicembre 2021.

Le norme UNI sono elaborate cercando di tenere conto dei punti di vista di tutte le parti interessate e di conciliare ogni aspetto conflittuale, per rappresentare il reale stato dell'arte della materia ed il necessario grado di consenso.

Chiunque ritenesse, a seguito dell'applicazione di questa norma, di poter fornire suggerimenti per un suo miglioramento o per un suo adeguamento ad uno stato dell'arte in evoluzione è pregato di inviare i propri contributi all'UNI, Ente Nazionale Italiano di Unificazione, che li terrà in considerazione per l'eventuale revisione della norma stessa.

Le norme UNI sono revisionate, quando necessario, con la pubblicazione di nuove edizioni o di aggiornamenti.

È importante pertanto che gli utilizzatori delle stesse si accertino di essere in possesso dell'ultima edizione e degli eventuali aggiornamenti.

Si invitano inoltre gli utilizzatori a verificare l'esistenza di norme UNI corrispondenti alle norme EN o ISO ove citate nei riferimenti normativi.



© UNI

Riproduzione vietata. Legge 22 aprile 1941 N° 633 e successivi aggiornamenti.

Tutti i diritti sono riservati. Nessuna parte del presente documento può essere riprodotta o diffusa con un mezzo qualsiasi, fotocopie, microfilm o altro, senza il consenso scritto dell'UNI.



© UNI

All rights reserved. Legge 22 aprile 1941 N° 633 and subsequent amendments.

Unless otherwise specified, no part of this publication may be reproduced or utilized otherwise in any form or by any means, electronic or mechanical, including photocopying, or posting on the internet or an intranet, without prior written UNI permission.

Indice generale

Indice generale.....	3
Diritti di proprietà intellettuale	9
Premessa.....	9
Terminologia per i verbi modali	10
Introduzione.....	10
1 Campo di applicazione	13
2 Riferimenti	13
2.1 Riferimenti normativi	13
2.2 Riferimenti informativi.....	14
3 Definizione di termini, simboli e abbreviazioni	17
3.1 Termini	17
3.2 Simboli.....	21
3.3 Abbreviazioni	21
4 Prestazioni funzionali.....	23
4.1 Soddisfare le dichiarazioni di prestazione funzionale.....	23
4.2 Dichiarazioni di prestazione funzionale.....	23
4.2.1 Utilizzo senza vista	23
4.2.2 Utilizzo con vista limitata	23
4.2.3 Utilizzo senza percezione del colore	24
4.2.4 Utilizzo senza udito.....	24
4.2.5 Utilizzo con udito limitato.....	24
4.2.6 Utilizzo con capacità vocali assenti o limitate.....	24
4.2.7 Utilizzo con manipolazione o forza limitata	24
4.2.8 Utilizzo con portata limitata	25
4.2.9 Ridurre al minimo le possibili crisi con epilessia fotosensibile	25
4.2.10 Utilizzo con cognizione, lingua o apprendimento limitati.....	25
4.2.11 Privacy	25
5 Requisiti generici.....	26
5.1 Funzionalità chiusa	26
5.1.1 Introduzione (informativa)	26
5.1.2 Generalità	26
5.1.3 Accesso non visivo.....	26
5.1.4 Funzionalità chiusa all'ingrandimento del testo	29
5.1.5 Output visivo per informazioni audio.....	31
5.1.6 Funzionamento senza interfaccia tastiera	31
5.1.7 Accesso senza parlato.....	31
5.2 Attivazione delle caratteristiche di accessibilità	32
5.3 Biometrica.....	32
5.4 Conservazione delle informazioni sull'accessibilità durante la conversione.....	32
5.5 Parti utilizzabili.....	32
5.5.1 Modalità d'uso	32
5.5.2 Discernibilità delle parti utilizzabili	32
5.6 Bloccare o commutare i controlli.....	32
5.6.1 Stato tattile o uditivo	32
5.6.2 Stato visivo.....	33

5.7	Ripetizione tasti	33
5.8	Accettazione del doppio tasto	33
5.9	Azioni simultanee dell'utente	33
6	ICT con comunicazione vocale bidirezionale	34
6.1	Larghezza di banda audio per il parlato	34
6.2	Funzionalità di testo in tempo reale (RTT)	34
6.2.1	Fornitura di testo in tempo reale (RTT)	34
6.2.2	Visualizzazione di testo in tempo reale (RTT)	35
6.2.3	Interoperabilità	36
6.2.4	Reattività del testo in tempo reale (RTT)	36
6.3	Identificazione del chiamante	37
6.4	Alternative ai servizi basati sulla voce	37
6.5	Comunicazioni video	37
6.5.1	Generalità (informativa)	37
6.5.2	Risoluzione	37
6.5.3	Frequenza dei fotogrammi	38
6.5.4	Sincronizzazione tra audio e video	38
6.5.5	Indicatore visivo di audio con video	38
6.5.6	Identificazione del parlante con comunicazione video (lingua dei segni)	38
6.6	Alternative ai servizi basati su video	38
7	ICT con funzionalità video	40
7.1	Tecnologia di elaborazione sottotitoli	40
7.1.1	Riproduzione dei sottotitoli	40
7.1.2	Sincronizzazione dei sottotitoli	40
7.1.3	Conservazione dei sottotitoli	40
7.1.4	Caratteristiche dei sottotitoli	40
7.1.5	Sottotitoli parlati	41
7.2	Tecnologia di audiodescrizione	41
7.2.1	Riproduzione dell'audiodescrizione	41
7.2.2	Sincronizzazione dell'audiodescrizione	41
7.2.3	Conservazione dell'audiodescrizione	41
7.3	Controlli utente per sottotitoli e audiodescrizione	41
8	Hardware	43
8.1	Generalità	43
8.1.1	Requisiti generici	43
8.1.2	Connessioni standard	43
8.1.3	Colore	43
8.2	Prodotti hardware con output vocale	43
8.2.1	Regolazione del volume vocale	43
8.2.2	Accoppiamento magnetico	44
8.3	ICT fisso	44
8.3.0	Generalità	44
8.3.1	Accesso frontale o laterale	44
8.3.2	Accesso frontale	45
8.3.3	Accesso laterale	47
8.3.4	Superficie libera o area operativa	48
8.3.5	Visibilità	50
8.3.6	Istruzioni per l'installazione	50
8.4	Parti azionabili meccanicamente	51
8.4.1	Tasti numerici	51
8.4.2	Funzionamento di parti meccaniche	51
8.4.3	Chiavi, biglietti e carte tariffarie	51

8.5	Indicazione tattile della modalità vocale.....	51
9	Web.....	52
9.0	Generalità (informativa)	52
9.1	Percepibile	53
9.1.1	Alternative testuali	53
9.1.2	Media temporizzati.....	53
9.1.3	Adattabile	53
9.1.4	Distinguibile.....	54
9.2	Utilizzabile.....	55
9.2.1	Accessibile da tastiera	55
9.2.2	Adeguate disponibilità di tempo.....	55
9.2.3	Convulsioni e reazioni fisiche	55
9.2.4	Navigabile	56
9.2.5	Modalità di input	56
9.3	Comprensibile.....	57
9.3.1	Leggibile	57
9.3.2	Prevedibile	57
9.3.3	Assistenza nell'inserimento	57
9.4	Robusto.....	58
9.4.1	Compatibile.....	58
9.5	Criteri di successo AAA WCAG 2.1	58
9.6	Requisiti di conformità WCAG	59
10	Documenti non web	61
10.0	Generalità (informativa)	61
10.1	Percepibile	61
10.1.1	Alternative testuali	61
10.1.2	Media temporizzati.....	62
10.1.3	Adattabile	63
10.1.4	Distinguibile.....	63
10.2	Utilizzabile.....	65
10.2.1	Accessibile da tastiera	65
10.2.2	Adeguate disponibilità di tempo.....	66
10.2.3	Convulsioni e reazioni fisiche	67
10.2.4	Navigabile	68
10.2.5	Modalità di input	69
10.3	Comprensibile.....	70
10.3.1	Leggibile	70
10.3.2	Prevedibile	70
10.3.3	Assistenza nell'inserimento	71
10.4	Robusto.....	71
10.4.1	Compatibile.....	71
10.5	Posizionamento dei sottotitoli.....	72
10.6	Temporizzazione dell'audiodescrizione	73
11	Software	73
11.0	Generalità (informativa)	73
11.1	Percepibile	74
11.1.1	Alternative testuali	74
11.1.2	Media temporizzati.....	74
11.1.3	Adattabile	76
11.1.4	Distinguibile.....	77
11.2	Utilizzabile.....	79
11.2.1	Accessibile da tastiera	79

11.2.2	Adeguate disponibilità di tempo.....	80
11.2.3	Convulsioni e reazioni fisiche	82
11.2.4	Navigabile	83
11.2.5	Modalità di input.....	84
11.3	Comprensibile.....	85
11.3.1	Leggibile	85
11.3.2	Prevedibile	86
11.3.3	Assistenza nell'inserimento	86
11.4	Robusto.....	87
11.4.1	Compatibile.....	87
11.5	Interoperabilità con tecnologia assistiva.....	90
11.5.1	Funzionalità chiusa.....	90
11.5.2	Servizi di accessibilità.....	90
11.6	Documentazione dell'utilizzo dell'accessibilità	93
11.6.1	Controllo dell'utente delle funzionalità di accessibilità.....	93
11.6.2	Nessuna interruzione delle funzionalità di accessibilità.....	94
11.7	Preferenze utente	94
11.8	Strumenti di sviluppo.....	94
11.8.0	Generalità (informativa).....	94
11.8.1	Tecnologia del contenuto	94
11.8.2	Creazione di contenuto accessibile.....	94
11.8.3	Conservazione nelle trasformazioni delle informazioni sull'accessibilità.....	95
11.8.4	Suggerimenti di riparazione	95
11.8.5	Modelli	95
12	Documentazione e servizi di supporto	96
12.1	Documentazione del prodotto.....	96
12.1.1	Caratteristiche di accessibilità e compatibilità	96
12.1.2	Documentazione accessibile.....	96
12.2	Servizi di supporto.....	96
12.2.1	Generalità (informativa).....	96
12.2.2	Informazioni sulle caratteristiche di accessibilità e compatibilità.....	97
12.2.3	Comunicazione effettiva	97
12.2.4	Documentazione accessibile.....	97
13	ICT che fornisce ritrasmissione o accesso al servizio di emergenza.....	98
13.1	Requisiti dei servizi di ritrasmissione	98
13.1.1	Generalità (informativa).....	98
13.1.2	Servizi di ritrasmissione di testo	98
13.1.3	Servizi di ritrasmissione di segni.....	98
13.1.4	Servizi di ritrasmissione della lettura labiale.....	98
13.1.5	Servizi di telefonia con sottotitoli	98
13.1.6	Servizi di sintesi vocale.....	98
13.2	Accesso ai servizi di ritrasmissione	99
13.3	Accesso ai servizi di emergenza	99
14	Conformità	100
Appendice A (informativa): Relazione tra il presente documento e i requisiti essenziali della Direttiva 2016/2102.....		101
Appendice B (informativa): Relazione tra requisiti e dichiarazioni di prestazione funzionale		120
B.1	Relazioni tra i punti da 5 a 13 e le dichiarazioni di prestazione funzionale	120
B.2	Interpretazione del prospetto B.2	130
B.2.0	Generalità	130
B.2.1	Esempio.....	130

Appendice C (normativa): Determinazione della conformità.....	133
C.1 Introduzione.....	133
C.2 Vuoto.....	133
C.3 Vuoto.....	133
C.4 Prestazioni funzionali.....	133
C.5 Requisiti generici.....	133
C.5.1 Funzionalità chiusa.....	133
C.5.2 Attivazione delle caratteristiche di accessibilità.....	138
C.5.3 Biometrica.....	138
C.5.4 Conservazione delle informazioni sull'accessibilità durante la conversione.....	138
C.5.5 Parti utilizzabili.....	139
C.5.6 Bloccare o commutare i controlli.....	139
C.5.7 Ripetizione tasti.....	140
C.5.8 Accettazione del doppio tasto.....	140
C.5.9 Azioni simultanee dell'utente.....	140
C.6 ICT con comunicazione vocale bidirezionale.....	140
C.6.1 Larghezza di banda audio per il parlato.....	140
C.6.2 Funzionalità di testo in tempo reale (RTT).....	141
C.6.3 Identificazione del chiamante.....	144
C.6.4 Alternative ai servizi basati su voce.....	145
C.6.5 Comunicazioni video.....	145
C.6.6 Alternative ai servizi basati su video.....	146
C.7 ICT con funzionalità video.....	146
C.7.1 Tecnologia di elaborazione sottotitoli.....	146
C.7.2 Tecnologia di audiodescrizione.....	147
C.7.3 Controlli utente per sottotitoli e audiodescrizione.....	148
C.8 Hardware.....	148
C.8.1 Generalità.....	148
C.8.2 Prodotti hardware con output vocale.....	149
C.8.3 ICT fisso.....	150
C.8.4 Parti azionabili meccanicamente.....	156
C.8.5 Indicazione tattile della modalità vocale.....	157
C.9 Web.....	157
C.9.0 Generalità (informativa).....	157
C.9.1 Percepibile.....	157
C.9.2 Utilizzabile.....	161
C.9.3 Comprensibile.....	165
C.9.4 Robusto.....	167
C.9.5 Criteri di successo AAA WCAG 2.1 (informativa).....	168
C.9.6 Requisiti di conformità WCAG 2.1.....	168
C.10 Documenti non web.....	168
C.10.0 Generalità (informativa).....	168
C.10.1 Percepibile.....	169
C.10.2 Utilizzabile.....	173
C.10.3 Comprensibile.....	177
C.10.4 Robusto.....	179
C.10.5 Posizionamento sottotitoli.....	179
C.10.6 Temporizzazione dell'audiodescrizione.....	179
C.11 Software.....	179
C.11.0 Generalità.....	179
C.11.1 Percepibile.....	180
C.11.2 Utilizzabile.....	187
C.11.3 Comprensibile.....	191
C.11.4 Robusto.....	193

C.11.5	Interoperabilità con tecnologia assistiva	194
C.11.6	Documentazione dell'utilizzo dell'accessibilità	200
C.11.7	Preferenze utente	200
C.11.8	Strumenti di sviluppo	201
C.12	Documentazione e servizi di supporto	202
C.12.1	Documentazione del prodotto	202
C.12.2	Servizi di supporto	202
C.13	ICT che fornisce ritrasmissione o accesso al servizio di emergenza	203
C.13.1	Requisiti dei servizi di ritrasmissione	203
C.13.2	Accesso ai servizi di ritrasmissione.....	204
C.13.3	Accesso ai servizi di emergenza.....	204
Appendice D (informativa): Ulteriori risorse per l'accessibilità cognitiva		205
Appendice E (informativa): Guida per gli utenti del presente documento		206
E.1	Introduzione	206
E.2	Panoramica	206
E.3	Punto 4	207
E.4	Come utilizzare questa norma.....	207
E.4.1	Requisiti autoesplicativi	207
E.4.2	Collegamento tra requisiti e dichiarazioni di prestazione funzionale	208
E.5	La Direttiva europea sull'accessibilità del web [i.28]	208
E.6	Appendice D: Ulteriori risorse per l'accessibilità cognitiva	209
Appendice F (informativa): Cronologia delle modifiche		210
Cronologia		211

Diritti di proprietà intellettuale

Brevetti essenziali

I DPI essenziali o potenzialmente essenziali per i risultati normativi possono essere stati dichiarati a ETSI. Le informazioni relative a questi DPI essenziali, se esistenti, sono pubblicamente disponibili per i **membri ETSI e non membri** e possono essere trovate nello Special Report ETSI SR 000 314: "*Diritti di proprietà intellettuale (DPI); IPR essenziali o potenzialmente essenziali notificati a ETSI rispetto agli standard ETSI*", disponibile presso il Segretariato ETSI. Gli ultimi aggiornamenti sono disponibili sul server web ETSI (<https://ipr.etsi.org/>).

In base alla politica DPI ETSI, nessuna indagine, comprese le ricerche DPI, è stata effettuata da ETSI. Non è possibile fornire alcuna garanzia sull'esistenza di altri diritti di proprietà intellettuale non citati nello Special Report ETSI SR 000 314 (o gli aggiornamenti sul server web ETSI) che sono, o possono essere, o potrebbero diventare, essenziali per il presente documento.

Marchi

Il presente documento può includere marchi commerciali e/o nomi commerciali che sono dichiarati e/o registrati dai rispettivi proprietari. ETSI non rivendica la proprietà di questi, ad eccezione di quelli che sono indicati come proprietà di ETSI e non conferisce alcun diritto di utilizzare o riprodurre alcun marchio e/o nome commerciale. La menzione di tali marchi nel presente documento non costituisce un'approvazione da parte di ETSI di prodotti, servizi o organizzazioni associati a tali marchi.

Premessa

Questa norma europea armonizzata (EN) è stata prodotta dal Comitato Tecnico ETSI Human Factors (HF) e dal Gruppo di Lavoro congiunto eAccessibility (JWG) di CEN/CENELEC/ETSI ed è ora sottoposta alla fase combinata di inchiesta pubblica e votazione della procedura di approvazione delle norme EN.

La norma EN 301 549 è stata originariamente prodotta con mandato M 376 [i.3] e ha specificato i requisiti di accessibilità funzionale applicabili ai prodotti e servizi ICT, insieme a una descrizione delle procedure di test e della metodologia di valutazione per ciascun requisito di accessibilità in una forma adatta all'uso negli appalti. Gli altri risultati preparati in risposta al mandato originale M 376 erano: ETSI TR 102 612 [i.9] "Human Factors (HF); Requisiti europei di accessibilità per gli appalti pubblici di prodotti e servizi nel settore ICT (mandato della Commissione europea M 376 , Fase 1) ", TR 101 550 [i.7] "Documenti relativi alla norma EN 301 549 "Requisiti di accessibilità adatti agli appalti pubblici di prodotti e servizi ICT in Europa" ", TR 101 551 [i.8] "Linee guida sull'uso dei criteri di aggiudicazione dell'accessibilità adeguati per gli appalti pubblici di prodotti e servizi ICT in Europa ", e TR 101 552 [i.30] "Guida per l'applicazione della valutazione di conformità ai requisiti di accessibilità per gli appalti pubblici di prodotti e servizi ICT in Europa". Questi non sono stati aggiornati per riflettere eventuali modifiche al contenuto o al campo di applicazione del presente documento, apportate nell'ambito dello sforzo di revisione del M 554.

Questa revisione alla norma EN 301 549 è stata preparata in base alla richiesta di standardizzazione C della Commissione (2017) 2585 finale [i.27] per fornire, oltre ai suoi altri usi, un mezzo volontario di conformità ai requisiti essenziali della Direttiva 2016/2102 sull'accessibilità dei siti web e applicazioni mobili di enti pubblici [i.28]. I requisiti minimi della Direttiva europea sull'accessibilità del web (Direttiva 2016/2102) sono esplicitamente dettagliati nell'appendice A.

Una volta che il presente documento è citato nella Gazzetta ufficiale dell'Unione Europea ai sensi della Direttiva 2016/2012 [i.28], la conformità ai punti normativi del presente documento indicati nei Prospetti A.1 e A.2 conferisce,

nei limiti del campo di applicazione del presente documento, una presunzione di conformità ai corrispondenti requisiti essenziali di tale Direttiva e ai regolamenti EFTA associati.

Il presente documento è stato sviluppato dalla norma EN 301 549 [i.29] V2.1.2 (2018-08).

Le modifiche significative rispetto alla EN 301 549 [i.29] (V2.1.2) sono:

- i requisiti relativi alle funzionalità di testo in tempo reale (RTT) di cui al punto 6.2 sono stati rivisti ed estesi;
- i criteri di successo WCAG 2.1 AAA che in precedenza erano nell'Allegato D sono ora inclusi nel punto 9.5;
- è stata aggiunta una nuova Appendice D "Ulteriori risorse per l'accessibilità cognitiva";
- è stata aggiunta una nuova Appendice E "Guida per gli utenti del presente documento".
- è stata aggiunta una nuova Appendice F "Cronologia delle modifiche".

Date nazionali di recepimento	
Data di adozione della presente EN:	10 marzo 2021
Data dell'ultimo annuncio di questa EN:	30 giugno 2021
Data dell'ultima pubblicazione della nuova norma nazionale o approvazione di questa EN:	31 dicembre 2021
Data di ritiro di qualsiasi norma nazionale in conflitto:	31 dicembre 2022

Terminologia per i verbi modali

Nel presente documento "deve", "non deve", "dovrebbe", "non dovrebbe", "è possibile", "non è possibile", "è necessario", "non è necessario", "sarà", "non sarà", "può" e "non può" devono essere interpretati come descritto al punto 3.2 delle [regole di redazione ETSI](#) (forme verbali per l'espressione delle disposizioni).

"è obbligatorio" ed "è vietato" **NON** sono consentiti nei prodotti finali di ETSI ad esclusione di quando utilizzati in una citazione diretta.

Introduzione

Il presente documento è stato sviluppato in risposta alla richiesta di standardizzazione M 554 [i.27] della Commissione Europea a CEN, CENELEC ed ETSI. È una revisione della norma europea (EN) che è stata inizialmente elaborata in risposta alla fase 2 del mandato M 376 [i.3].

Il presente documento copre una vasta gamma di requisiti per una varietà di soluzioni ICT. È rilevante per tutte le organizzazioni che acquistano, sviluppano o fabbricano prodotti o servizi ICT. Si compone di quattordici punti e sei appendici:

- I punti da 0 a 3 includono informazioni di base, campo di applicazione dello standard e collegamenti ad altre norme, definizioni e spiegazioni delle abbreviazioni.
- Il punto 4 contiene dichiarazioni di prestazione funzionale che spiegano la funzionalità richiesta per consentire agli utenti con diverse capacità di trovare, identificare e utilizzare le funzioni nella tecnologia. Le esigenze dell'utente sottostanti alle dichiarazioni di prestazione funzionale sono la base per i requisiti dei punti successivi.
- I punti da 5 a 13 forniscono criteri specifici verificabili per l'ICT accessibile, relativi ai requisiti tecnici per le differenti tipologie di ICT, a partire dai requisiti generici di cui al punto 5.
- Il punto 14 riguarda la conformità. Tutti i punti tranne quelli del punto 12, relativi alla documentazione e ai servizi di supporto, sono autoesplicativi. Ciò significa che sono introdotti con la frase "Laddove l'ICT <precondizione>". La conformità viene raggiunta quando la condizione preliminare è vera e viene superata la prova corrispondente (nell'appendice C). Quando la condizione preliminare è falsa il requisito non è applicabile.
- L'appendice A contiene due prospetti con requisiti relativi alla Direttiva 2016/2102 sull'accessibilità dei siti Web e delle applicazioni mobili degli enti del settore pubblico [i.28]. Il primo prospetto si applica alle pagine Web e ai documenti e il secondo alle applicazioni mobili. I requisiti minimi sono raccolti dai punti 9, 10 e 11 e alcuni requisiti dai punti 5, 6, 7 e 12 che sono rilevanti per soddisfare la Direttiva.
- L'appendice B contiene un prospetto che mostra quali requisiti stabiliti nei punti da 5 a 13 relativi ai diversi tipi di ICT supportano le esigenze dell'utente come espresso nelle dichiarazioni di prestazione funzionale del punto 4.
- L'appendice C è un'appendice normativa che stabilisce le modalità richieste per determinare la conformità ai singoli requisiti. Non fornisce una metodologia di test.
- L'appendice D indica ulteriori risorse relative al miglioramento dell'accessibilità per gli utenti con capacità cognitive, linguistiche e di apprendimento limitate.
- L'appendice E fornisce un quadro generale e una semplice spiegazione della struttura del presente documento, inclusa una spiegazione di come può essere utilizzato.
- L'appendice F fornisce un prospetto della cronologia delle modifiche.

Quando il presente documento è utilizzato per la maggior parte degli scopi, incluso quando utilizzato negli appalti ICT, devono essere considerati tutti i requisiti di cui ai punti da 5 a 13, nonché le dichiarazioni di prestazione funzionale di cui al punto 4. La potenziale applicabilità di qualsiasi requisito può essere determinata dalla frase autoesplicativa all'inizio di ciascun requisito.

Quando il presente documento è utilizzato come base per determinare la conformità ai requisiti essenziali della Direttiva 2016/2102 sull'accessibilità dei siti Web e delle applicazioni mobili degli enti del settore pubblico [i.28], i prospetti A.1 e A.2 dell'appendice A identificano tutti i requisiti applicabili.

NOTA 1: Il presente documento riferisce il contenuto della Raccomandazione WCAG 2.1 del W3C [5].

NOTA 2: L'appendice E fornisce un quadro generale e una semplice spiegazione della struttura del presente documento, inclusa una spiegazione di come può essere utilizzato. Si consiglia ai lettori che non hanno familiarità con il presente documento di leggere prima l'appendice E per comprendere meglio il presente documento e come utilizzarlo.

Il contenuto delle WCAG 2.1 [5] a cui si fa riferimento nei punti 9, 10 e 11 è soggetto alle seguenti disposizioni specifiche sul copyright: Copyright © 2017-2018 W3C® (MIT, ERCIM, Keio, Beihang). Si applica la licenza del documento W3C.

Per ulteriori informazioni, vedere le domande frequenti sulla [licenza d'uso del documento](#) e [sul copyright](#):

<http://www.w3.org/Consortium/Legal/copyright-documents>

<http://www.w3.org/Consortium/Legal/IPR-FAQ>

1 Campo di applicazione

La norma specifica i requisiti di accessibilità funzionali applicabili ai prodotti e servizi ICT, nonché una descrizione delle procedure di prova e della metodologia di valutazione per ogni requisito di accessibilità in una forma adatta ad essere utilizzata negli appalti pubblici in Europa.

La norma è destinata all'uso con tecnologie basate sul Web, tecnologie non web e uso ibrido. Include sia software che hardware oltre ai servizi. È destinata all'uso da parte sia di fornitori che di chi si occupa degli acquisti, ma si prevede che sarà utilizzata anche da molti altri.

La relazione tra la norma e i requisiti essenziali della Direttiva 2016/2102 sull'accessibilità dei siti web e delle applicazioni mobili di enti pubblici [i.28] è indicata nell'Appendice A.

La norma contiene i requisiti funzionali necessari e fornisce un documento di riferimento in modo tale che se le procedure sono seguite da attori diversi, i risultati dei test sono simili e l'interpretazione di tali risultati è chiara.

Le descrizioni dei test e la metodologia di valutazione inclusi nella norma sono elaborati con un livello di dettaglio conforme alla norma ISO/IEC 17007:2009 [i.14], in modo che i test di conformità possano fornire risultati conclusivi.

2 Riferimenti

2.1 Riferimenti normativi

I riferimenti sono o specifici (identificati per data di pubblicazione e/o numero di edizione o numero di versione) o non specifici. Solo per riferimenti specifici si applica la versione citata. Per i riferimenti non specifici, si applica l'ultima versione del documento di riferimento (comprese eventuali modifiche).

I documenti di riferimento che non sono disponibili nella posizione prevista potrebbero essere trovati nella sezione [documentazione in "Riferimenti ETSI"](#).

NOTA: I collegamenti ipertestuali inclusi in questo punto erano validi al momento della pubblicazione, ETSI non può però garantire la loro validità a lungo termine.

I seguenti documenti di riferimento sono richiesti per l'applicazione del presente documento.

- [1] ETSI ETS 300 381 (Edition 1) (Dicembre 1994): "Telephony for hearing impaired people; Inductive coupling of telephone earphones to hearing aids".
- [2] ETSI ES 200 381-1 (V1.2.1) (Ottobre 2012): "Telephony for hearing impaired people; Inductive coupling of telephone earphones to hearing aids Part 1: Fixed-line speech terminals".
- [3] ETSI ES 200 381-2 (V1.1.1) (Ottobre 2012): "Telephony for hearing impaired people; Inductive coupling of telephone earphones to hearing aids; Part 2: Cellular speech terminals".
- [4] W3C Recommendation (Dicembre 2008): ISO/IEC 40500:2012: "Web Content Accessibility Guidelines (WCAG) 2.0".

NOTA: Disponibile nelle [WCAG 2.0](#).

- [5] W3C Recommendation (Giugno 2018): "Web Content Accessibility Guidelines (WCAG) 2.1".

NOTA: Disponibile nelle [WCAG 2.1](#).

2.2 Riferimenti informativi

I riferimenti sono specifici (identificati per data di pubblicazione e/o numero di edizione o numero di versione) o non specifici. Per i riferimenti specifici, si applica solo la versione citata. Per i riferimenti non specifici, si applica la versione più recente del documento di riferimento (compresi eventuali emendamenti).

NOTA: I collegamenti ipertestuali inclusi in questo punto erano validi al momento della pubblicazione, ETSI non può però garantire la loro validità a lungo termine.

I seguenti documenti di riferimento non sono richiesti per l'applicazione del presente documento ma forniscono supporto all'utente in relazione ad una particolare area tematica.

- [i.1] ANSI/IEEE C63.19 (2011): "American National Standard Method of Measurement of Compatibility between Wireless Communication Devices and Hearing Aids".
- [i.2] ANSI/TIA-4965: "Receive volume control requirements for digital and analogue wireline terminals".
- [i.3] European Commission M 376-EN: "Standardization Mandate to CEN, CENELEC and ETSI in support of European accessibility requirements for public procurement of products and services in the ICT domain".
- [i.4] ETSI EG 201 013: "Human Factors (HF); Definitions, abbreviations and symbols".
- [i.5] ETSI ES 202 975: "Human Factors (HF); Requirements for relay services".
- [i.6] ETSI ETS 300 767: "Human Factors (HF); Telephone Prepayment Cards; Tactile Identifier".
- [i.7] ETSI/CEN/CENELEC TR 101 550: "Documents relevant to EN 301 549 "Accessibility requirements suitable for public procurement of ICT products and services in Europe"".
- [i.8] ETSI/CEN/CENELEC TR 101 551: "Guidelines on the use of accessibility award criteria suitable for publicly procured ICT products and services in Europe".
- [i.9] ETSI TR 102 612: "Human Factors (HF); European accessibility requirements for public procurement of products and services in the ICT domain (European Commission Mandate M 376, Phase 1)".
- [i.10] ETSI TS 126 114: "Universal Mobile Telecommunications System (UMTS); LTE; IP Multimedia Subsystem (IMS); Multimedia telephony; Media handling and interaction (3GPP TS 26.114)".
- [i.11] ETSI TS 122 173: "Digital cellular telecommunications system (Phase 2+) (GSM); Universal Mobile Telecommunications System (UMTS); LTE; IP Multimedia Core Network Subsystem (IMS) Multimedia Telephony Service and supplementary services; Stage 1 (3GPP TS 22.173)".
- [i.12] ETSI TS 134 229: "Universal Mobile Telecommunications System (UMTS); LTE; Internet Protocol (IP) multimedia call control protocol based on Session Initiation Protocol (SIP) and Session Description Protocol (SDP); User Equipment (UE) conformance specification (3GPP TS 34.229)".
- [i.13] IETF RFC 4103 (2005): "RTP Payload for Text Conversation".
- [i.14] ISO/IEC 17007:2009: "Conformity assessment - Guidance for drafting normative documents suitable for use for conformity assessment".
- [i.15] ISO 9241-11:2018: "Ergonomics of human-system interaction - Part 11: Usability: Definitions and concepts".

- [i.16] ISO 9241-110:2006: "Ergonomics of human-system interaction -- Part 110: Dialogue principles".
- [i.17] ISO 9241-171:2008: "Ergonomics of human-system interaction-Part 171: Guidance on software accessibility".
- [i.18] Vuoto.
- [i.19] ISO/IEC 13066-1:2011: "Information technology - Interoperability with assistive technology (AT) - Part 1: Requirements and recommendations for interoperability".
- [i.20] Recommendation ITU-T E.161 (2001): "Arrangement of digits, letters and symbols on telephones and other devices that can be used for gaining access to a telephone network".
- [i.21] Recommendation ITU-T G.722 (1988): "7 kHz audio-coding within 64 kbit/s".
- [i.22] Recommendation ITU-T G.722.2 (2003): "Wideband coding of speech at around 16 kbit/s using Adaptive Multi-Rate Wideband (AMR-WB)".
- [i.23] Recommendation ITU-T V.18 (2000): "Operational and interworking requirements for DCEs operating in the text telephone mode".
- [i.24] TIA-1083-A (2010): "Telecommunications; Telephone Terminal equipment; Handset magnetic measurement procedures and performance requirements".
- [i.25] Section 508 of the United States Rehabilitation Act of 1973, revised 2017.
- NOTA: Disponibile all'indirizzo <https://www.section508.gov/manage/laws-and-policies..>
- [i.26] W3C Working Group Note 5 September 2013: "Guidance on Applying WCAG 2.0 to Non-Web Information and Communications Technologies (WCAG2ICT)".
- NOTA: Disponibile all'indirizzo <http://www.w3.org/TR/wcag2ict/>.
- [i.27] M 554. Decisione di esecuzione della Commissione C(2017)2585 del 27.4.2017 su una richiesta di standardizzazione agli organismi europei di normazione a sostegno della Direttiva (UE) 2016/2102 del Parlamento europeo e del Consiglio sull'accessibilità dei siti web e delle applicazioni mobili degli enti pubblici.
- [i.28] Direttiva (UE) 2016/2102 del Parlamento europeo e del Consiglio, del 26 ottobre 2016, relativa all'accessibilità dei siti web e delle applicazioni mobili degli enti pubblici.
- [i.29] ETSI/CEN/CENELEC EN 301 549 (V2.1.2) (Agosto 2018): "Accessibility requirements for ICT products and services".
- [i.30] ETSI/CEN/CENELEC TR 101 552: "Guidance for the application of conformity assessment to accessibility requirements for public procurement of ICT products and services in Europe".
- [i.31] ISO/IEC TS 20071-25:2017: "Information technology - User interface component accessibility - Part 25: Guidance on the audio presentation of text in videos, including captions, subtitles and other on-screen text".
- [i.32] W3C Recommendation (Settembre 2015): "Authoring Tool Accessibility Guidelines (ATAG) 2.0".
- NOTA: Disponibile all'indirizzo <http://www.w3.org/TR/ATAG20/>.
- [i.33] W3C Recommendation (Settembre 2015): "User Agent Accessibility Guidelines (UAAG) 2.0".
- NOTA: Disponibile all'indirizzo <http://www.w3.org/TR/UAAG20/>.

- [i.34] ISO 21542:2011: "Building construction - Accessibility and usability of the built environment".
- [i.35] ISO/IEC Guide 71:2014: "Guide for addressing accessibility in standards".
- [i.36] Recommendation ITU-T T.140 (1988): "Protocol for multimedia application text conversation".
- [i.37] Recommendation ITU-T F.703 (2000): "Multimedia conversational services".
- [i.38] W3C WebSchemas/Accessibility 2.0.
- NOTA: Disponibile all'indirizzo <https://www.w3.org/wiki/WebSchemas/Accessibility>.
- [i.39] Vuoto.
- [i.40] Direttiva 2014/24/UE del Parlamento europeo e del Consiglio, del 26 febbraio 2014, sugli appalti pubblici e che abroga la Direttiva 2004/18/CE.

3 Definizione di termini, simboli e abbreviazioni

3.1 Termini

Ai fini del presente documento, si applicano i termini indicati nella norma ETSI EG 201 013 [i.4] ed i seguenti:

accessibilità: misura in cui i prodotti, i sistemi, i servizi, gli ambienti e le strutture possono essere utilizzati da persone di una popolazione con la più ampia gamma di necessità degli utenti, caratteristiche e capacità, per raggiungere un obiettivo identificato in un contesto identificato di utilizzo (dalla norma ISO 9241-11:2018 [i.15])

NOTA 1: Il contesto di utilizzo include l'uso diretto o l'uso supportato da tecnologie assistive.

NOTA 2: Il contesto in cui viene utilizzata l'ICT (la tecnologia della comunicazione e dell'informazione) può influire sull'accessibilità generale. Questo contesto potrebbe includere altri prodotti e servizi con cui l'ICT può interagire.

spazio di accesso: spazio destinato a essere occupato dalla persona, compresa la sua tecnologia assistiva, durante l'utilizzo del prodotto

dispositivi di ascolto assistito (ALD): dispositivi che aiutano a separare i suoni, in particolare il parlato, che una persona vuole distinguere rispetto al rumore di fondo portando il suono direttamente nell'orecchio

NOTA: Questi si trovano spesso in meeting ed incontri pubblici come spettacoli teatrali, concerti e luoghi di culto. Possono anche essere utilizzati a casa con televisori e altri prodotti con output audio.

tecnologia assistiva (AT): apparecchiature, sistemi di prodotti, hardware, software o servizi utilizzati per aumentare, mantenere o migliorare le capacità delle persone (dalla Guida ISO/IEC 71:2014 [i.35])

NOTA 1: Tecnologia assistiva è un termine generico più ampio dei prodotti di assistenza.

NOTA 2: La tecnologia assistiva può includere servizi di assistenza e servizi professionali richiesti per la valutazione, il riferimento e la fornitura.

NOTA 3: Laddove l'ICT non supporta la tecnologia assistiva connessa direttamente, ma che può essere gestita da un sistema connesso tramite una rete o altra connessione remota, un tale sistema separato (con qualsiasi tecnologia assistiva inclusa) può anche essere considerato tecnologia assistiva. Questa è una nota aggiuntiva, non inclusa nella Guida ISO/IEC 71: 2014 [i.35].

audiodescrizione: ulteriore narrazione sonora, interlacciata con il dialogo, che descrive gli aspetti significativi del contenuto visivo dei media audiovisivi che non possono essere compresi dalla sola colonna sonora principale

NOTA: Questo è anche variamente descritto usando termini come "descrizione video" o varianti come "narrazione descrittiva".

strumento di sviluppo: software che può essere utilizzato per creare o modificare il contenuto

NOTA 1: Uno strumento di sviluppo può essere utilizzato da un singolo utente o da più utenti che lavorano in modo collaborativo.

NOTA 2: Uno strumento di sviluppo può essere una singola applicazione stand-alone o essere composta da un insieme di applicazioni.

NOTA 3: Uno strumento di sviluppo può produrre contenuti destinati a ulteriori modifiche o all'uso da parte degli utenti finali.

sottotitoli: alternativa visiva e/o di testo sincronizzata per le informazioni vocali e non vocali richieste per comprendere il contenuto multimediale (vedere WCAG 2.1 [Errore. L'origine riferimento non è stata trovata.])

NOTA: In alcuni paesi le didascalie sono chiamate "sottotitoli". A volte vengono anche indicati come "sottotitoli per non udenti".

funzionalità chiusa: funzionalità limitata da caratteristiche che impediscono a un utente di allegare, installare o utilizzare la tecnologia assistiva

contenuto: esperienza informativa e sensoriale da comunicare all'utente mediante software, incluso codice o marcatura che specifica la struttura, la presentazione e le interazioni del contenuto (vedere WCAG2ICT [i.26])

NOTA: Il contenuto può essere rappresentato in tre modalità: pagine web, documenti e software. Laddove il contenuto è presentato in una pagina web o in un documento, è richiesto un programma utente per comunicare all'utente le informazioni e l'esperienza sensoriale del contenuto. Laddove il contenuto è presentato nel software, non è richiesto un programma utente separato per comunicare all'utente le informazioni e l'esperienza sensoriale del contenuto - il software stesso esegue tale funzione.

contesto di utilizzo: combinazione di utenti, obiettivi e attività, risorse e ambiente (dalla ISO 9241-11:2018 [i.15])

NOTA: L'"ambiente" in un contesto di utilizzo comprende gli ambienti tecnici, fisici, sociali, culturali e organizzativi.

documento: aggregazione di contenuti logicamente distinti (come un file, un insieme di file o una trasmissione di media) che funziona come una singola entità piuttosto che come un insieme, che non fa parte del software e non include il proprio programma utente (vedere WCAG2ICT [i.26])

NOTA 1: Un documento richiede sempre un programma utente per presentare il proprio contenuto all'utente.

NOTA 2: Lettere, messaggi e-mail, fogli di calcolo, libri, immagini, presentazioni e filmati sono esempi di documenti.

NOTA 3: I file di configurazione e di archiviazione del software come database e definizioni dei virus, nonché i file di istruzioni del computer come codice sorgente, file batch / script e firmware, sono esempi di file che funzionano come parte del software e quindi non sono esempi di documenti. Laddove il software recupera "informazioni ed esperienze sensoriali da comunicare all'utente" da tali file, si tratta di contenuti presentati dal software e questa parte è trattata da WCAG2ICT come qualsiasi altra parte del software. Laddove tali file contengano uno o più documenti incorporati, i documenti incorporati rimangono documenti sotto questa definizione.

NOTA 4: Una raccolta di file compressi insieme in un archivio, archiviati in un singolo file del disco rigido virtuale o archiviati in un singolo file system crittografato, non costituisce un singolo documento quando i file sono raccolti insieme con tale modalità. Il software che archivia/crittografa tali file o gestisce i contenuti del disco rigido virtuale non funziona come programma utente per i file raccolti individualmente in quella raccolta perché quel software non fornisce una presentazione pienamente funzionante di quel contenuto.

NOTA 5: Tutto ciò che può presentare il proprio contenuto senza coinvolgere un programma utente, come un libro con esecuzione autonoma, non è un documento ma è un software.

NOTA 6: Un singolo documento può essere composto da più file come il contenuto del video e il testo dei sottotitoli.
Ciò non è di solito evidente all'utente che usufruisce del documento/contenuto.

NOTA 7: Un insieme di file che rappresenta il video, l'audio, i sottotitoli e i file temporizzati per un film è un esempio di un documento.

NOTA 8: Un file "raccoltore" usato per collegare insieme le varie esposizioni per motivi legali potrebbe non essere un documento.

NOTA 9: I documenti possono contenere sotto documenti.

incorporato: incluso direttamente nel contenuto scaricato dal programma utente e nella sua estensione e destinato a essere utilizzato nella rappresentazione della pagina web

NOTA: Qualcosa che viene scaricato utilizzando un meccanismo nella pagina web ma non viene utilizzato per la rappresentazione della pagina non è "incorporato" nella pagina.

rete ICT: tecnologia e risorse a supporto della connessione e del funzionamento dell'ICT interconnesso

tecnologia della comunicazione e dell'informazione (ICT): tecnologia, apparecchiature o sistema o sottosistema interconnesso di apparecchiature per le quali la funzione principale è la creazione, conversione, duplicazione, acquisizione automatica, archiviazione, analisi, valutazione, manipolazione, gestione, movimento, controllo, visualizzazione, commutazione, interscambio, trasmissione, ricezione o trasmissione di dati o informazioni

NOTA: Esempi di ICT sono pagine web, contenuti elettronici, prodotti di telecomunicazione, computer e apparecchiature ausiliarie, software incluse applicazioni mobili, chioschi informativi e macchine di transazione, video, servizi IT e macchine multifunzione per ufficio che copiano, scansiano e trasmettono via fax documenti.

parte azionabile meccanicamente: parte operabile che ha un'interfaccia meccanica per attivare, disattivare o regolare l'ICT

NOTA: Esempi di parti azionabili meccanicamente includono copri scanner, docking station per notebook e coperchi nonché interruttori e dispositivi di blocco fisici.

meccanismo per l'ascolto privato: output uditivo progettato in modo che solo l'utente corrente possa ricevere il suono

NOTA: Auricolari personali, altoparlanti direzionali e cuffie audio sono esempi di meccanismi per l'ascolto privato.

contenuto non testuale: contenuto che non è una sequenza di caratteri che può essere determinata programmaticamente o in cui la sequenza non sta esprimendo qualcosa nel linguaggio umano (vedere WCAG 2.1 [**Errore. L'origine riferimento non è stata trovata.**])

documento non web: documento che non è una pagina web, non è incorporato nelle pagine web e non è utilizzato nella rappresentazione o nel funzionamento della pagina

software non web: software che non è una pagina web, non è incorporato nelle pagine web e non è utilizzato nella rappresentazione o nel funzionamento della pagina

funzionalità aperta: funzionalità che supporta l'accesso mediante tecnologia assistiva

NOTA: Questa è l'opposto della funzionalità chiusa.

parte utilizzabile: componente dell'ICT utilizzato per attivare, disattivare o adeguare l'ICT

NOTA 1: Le parti utilizzabili possono essere fornite nell'hardware (vedere sopra "parti azionabili meccanicamente") o nel software.

Un pulsante sullo schermo è un esempio di una parte utilizzabile fornita dal software.

NOTA 2: Le parti utilizzabili non includono le parti coinvolte solo nella manutenzione o nella riparazione o in altre azioni che non sono previste per un utente finale se il prodotto non ha malfunzionamenti. Queste azioni includono: la rimozione degli inceppamenti della carta interni alla macchina, la sostituzione di oggetti o parti interne alla macchina che potrebbero esporre l'utente finale a superfici taglienti o calde, la sostituzione o la riparazione di articoli designati dai produttori come articoli di assistenza o manutenzione nella documentazione dell'utente.

software di piattaforma (piattaforma): raccolta di componenti software eseguiti su un livello software o hardware sottostante e che fornisce una serie di servizi software ad altri componenti software che consente di isolare tali applicazioni dal livello software o hardware sottostante (vedere ISO/IEC 13066-1 [i.19])

NOTA: Un particolare componente software potrebbe svolgere il ruolo di una piattaforma in alcune situazioni e di un client in altre.

determinabile programmaticamente: in grado di essere letto dal software mediante i dati forniti dallo sviluppatore in modo che altri software, incluse le tecnologie assistive, possano estrarre e presentare tali informazioni agli utenti in diverse modalità

NOTA: Le WCAG 2.1 usano il termine "determinato" per intendere "in grado di essere letto" (per evitare ambiguità con la parola "determinato").

testo in tempo reale (RTT): forma di una conversazione testuale in situazioni punto a punto o in conferenze multipunto in cui il testo inserito è inviato in modo tale che la comunicazione sia percepita dall'utente come continua

NOTA 1: Gli utenti percepiranno la comunicazione come continua se il ritardo tra il testo creato dal mittente e ricevuto dal destinatario è minore di 500 ms. Tuttavia, il ritardo effettivo dipenderà dalla rete di comunicazione.

NOTA 2: La creazione del testo differirà tra i sistemi in cui il testo viene inserito parola per parola (per esempio sistemi di riconoscimento vocale e di testo predittivo) e i sistemi in cui ciascun carattere viene generato separatamente (per esempio digitando su una tastiera fisica).

soddisfa un criterio di successo: il criterio di successo non viene valutato come "falso" se applicato all'ICT (vedere WCAG 2.1 [**Errore. L'origine riferimento non è stata trovata.**])

connessione per singolo utente: connessione costituita da audio, RTT o video (o una combinazione di due o tre di tali supporti) che viene stabilita da un'azione di un singolo utente

NOTA: Anche se i diversi media possono viaggiare su canali diversi e può essere coinvolto oltre un oggetto hardware, ciò appare all'utente come una singola connessione e viene trattato da qualsiasi tecnologia intermedia (per esempio rete, ricezione automatica) come una singola connessione per finalità come il trasferimento.

Sottotitoli parlati / sottotitoli audio: sottotitoli espressi tramite audio (dalla ISO/IEC TS 20071-25 [i.31])

ICT fisso: ICT che si trova sul pavimento o è montato su una parete o altra struttura immobile e non è destinato a essere spostato dal suo utente

NOTA 1: In genere, l'ICT fisso poggia a terra (come un chiosco informativo) o è installato in una parete (come una macchina che eroga denaro o esegue altri servizi bancari).

NOTA 2: Un produttore non può controllare l'altezza dell'ICT che viene messo su un tavolo da qualcun altro, ma è in grado di controllare le dimensioni di raggiungimento della soluzione ICT che poggia a terra e può specificare le altezze per l'installazione nelle pareti.

terminale: combinazione di hardware e/o software con cui l'utente finale interagisce direttamente e che fornisce l'interfaccia utente

NOTA 1: L'hardware può essere costituito da più dispositivi che funzionano insieme, per esempio, un dispositivo mobile e un computer.

NOTA 2: Per alcuni sistemi, il software che fornisce l'interfaccia utente può risiedere su oltre un dispositivo come un telefono e un server.

cambio di turno: tipo di organizzazione in conversazione e discorso in cui i partecipanti parlano uno alla volta a turno alternato

programma utente: software che recupera e presenta contenuti per gli utenti (vedere WCAG 2.1 [**Errore. L'origine riferimento non è stata trovata.**])

NOTA 1: Il software che visualizza solo il contenuto in esso contenuto viene trattato come software e non considerato come programma utente.

NOTA 2: Un esempio di software che non è un programma utente è un'applicazione di calcolatrice che non recupera i calcoli dall'esterno del software per presentarlo a un utente. In questo caso, il software della calcolatrice non è un programma utente, è semplicemente un software con un'interfaccia utente.

NOTA 3: Il software che mostra solo un'anteprima del contenuto, per esempio una miniatura o un'altra presentazione non completamente funzionante, non fornisce funzionalità di programma utente.

interfaccia utente: tutti i componenti di un sistema interattivo (software o hardware) che forniscono informazioni e/o controlli per l'utente con il fine di svolgere compiti specifici con il sistema interattivo (dalla norma ISO 9241-110 [i.16])

elementi dell'interfaccia utente: entità dell'interfaccia utente che viene presentata all'utente dal software (dopo la ISO 9241-171 [i.17])

NOTA 1: Questo termine è anche noto come "componente dell'interfaccia utente".

NOTA 2: Gli elementi dell'interfaccia utente possono essere interattivi o meno.

contenuto web: contenuto appartenente a una pagina web e utilizzato nella rappresentazione o destinato alla rappresentazione della pagina web

pagina web: risorsa non incorporata ottenuta da un singolo URI che utilizza HTTP più eventuali altre risorse utilizzate nella rappresentazione o destinate a essere visualizzate insieme mediante un programma utente (vedere WCAG 2.1 [**Errore. L'origine riferimento non è stata trovata.**])

3.2 Simboli

Vuoto.

3.3 Abbreviazioni

Ai fini del presente documento, si applicano le seguenti abbreviazioni:

ANSI	American National Standards Institute
AT	Assistive Technology
ATAG	Authoring Tool Accessibility Guidelines (del W3C)
CEN	Comité Européen de Normalisation
CSS	Cascading Style Sheets
DOM	Document Object Model
EFTA	European Free Trade Area
EU	European Union
FPS	Frames Per Second
FXML	XML-based user interface markup language
HTML	HyperText Markup Language
HTTP	HyperText Transfer Protocol
ICT	Information and Communication Technology
IETF	Internet Engineering Task Force

IMS	IP Multimedia System
IP	Internet Protocol
ISO	International Organization for Standardization
ITU-T	International Telecommunication Union - Telecommunication standardization sector
JWG	Joint Working Group (di CEN/CENELEC/ETSI)
LED	Light Emitting Device
ODF	Open Document Format
OOXML	Office Open eXtensible Markup Language
PSTN	Public Switched Telephone Network
QVGA	Quarter Video Graphics Array
RFC	Request For Comment
RTT	Real-Time Text
SIP	Session Initiation Protocol
UAAG	User Agent Accessibility Guidelines (of W3C)
URI	Uniform Resource Identifier
USB	Universal Serial Bus
VGA	Video Graphics Array
VOIP	Voice Over IP
W3C	World Wide Web Consortium
WAI	Web Accessibility Initiative
WCAG	Web Content Accessibility Guidelines (of W3C)
WLAN	Wireless Local Access Network
XML	eXtensible Markup Language
XUL	XML User interface Language

4 Prestazioni funzionali

4.1 Soddisfare le dichiarazioni di prestazione funzionale

Le dichiarazioni di cui al punto 4.2 hanno lo scopo di descrivere le prestazioni funzionali dell'ICT che consentono alle persone di trovare, identificare e gestire le funzioni ICT e di accedere alle informazioni fornite, indipendentemente dalle capacità fisiche, cognitive o sensoriali. Eventuali differenze di abilità possono essere permanenti, temporanee o situazionali. I requisiti di cui ai punti da 5 a 13 forniscono criteri specifici verificabili per l'ICT accessibile, corrispondenti alle esigenze degli utenti riportate nel punto 4.2.

NOTA 1: La relazione tra i requisiti dei punti da 5 a 13 e le dichiarazioni di prestazione funzionale è contenuta nell'appendice B.

NOTA 2: L'intento del punto 4.2 è di descrivere le prestazioni ICT nel consentire agli utenti di accedere alla piena funzionalità e documentazione del prodotto o del servizio con o senza l'uso di tecnologie assistive.

NOTA 3: I metodi per soddisfare le esigenze di accessibilità degli utenti con multiple necessità di accesso dipenderanno dalla combinazione specifica di tali necessità. Il soddisfacimento di queste esigenze di accessibilità degli utenti può essere affrontato considerando punti multipli al punto 4.2.

NOTA 4: Le esigenze di accessibilità di molti utenti fanno affidamento sull'ICT fornendo specifiche modalità operative. Se un utente deve attivare, impegnarsi o passare alla modalità che rispetta le sue esigenze di accessibilità, il metodo di attivazione, d'impegno o passaggio a tale modalità deve anche soddisfare le stesse esigenze di accessibilità degli utenti.

4.2 Dichiarazioni di prestazione funzionale

4.2.1 Utilizzo senza vista

Laddove l'ICT fornisce modalità di funzionamento visive, l'ICT fornisce almeno una modalità operativa che non richieda la vista. Questo è essenziale per gli utenti senza vista e avvantaggia molti altri utenti in diverse situazioni.

NOTA 1: Una pagina web o un'applicazione con una semantica ben strutturata può consentire agli utenti senza vista di identificare, navigare e interagire con un'interfaccia utente visiva.

NOTA 2: Interfacce utente audio e tattili possono contribuire a soddisfare questo punto.

4.2.2 Utilizzo con vista limitata

Laddove l'ICT fornisce modalità di funzionamento visive, l'ICT fornisce modalità operative che consentano agli utenti di utilizzare meglio la loro vista limitata. Questo è essenziale per gli utenti con vista limitata e avvantaggia molti altri utenti in diverse situazioni.

NOTA 1: L'ingrandimento, la riduzione del campo visivo richiesto e il controllo del contrasto, della luminosità e dell'intensità possono contribuire a soddisfare questo punto.

NOTA 2: Laddove le caratteristiche significative dell'interfaccia utente dipendono dalla percezione della profondità, la fornitura di ulteriori metodi di distinzione tra le caratteristiche può contribuire a soddisfare questo punto.

NOTA 3: Gli utenti con vista limitata possono anche beneficiare di un accesso senza vista (consultare il punto 4.2.1).

4.2.3 Utilizzo senza percezione del colore

Laddove l'ICT fornisce modalità di funzionamento visive, l'ICT fornisce una modalità operativa visiva che non richieda la percezione del colore da parte dell'utente. Questo è essenziale per gli utenti con percezione limitata del colore e avvantaggia molti altri utenti in diverse situazioni.

NOTA: Laddove le caratteristiche significative dell'interfaccia utente sono codificate a colori, la fornitura di ulteriori metodi di distinzione tra le funzionalità può contribuire al rispetto di questo punto.

4.2.4 Utilizzo senza udito

Laddove l'ICT fornisce modalità di funzionamento uditive, l'ICT fornisce almeno una modalità operativa che non richieda l'ascolto. Questo è essenziale per gli utenti senza udito e avvantaggia molti altri utenti in diverse situazioni.

NOTA: Interfacce visive e tattili, comprese quelle basate sulla lingua dei segni, possono contribuire a soddisfare questo punto.

4.2.5 Utilizzo con udito limitato

Laddove l'ICT fornisce modalità di funzionamento uditive, l'ICT fornisce modalità operative audio avanzate. Questo è essenziale per gli utenti con udito limitato e avvantaggia molti altri utenti in diverse situazioni.

NOTA 1: Il miglioramento della chiarezza audio, la riduzione del rumore di fondo, fornendo un'opzione monofonica comune, regolazione dell'equilibrio di entrambi i canali audio, l'aumento della portata del volume e un volume maggiore nella gamma di frequenze più alte possono contribuire a soddisfare questo punto.

NOTA 2: Consentire l'uso di dispositivi di ascolto assistito, come gli auricolari con cancellazione del rumore (collegati via cavo, Bluetooth o WLAN) può contribuire a soddisfare questo punto.

NOTA 3: Gli utenti con udito limitato possono anche beneficiare dell'accesso senza udito (consultare il punto 4.2.4).

4.2.6 Utilizzo con capacità vocali assenti o limitate

Laddove l'ICT richiede input vocali da parte degli utenti, l'ICT fornisce almeno una modalità operativa che non richieda loro di generare output vocale. Questo è essenziale per gli utenti con capacità vocali assenti o limitate e avvantaggia molti altri utenti in diverse situazioni.

NOTA 1: L'output vocale include parlato e altri suoni generati oralmente, come fischi e click.

NOTA 2: Le interfacce utente con tastiera, penna o touch possono contribuire a soddisfare questo punto.

4.2.7 Utilizzo con manipolazione o forza limitata

Laddove l'ICT richiede azioni manuali, l'ICT fornisce caratteristiche operative che consentano agli utenti di utilizzare l'ICT attraverso azioni alternative che non richiedono manipolazione, azioni simultanee o forza della mano. Questo è essenziale per gli utenti con manipolazione o forza limitata e avvantaggia molti altri utenti in diverse situazioni.

NOTA 1: Esempi di operazioni che gli utenti potrebbero non essere in grado di eseguire includono quelli che richiedono un controllo motorio preciso, gesti dipendenti dal percorso, avvicinamento delle dita, torsione del polso, presa stretta o azioni manuali simultanee.

NOTA 2: L'utilizzo con una sola mano, l'immissione sequenziale di tasti e le interfacce utente vocali possono contribuire a soddisfare questo punto.

NOTA 3: Alcuni utenti hanno una forza della mano limitata e potrebbero non essere in grado di raggiungere il livello di forza per eseguire un'operazione. Soluzioni di interfaccia utente alternative che non richiedono la forza della mano possono contribuire a soddisfare questo punto.

4.2.8 Utilizzo con portata limitata

Laddove i prodotti ICT sono indipendenti o installati, tutti gli elementi richiesti per operare devono essere alla portata di tutti gli utenti. Questo è essenziale per gli utenti con portata limitata e avvantaggia molti altri utenti in diverse situazioni.

NOTA: Considerare le esigenze degli utenti di sedie a rotelle e la gamma delle altezze degli utenti nella collocazione di elementi operativi dell'interfaccia utente possono contribuire a soddisfare questo punto.

4.2.9 Ridurre al minimo le possibili crisi con epilessia fotosensibile

Laddove l'ICT fornisce modalità di funzionamento visive, l'ICT fornisce almeno una modalità operativa che riduca al minimo la possibilità di crisi con epilessia fotosensibile. Questo è essenziale per gli utenti con possibilità di crisi con epilessia fotosensibile e avvantaggia molti altri utenti in diverse situazioni.

NOTA: Limitare l'area e il numero di lampeggiamenti al secondo può contribuire a soddisfare questo punto.

4.2.10 Utilizzo con cognizione, lingua o apprendimento limitati

L'ICT fornisce funzionalità e/o presentazioni che rendono più semplice e facile da capire, operare e utilizzare. Questo è essenziale per gli utenti con cognizione, lingua o apprendimento limitati e avvantaggia molti altri utenti in diverse situazioni.

NOTA 1: I tempi regolabili, l'indicazione e il suggerimento di errori e un ordine logico del focus sono esempi di caratteristiche di progettazione che possono contribuire a soddisfare questo punto.

NOTA 2: Fornire un output audio del testo è un esempio di supporto per le persone con capacità di lettura limitate.

NOTA 3: Fornire aiuto ortografico e la previsione delle parole del testo è un esempio di supporto per le persone con capacità di scrittura limitate.

NOTA 4: L'interazione con il contenuto può essere semplificata e meno soggetta ad errori, presentando attività in passaggi facili da seguire.

4.2.11 Privacy

Laddove l'ICT fornisce funzionalità per l'accessibilità, l'ICT mantiene la privacy degli utenti di tali funzionalità allo stesso livello degli altri utenti.

NOTA: Abilitare la connessione di cuffie personali per l'ascolto privato, non fornire una versione parlata dei caratteri mascherati e consentire il controllo dell'utente di dati legali, finanziari e personali, sono esempi di funzionalità di progettazione che possono contribuire a soddisfare questo punto.

5 Requisiti generici

5.1 Funzionalità chiusa

5.1.1 Introduzione (informativa)

L'ICT ha funzionalità chiuse per molte ragioni, tra cui la progettazione o la linea di condotta. Alcune funzionalità dei prodotti possono essere chiuse perché il prodotto è autonomo e agli utenti è precluso l'aggiunta di periferiche o software per accedere a tale funzionalità.

L'ICT può avere in pratica funzionalità chiuse anche se l'ICT non è stato progettato, sviluppato o fornito per essere chiuso.

I computer che non consentono agli utenti finali di regolare le impostazioni o installare il software sono funzionalmente chiusi.

5.1.2 Generalità

5.1.2.1 Funzionalità chiusa

Laddove l'ICT ha funzionalità chiuse, deve essere conforme, a seconda del caso, ai requisiti di cui ai punti da 5.2 a 13.

NOTA 1: L'ICT potrebbe chiudere alcune, ma non tutte, le sue funzionalità. Solo le funzionalità chiuse devono essere conformi ai requisiti del punto 5.1.

NOTA 2: I requisiti di questo punto sostituiscono i requisiti nei punti da 5.2 a 13 che specificano che non si applicano alle funzionalità chiuse. Ciò può essere dovuto al fatto che fanno riferimento alla compatibilità con la tecnologia assistiva o alla possibilità per l'utente di regolare le impostazioni di accessibilità del sistema in prodotti con funzionalità chiusa (per esempio prodotti che impediscono l'accesso al pannello di controllo delle impostazioni di sistema).

5.1.2.2 Tecnologia assistiva

Laddove l'ICT ha funzionalità chiuse, la funzionalità chiusa deve essere operativa senza richiedere all'utente di attaccare, collegare o installare la tecnologia assistiva e deve essere conforme ai requisiti generici applicabili dei punti da 5.1.3 a 5.1.6. Le cuffie personali e i trasmettitori induttivi per protesi acustiche personali non devono essere classificati come tecnologie assistive ai fini di questo punto.

5.1.3 Accesso non visivo

5.1.3.1 Output audio di informazioni visive

Laddove sono richieste informazioni visive per consentire l'uso di tali funzioni dell'ICT che sono chiuse alle tecnologie assistive per la lettura dello schermo, l'ICT deve fornire almeno una modalità operativa che utilizzi l'accesso non visivo per consentire l'uso di tali funzioni.

NOTA 1: L'accesso non visivo può essere in una forma audio, inclusa la voce, o una forma tattile come il braille per gli utenti non vedenti.

NOTA 2: Le informazioni visive richieste per abilitare l'uso di alcune funzioni possono includere istruzioni operative e di orientamento, notifica delle transazioni, verifica dell'input dell'utente, messaggi di errore e contenuti non testuali.

5.1.3.2 Riproduzione di output audio incluso il parlato

Laddove l'output audio è fornito come accesso non visivo a funzionalità chiusa, l'output audio deve essere riprodotto:

- a) direttamente da un meccanismo incluso o fornito con l'ICT; oppure
- b) da un auricolare personale che può essere collegato tramite un jack audio da 3,5 mm o una connessione standard del settore, senza richiedere l'uso della vista.

NOTA 1: I meccanismi inclusi o forniti con l'ICT possono essere, ma non sono limitati a, un altoparlante, un ricevitore / auricolare integrato o altre periferiche accoppiate secondo standard del settore.

NOTA 2: Una connessione standard del settore potrebbe essere una connessione wireless.

NOTA 3: Alcuni utenti possono beneficiare della fornitura di un trasmettitore induttivo per protesi acustiche.

5.1.3.3 Correlazione dell'output audio

Laddove l'output audio è fornito come accesso non visivo a funzionalità chiuse e in cui le informazioni vengono visualizzate sullo schermo, l'ICT deve fornire informazioni auditive che consentano all'utente di correlare l'audio con le informazioni visualizzate sullo schermo.

NOTA 1: Molte persone che sono legalmente cieche hanno ancora capacità visive e usano aspetti del display visivo anche se non possono essere pienamente percepiti. Un'alternativa audio che sia completa e complementare include tutte le informazioni visive come focus o evidenziazione, in modo che l'audio possa essere correlato con informazioni visualizzate sullo schermo in qualsiasi momento.

NOTA 2: Esempi di informazioni uditive che consentono all'utente di correlare l'audio con le informazioni visualizzate sullo schermo includono la struttura e le relazioni trasmesse attraverso la presentazione.

5.1.3.4 Controllo dell'utente dell'output vocale

Laddove l'output vocale è fornito come accesso non visivo a funzionalità chiuse, l'output vocale deve poter essere interrotto e ripetuto quando richiesto dall'utente, laddove consentito dai requisiti di sicurezza.

NOTA 1: È consigliabile consentire all'utente di sospendere l'emissione vocale anziché limitarsi a consentirne l'interruzione.

NOTA 2: È consigliabile consentire all'utente di ripetere solo la porzione più recente anziché richiedere la riproduzione dall'inizio.

5.1.3.5 Interruzione automatica dell'output vocale

Laddove l'output vocale è fornito come accesso non visivo a funzionalità chiuse, l'ICT interrompe l'output vocale corrente quando si verifica un'azione dell'utente e quando inizia l'output vocale.

NOTA: Dove è essenziale che l'utente ascolti l'intero messaggio, per esempio un'istruzione o un avvertimento di sicurezza, l'ICT potrebbe dover bloccare tutte le azioni dell'utente in modo che il discorso non venga interrotto.

5.1.3.6 Output vocale per contenuto non testuale

Laddove l'ICT presenta contenuti non testuali, l'alternativa per i contenuti non testuali deve essere presentata agli utenti tramite l'output vocale a meno che il contenuto non testuale sia puramente decorativo o sia usato solo per la formattazione visiva. L'output vocale per il contenuto non testuale deve seguire le indicazioni per le "alternative testuali" descritte nelle WCAG 2.1 [5] - Criterio di successo 1.1.1.

5.1.3.7 Output vocale per informazioni video

Laddove sia necessario un contenuto video preregistrato per consentire l'uso di funzioni chiuse dell'ICT e laddove l'output vocale è fornito come accesso non visivo a funzionalità chiuse, l'output vocale deve presentare informazioni equivalenti per il contenuto video preregistrato.

NOTA: Questo output vocale può assumere la forma di una audiodescrizione o di una trascrizione audio del contenuto video.

5.1.3.8 Immissione mascherata

Laddove l'output audio viene fornito come accesso non visivo a funzionalità chiuse e i caratteri visualizzati sono caratteri mascherati, l'output audio non deve essere una versione parlata dei caratteri immessi a meno che l'output audio non sia noto solo a un meccanismo per l'ascolto privato, o l'utente scelga esplicitamente di consentire l'output audio non privato.

NOTA 1: I caratteri di mascheramento vengono solitamente visualizzati per motivi di sicurezza e includono, ma non si limitano, agli asterischi che rappresentano numeri di identificazione personale.

NOTA 2: L'output di caratteri non mascherati potrebbe essere preferito quando viene utilizzata la funzionalità chiusa, per esempio, nella privacy dell'abitazione dell'utente. Un avvertimento che evidenzia le preoccupazioni sulla privacy potrebbe essere appropriato per garantire che l'utente abbia fatto una scelta informata.

5.1.3.9 Accesso privato ai dati personali

Laddove l'output audio viene fornito come accesso non visivo a funzionalità chiuse e l'output contiene dati considerati privati secondo la regolamentazione applicabile sulla privacy, l'output audio corrispondente deve essere fornito solo attraverso un meccanismo di ascolto privato che può essere collegato senza richiedere l'uso della visione, o attraverso qualsiasi altro meccanismo scelto esplicitamente dall'utente.

NOTA 1: Questo requisito non si applica nei casi in cui i dati non siano specificati come privati secondo la regolamentazione applicabile sulla privacy o laddove non esistano norme applicabili sulla privacy.

NOTA 2: L'output non privato potrebbe essere preferito quando viene utilizzata la funzionalità chiusa, per esempio, nella privacy dell'abitazione dell'utente. Un avvertimento che evidenzia le preoccupazioni sulla privacy potrebbe essere appropriato per garantire che l'utente abbia fatto una scelta informata.

5.1.3.10 Output audio senza interferenze

Laddove l'output audio è fornito come accesso non visivo a funzionalità chiuse, l'ICT non deve automaticamente riprodurre, allo stesso tempo, qualsiasi output sonoro interferente che duri oltre tre secondi.

5.1.3.11 Volume di ascolto privato

Laddove l'output audio è fornito come accesso non visivo a funzionalità chiuse e viene fornito attraverso un meccanismo per l'ascolto privato, l'ICT deve fornire almeno una modalità operativa non visiva per il controllo del volume.

5.1.3.12 Volume dell'altoparlante

Laddove l'output audio è fornito come accesso non visivo a funzionalità chiuse e viene fornito attraverso altoparlanti su ICT, deve essere fornito un controllo di volume incrementale non visivo con amplificazione dell'output fino ad un livello di almeno 65 dBA (-29 dBPaA).

NOTA: Per ambienti rumorosi, 65 dBA potrebbero non essere sufficienti.

5.1.3.13 Ripristino del volume

Laddove l'output audio è fornito come accesso non visivo a funzionalità chiuse, deve essere fornita una funzione che ripristina il volume a un livello di 65 dBA o inferiore dopo ogni utilizzo, a meno che l'ICT sia dedicato a un singolo utente.

NOTA: Una funzione per disabilitare la funzione di ripristino del volume può essere fornita al fine di abilitare l'eccezione per soddisfare il singolo utente.

5.1.3.14 Lingue parlate

Laddove l'output vocale è fornito come accesso non visivo a funzionalità chiuse, l'output vocale deve essere nella stessa lingua parlata del contenuto fornito e visualizzato, ad eccezione:

- a) per nomi propri, termini tecnici, parole di un linguaggio indeterminato e parole o frasi che sono diventate parte del linguaggio locale del testo immediatamente circostante;
- b) laddove il contenuto è generato esternamente e non sotto il controllo del fornitore di ICT, il presente punto non deve essere richiesto per le lingue non supportate dal sintetizzatore vocale dell'ICT;
- c) per le lingue visualizzate che non possono essere selezionate usando l'accesso non visivo;
- d) dove l'utente seleziona esplicitamente una lingua parlata diversa dalla lingua del contenuto visualizzato.

5.1.3.15 Identificazione degli errori non visivi

Laddove l'output vocale è fornito come accesso non visivo alle funzionalità chiuse e viene rilevato automaticamente un errore di input, l'output vocale deve identificare e descrivere l'elemento che presenta un errore.

5.1.3.16 Ricevute, biglietti e risultati transazionali

Laddove l'ICT è chiuso all'accesso visivo e fornisce ricevute, biglietti o altri risultati transazionali come risultato di una transazione self-service, deve essere fornito un output vocale che includa tutte le informazioni richieste per completare o verificare la transazione. Nel caso delle biglietterie automatizzate, non è richiesto che le copie stampate degli itinerari e delle mappe siano udibili.

NOTA: L'output vocale può essere fornito da qualsiasi elemento del sistema ICT globale.

5.1.4 Funzionalità chiusa all'ingrandimento del testo

Laddove qualsiasi funzionalità dell'ICT è chiusa alle funzionalità di ingrandimento del testo della piattaforma o della tecnologia assistiva, l'ICT deve fornire una modalità di funzionamento in cui il testo e le immagini del testo richieste per tutte le funzionalità sono visualizzati in modo tale che una H maiuscola non accentata sottenda un angolo di almeno 0,7 gradi ad una distanza di visione specificata dal fornitore.

L'angolo sotteso, in gradi, può essere calcolato da:

$$\Psi = (180 \times H) / (\pi \times D)$$

Dove:

- ψ è l'angolo sotteso in gradi
- H è l'altezza del testo
- D è la distanza di visione
- D e H sono espressi nelle stesse unità

NOTA 1: L'intento è quello di fornire una modalità di funzionamento in cui il testo è abbastanza grande da essere utilizzato dalla maggior parte degli utenti con problemi di vista.

NOTA 2: Il prospetto 5.1 e la figura 1 illustrano la relazione tra la distanza di visione massima e l'altezza minima del carattere all'angolo sotteso minimo specificato.

Prospetto 5.1: Relazione tra la massima distanza di visualizzazione del progetto e altezza minima del carattere al limite dell'angolo sotteso

Angolo minimo sotteso	Massima distanza di visualizzazione del progetto	Altezza minima del carattere
0,7 gradi	100 mm	1,2 mm
	200 mm	2,4 mm
	250 mm	3,1 mm
	300 mm	3,7 mm
	350 mm	4,3 mm
	400 mm	4,9 mm
	450 mm	5,5 mm
	500 mm	6,1 mm
	550 mm	6,7 mm
600 mm	7,3 mm	

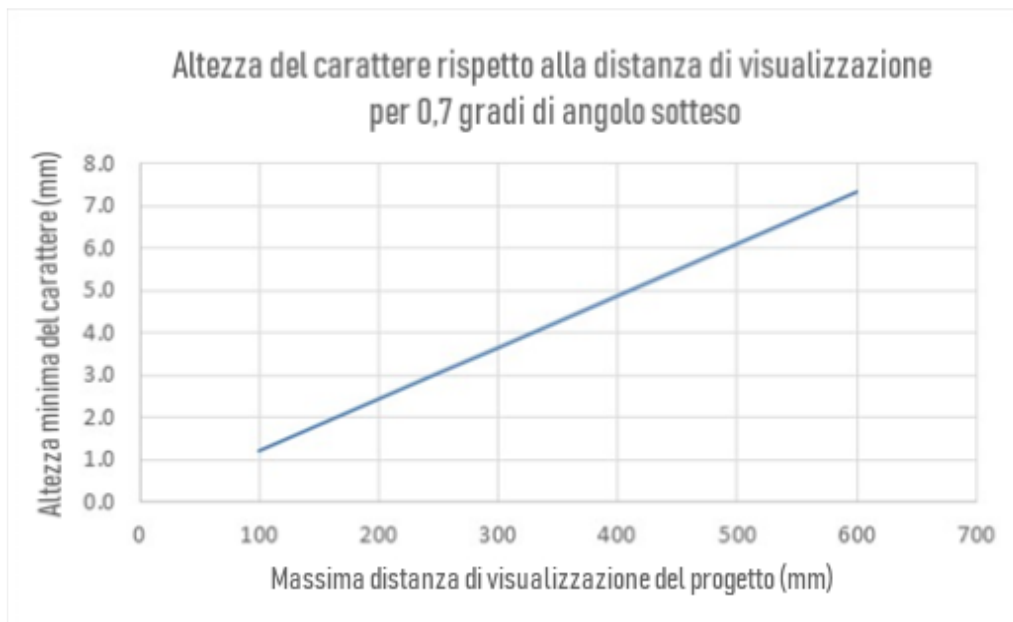


Figura 1: Relazione tra altezza minima del carattere e distanza massima di visualizzazione del progetto.

5.1.5 Output visivo per informazioni audio

Laddove sono necessarie informazioni audio per consentire l'uso di funzioni chiuse dell'ICT, l'ICT fornisce informazioni visive equivalenti all'output audio.

NOTA: Questa informazione visiva può assumere la forma di sottotitoli o trascrizioni di testo.

5.1.6 Funzionamento senza interfaccia tastiera

5.1.6.1 Funzionalità chiusa

Laddove la funzionalità ICT è chiusa alle tastiere o alle interfacce tastiera, tutte le funzionalità devono essere utilizzabili senza vista, come richiesto dal punto 5.1.3.

5.1.6.2 Focus dell'input

Laddove la funzionalità ICT è chiusa alle tastiere o alle interfacce tastiera e in cui il focus dell'input può essere spostato su un elemento dell'interfaccia utente, sarà possibile spostare il focus dell'input lontano da quell'elemento usando lo stesso meccanismo, per evitare di intrappolarlo.

5.1.7 Accesso senza parlato

Laddove sia necessario il parlato per far funzionare le funzionalità chiuse dell'ICT, l'ICT deve fornire almeno una modalità operativa utilizzando un meccanismo di input alternativo che non richieda il parlato.

5.2 Attivazione delle caratteristiche di accessibilità

Laddove l'ICT ha caratteristiche di accessibilità documentate, sarà possibile attivare quelle caratteristiche di accessibilità documentate che sono richieste per soddisfare un'esigenza specifica senza fare affidamento su un metodo che non la supporti.

5.3 Biometrica

Laddove l'ICT utilizzi caratteristiche biologiche, non deve fare affidamento sull'uso di una particolare caratteristica biologica come unico mezzo di identificazione dell'utente o di controllo dell'ICT.

NOTA 1: Mezzi alternativi di identificazione dell'utente o di controllo dell'ICT potrebbero essere non biometrici o biometrici.

NOTA 2: I metodi biometrici basati su caratteristiche biologiche dissimili aumentano la probabilità che gli individui con disabilità posseggano almeno una delle caratteristiche biologiche specificate. Esempi di caratteristiche biologiche dissimili sono le impronte digitali, i modelli retinici oculari, la voce e il viso.

5.4 Conservazione delle informazioni sull'accessibilità durante la conversione

Laddove l'ICT trasformi informazioni o comunicazioni, deve conservare tutte le informazioni non proprietarie documentate fornite per l'accessibilità, nella misura in cui tali informazioni possono essere contenute o supportate dal formato di destinazione.

5.5 Parti utilizzabili

5.5.1 Modalità d'uso

Laddove l'ICT ha parti utilizzabili che richiedono di afferrare, avvicinare le dita o torcere il polso per funzionare, deve essere fornita una modalità d'uso alternativa accessibile che non richieda queste azioni.

5.5.2 Discernibilità delle parti utilizzabili

Laddove l'ICT ha parti utilizzabili, deve fornire un mezzo per discernere ciascuna parte operabile, senza richiedere visione e senza eseguire l'azione associata alla parte operabile.

NOTA: Un modo per soddisfare questo requisito è rendere le parti utilizzabili tattilmente riconoscibili.

5.6 Bloccare o commutare i controlli

5.6.1 Stato tattile o uditivo

Laddove l'ICT ha un controllo di blocco o di commutazione, e lo stato di tale controllo è presentato visivamente all'utente, l'ICT deve fornire almeno una modalità operativa in cui lo stato del controllo può essere determinato tramite tocco o suono senza azionare il controllo.

NOTA 1: I controlli di blocco o commutazione sono quei controlli che possono avere solo due o tre stati e che mantengono il loro stato durante l'uso.

NOTA 2: Un esempio di controllo di blocco o commutazione è il tasto "Bloc Maiusc" che si trova sulla maggior parte delle tastiere. Un altro esempio è il pulsante del volume su un telefono pubblico, che può essere impostato su volume normale, alto o volume molto alto.

5.6.2 Stato visivo

Laddove l'ICT ha un controllo di blocco o di commutazione e lo stato del controllo non è presentato visivamente all'utente, l'ICT deve fornire almeno una modalità operativa in cui lo stato del controllo può essere determinato visivamente quando si presenta il controllo.

NOTA 1: I controlli di blocco o commutazione sono quei controlli che possono avere solo due o tre stati e che mantengono il loro stato durante l'uso.

NOTA 2: Un esempio di controllo di blocco o commutazione è il tasto "Bloc Maiusc" che si trova sulla maggior parte delle tastiere. Un esempio di come rendere determinabile lo stato di un controllo è un indicatore di stato visivo su una tastiera.

5.7 Ripetizione tasti

Laddove l'ICT ha una funzione di ripetizione tasti che non può essere disattivata:

- a) il ritardo prima della ripetizione del tasto deve essere regolabile per almeno 2 secondi; e
- b) la velocità di ripetizione del tasto deve essere regolabile fino a un carattere per 2 secondi.

5.8 Accettazione del doppio tasto

Laddove l'ICT ha una tastiera o una tastiera numerica, il ritardo dopo ogni sequenza di tasti, durante il quale un tasto aggiuntivo non verrà accettato se è identico al tasto precedente, deve essere regolabile per almeno 0,5 secondi.

5.9 Azioni simultanee dell'utente

Laddove l'ICT per il suo funzionamento ha una modalità operativa che richiede azioni simultanee dell'utente, l'ICT deve fornire almeno una modalità operativa che non richieda azioni simultanee dell'utente per il funzionamento dell'ICT stesso.

NOTA: Dovendo usare entrambe le mani per aprire il coperchio di un laptop, dover premere due o più tasti contemporaneamente o dover toccare una superficie con più di un dito sono esempi di azioni simultanee dell'utente.

6 ICT con comunicazione vocale bidirezionale

6.1 Larghezza di banda audio per il parlato

Laddove l'ICT fornisce una comunicazione vocale bidirezionale, al fine di fornire una buona qualità audio, l'ICT deve essere in grado di codificare e decodificare la comunicazione vocale bidirezionale con un intervallo di frequenza con un limite massimo di almeno 7000 Hz.

NOTA 1: Ai fini dell'interoperabilità, è ampiamente utilizzato il supporto della Raccomandazione ITU-T G.722 [i.21].

NOTA 2: Laddove viene implementata la negoziazione del codec, altri codec normalizzati come la Raccomandazione ITU T G.722.2 [i.22] vengono talvolta utilizzati in modo da evitare la transcodifica.

6.2 Funzionalità di testo in tempo reale (RTT)

6.2.1 Fornitura di testo in tempo reale (RTT)

6.2.1.1 Comunicazione di testo in tempo reale (RTT)

Laddove l'ICT sia in una modalità che fornisce un mezzo per la comunicazione vocale bidirezionale, l'ICT deve fornire un mezzo per la comunicazione RTT bidirezionale, tranne nei casi in cui ciò richiederebbe modifiche di progettazione per aggiungere hardware di input o output all'ICT.

NOTA 1: Questo requisito include quei prodotti che non dispongono di funzionalità di visualizzazione fisica o di immissione testo ma hanno la capacità di connettersi a dispositivi che dispongono di tali capacità. Include anche ICT intermedi tra i punti finali della comunicazione.

NOTA 2: Non è necessario aggiungere: un display hardware, una tastiera hardware o hardware per supportare la possibilità di connettersi a un display o tastiera, cablata o wireless, se questo hardware non fosse generalmente fornito.

NOTA 3: Ai fini dell'interoperabilità, viene ampiamente utilizzato il supporto della Raccomandazione ITU-T T.140 [i.36].

6.2.1.2 Voce e testo concomitanti

Laddove l'ICT fornisce un mezzo per la comunicazione vocale bidirezionale e per la comunicazione degli utenti tramite RTT, deve consentire la comunicazione vocale e di testo simultanea attraverso una singola connessione utente.

NOTA 1: Con la comunicazione multi-parte, come in un sistema per conferenze, è consentito (ma non necessario o necessariamente raccomandato) che la RTT sia gestita in un unico campo di visualizzazione e che sia necessario il "turno alternato" per evitare confusione (nello stesso modo in cui è richiesto il fare a turno per coloro che presentano / parlano con la voce).

NOTA 2: Con la comunicazione multi-parte, la migliore pratica è quella di alzare la mano per gli utenti voce e RTT da gestire allo stesso modo, in modo che gli utenti voce e RTT siano nella stessa coda.

NOTA 3: Con un sistema per conferenze a più parti che ha la chat come una delle sue caratteristiche - RTT (come la voce) dovrebbe in genere essere separato dalla chat in modo che l'uso di RTT non interferisca con la chat (cioè le persone possono inviare messaggi nel campo della chat mentre la persona presenta / parla con RTT - nello stesso modo in cui le persone inviano messaggi utilizzando la funzione di chat mentre le persone parlano con la voce). Gli utenti RTT utilizzerebbero quindi RTT per presentare e utilizzare la funzione di chat per inviare messaggi mentre altri stanno presentando (tramite voce o RTT).

NOTA 4: La disponibilità di voce e RTT in esecuzione contemporaneamente (e separatamente dalla chat) può anche consentire al campo RTT di supportare i sottotitoli di testo quando qualcuno sta parlando (e quindi non viene utilizzato per RTT poiché non è il turno di parlare dell'utente RTT).

NOTA 5: Laddove sia il software lato server sia l'hardware locale e il software sono richiesti per fornire la comunicazione vocale, dove nessuna parte può supportare la comunicazione vocale senza l'altra e sono vendute come unità per la funzione di comunicazione vocale, i componenti locali e lato server sono considerati un singolo prodotto.

6.2.2 Visualizzazione di testo in tempo reale (RTT)

6.2.2.1 Visualizzazione visivamente distinguibile

Laddove l'ICT ha capacità di trasmissione e ricezione di RTT, il testo inviato visualizzato deve essere visivamente differenziato e separato dal testo ricevuto.

NOTA: La possibilità per l'utente di scegliere se visualizzare il testo inviato e ricevuto in linea o separatamente, e con le opzioni da selezionare, consente agli utenti di visualizzare RTT in una forma a loro più funzionale. Ciò consentirebbe agli utenti Braille di utilizzare un singolo campo e, a turno, di visualizzare il testo nel modo sequenziale di cui potrebbero aver bisogno o che preferiscono.

6.2.2.2 Direzione di invio e ricezione determinabile programmaticamente

Laddove l'ICT ha capacità di invio e ricezione RTT, la direzione di invio / ricezione del testo trasmesso / ricevuto deve essere determinabile programmaticamente, a meno che RTT non sia implementato con funzionalità chiuse.

NOTA: Ciò consente ai lettori di schermo di distinguere tra testo in entrata e testo in uscita quando utilizzato con la funzionalità RTT.

6.2.2.3 Identificazione del parlante

Laddove l'ICT ha delle funzionalità RTT e fornisce l'identificazione dei relatori per la voce, l'ICT fornirà l'identificazione dei relatori per RTT.

NOTA: Ciò è richiesto per consentire sia ai partecipanti vocali che a quelli RTT di sapere chi sta comunicando, sia in RTT che in vocale.

6.2.2.4 Indicatore visivo di audio con testo in tempo reale (RTT)

Laddove l'ICT fornisce una comunicazione vocale bidirezionale e ha funzionalità RTT, l'ICT fornirà un indicatore visivo in tempo reale dell'attività audio sul display.

NOTA 1: L'indicatore visivo può essere una semplice posizione del soggetto sul display che si accende e si spegne per riflettere l'attività audio o la presentazione delle informazioni in un altro modo che può essere sia visibile agli utenti vedenti sia trasmessa agli utenti non vedenti che utilizzano un display braille.

NOTA 2: Senza questa indicazione una persona a cui manca la capacità di sentire non sa quando qualcuno sta parlando.

6.2.3 Interoperabilità

Laddove l'ICT con funzionalità RTT interagisce con altro ICT con funzionalità RTT (come richiesto dal punto 6.2.1.1), deve supportare meccanismi di interoperabilità RTT applicabili descritti di seguito:

- a) ICT che interagisce con altri ICT direttamente collegati alla rete telefonica pubblica commutata (PSTN), usando la raccomandazione ITU-T V.18 [i.23] o uno dei suoi allegati per i segnali di telefonia di testo sull'interfaccia PSTN;
- b) ICT che interagisce con altri ICT utilizzando VOIP con Session Initiation Protocol (SIP) e utilizzando RTT conforme a IETF RFC 4103 [i.13]. Per l'ICT che interagisce con altri ICT utilizzando l'IP Multimedia Sub System (IMS) per implementare VOIP, il set di protocolli specificato in ETSI TS 126 114 [i.10], ETSI TS 122 173 [i.11] e ETSI TS 134 229 [i.12] descrivono come si applicherebbe IETF RFC 4103 [i.13];
- c) ICT che interagisce con altri ICT utilizzando tecnologie diverse da a o b, di cui sopra, utilizzando una specifica comune pertinente e applicabile per lo scambio di RTT pubblicata e disponibile per gli ambienti in cui opereranno. Questa specifica comune deve includere un metodo per indicare la perdita o la corruzione dei soggetti.
- d) ICT che interagisce con altri ICT usando uno standard per RTT che è stato introdotto per l'uso in uno qualsiasi degli ambienti di cui sopra, ed è supportato da tutti gli altri ICT attivi che supportano voce e RTT in quell'ambiente.

NOTA 1: In pratica, vengono introdotti nuovi standard come codec / protocollo alternativi che sono supportati insieme allo standard comune esistente e utilizzati quando tutti i componenti end-to-end lo supportano mentre lo sviluppo della tecnologia, combinato con altri motivi tra cui lo sviluppo della società e l'efficienza dei costi, può far diventare gli altri obsoleti.

NOTA 2: Laddove vengono utilizzate più tecnologie per fornire comunicazioni vocali, potrebbero essere richiesti più meccanismi di interoperabilità per garantire che tutti gli utenti siano in grado di utilizzare RTT.

ESEMPIO: Un sistema di conferenza che supporta la comunicazione vocale tramite una connessione Internet potrebbe fornire RTT su una connessione Internet utilizzando un metodo RTT proprietario (opzione c). Tuttavia, indipendentemente dal fatto che il metodo RTT sia proprietario o non proprietario, se il sistema di conferenza offre anche comunicazioni telefoniche, deve anche supportare le opzioni a o b per garantire che RTT sia supportato tramite la connessione telefonica.

6.2.4 Reattività del testo in tempo reale (RTT)

Laddove l'ICT utilizza l'input RTT, tale input RTT deve essere trasmesso alla rete o piattaforma ICT su cui l'ICT viene eseguito entro 500 ms dal momento in cui la più piccola unità composta in modo affidabile di immissione di testo è disponibile all'ICT per la trasmissione. I ritardi dovuti alle prestazioni della piattaforma o della rete non devono essere inclusi nel limite di 500 ms.

NOTA 1: Per l'inserimento carattere per carattere, "la più piccola unità composta in modo affidabile di immissione testo" sarebbe un carattere. Per la previsione delle parole sarebbe una parola. Per alcuni sistemi di riconoscimento vocale, è possibile che il testo non esca dal software di riconoscimento finché non è stata pronunciata un'intera parola (o frase). In questo caso, la più piccola unità composta in modo affidabile di immissione testo disponibile per l'ICT sarebbe la parola (o la frase).

NOTA 2: Il limite di 500 ms consente il buffering dei caratteri per questo periodo prima della trasmissione, pertanto non è richiesta la trasmissione carattere per carattere a meno che i caratteri non vengano generati più lentamente di 1 per 500 ms.

NOTA 3: Un ritardo di 300 ms o inferiore produce una migliore impressione del flusso verso l'utente.

6.3 Identificazione del chiamante

Laddove l'ICT fornisce l'identificazione del chiamante o funzioni di telecomunicazione simili, l'identificazione del chiamante e le funzioni di telecomunicazione simili devono essere disponibili in formato testo oltre che essere determinabili programmaticamente, a meno che la funzionalità non sia chiusa.

6.4 Alternative ai servizi basati sulla voce

Laddove l'ICT fornisce comunicazioni basate sulla voce in tempo reale e fornisce anche messaggi vocali, servizi di assistente automatico o di risposta interattiva, l'ICT dovrebbe offrire agli utenti una modalità per accedere alle informazioni ed effettuare i compiti forniti dall'ICT senza l'uso di udito o parola.

NOTA 1: Compiti che coinvolgono sia il funzionamento dell'interfaccia sia la percezione delle informazioni richiederebbero che sia l'interfaccia sia le informazioni siano accessibili senza l'uso del parlato o dell'udito.

NOTA 2: Soluzioni in grado di gestire audio, testo e video RTT potrebbero soddisfare i requisiti di cui sopra.

6.5 Comunicazioni video

6.5.1 Generalità (informativa)

Il punto 6.5 (comunicazioni video) fornisce requisiti prestazionali che supportano gli utenti che comunicano usando il linguaggio dei segni e la lettura labiale. Per questi utenti, una buona usabilità è ottenuta con una risoluzione di almeno Quarter Video Graphics Array (QVGA, 320 x 240), una frequenza fotogrammi di 20 fotogrammi al secondo e oltre, con una differenza di tempo tra audio parlato e video che non è maggiore di 100 ms.

L'aumento della risoluzione e della frequenza dei fotogrammi migliora ulteriormente sia la lingua dei segni (in particolare l'ortografia delle dita) sia la lettura delle labbra, con una frequenza dei fotogrammi che diventa più importante della risoluzione.

Le differenze di tempo tra audio e video (asincronicità) possono avere un grande impatto sulla lettura labiale - con video che sono in ritardo rispetto all'audio con un maggiore effetto negativo.

La latenza end-to-end può essere un problema nella comunicazione video (segni). Si preferiscono valori di ritardo complessivi inferiori a 400 ms, con un aumento delle preferenze fino a 100 ms. Il ritardo complessivo dipende da più fattori, tra cui per esempio ritardo di rete ed elaborazione video. Per questo motivo non è possibile produrre un requisito verificabile sui valori minimi per il ritardo complessivo.

NOTA: La raccomandazione ITU T F.703 [i.37] specifica e fornisce i requisiti per la conversazione totale che si riferiscono all'integrazione di audio, RTT e video in una singola connessione utente.

6.5.2 Risoluzione

Laddove l'ICT che fornisce comunicazione vocale bidirezionale include la funzionalità video in tempo reale, l'ICT:

- a) deve supportare almeno la risoluzione QVGA;
- b) dovrebbe preferibilmente supportare almeno la risoluzione VGA.

6.5.3 Frequenza dei fotogrammi

Laddove l'ICT che fornisce la comunicazione vocale bidirezionale include la funzionalità video in tempo reale, l'ICT:

- a) deve supportare una frequenza di fotogrammi di almeno 20 fotogrammi al secondo (FPS);
- b) dovrebbe preferibilmente supportare una frequenza fotogrammi di almeno 30 fotogrammi al secondo (FPS) con o senza lingua dei segni nel flusso video.

6.5.4 Sincronizzazione tra audio e video

Laddove l'ICT che fornisce la comunicazione vocale bidirezionale include funzionalità video in tempo reale, l'ICT dovrebbe garantire una differenza temporale massima di 100 ms tra il parlato e il video presentato all'utente.

NOTA: Ricerche recenti mostrano che, se l'audio conduce il video, l'intelligibilità soffre molto più del contrario.

6.5.5 Indicatore visivo di audio con video

Laddove l'ICT fornisce una comunicazione vocale bidirezionale e include funzionalità video in tempo reale, l'ICT fornisce un indicatore visivo in tempo reale dell'attività audio.

NOTA 1: L'indicatore visivo può essere un semplice punto visivo o LED, o un altro tipo di indicatore on / off, che sfarfalla per riflettere l'attività audio.

NOTA 2: Senza questa indicazione una persona a cui manca la capacità di sentire non sa quando qualcuno sta parlando.

6.5.6 Identificazione del parlante con comunicazione video (lingua dei segni)

Laddove l'ICT fornisce l'identificazione del parlante per gli utenti vocali, deve fornire una modalità per l'identificazione del parlante in tempo reale per gli utenti della lingua dei segni una volta indicato l'inizio della scritta.

NOTA 1: L'identificativo del parlante può trovarsi nella stessa posizione degli utenti vocali per le chiamate di gruppo.

NOTA 2: Questo meccanismo potrebbe essere attivato manualmente da un utente o automaticamente laddove ciò sia tecnicamente realizzabile.

6.6 Alternative ai servizi basati su video

Laddove l'ICT fornisce comunicazioni video in tempo reale e fornisce anche servizi di segreteria telefonica, assistente automatico o di risposta interattiva, l'ICT dovrebbe offrire agli utenti una modalità per accedere alle informazioni ed effettuare le attività relative a questi servizi:

- a) per informazioni udibili, senza l'uso dell'udito;
- b) per comandi vocali, senza l'uso della parola;

c) per informazioni visive, senza l'uso della vista.

NOTA: Soluzioni in grado di generare sottotitoli in tempo reale o la gestione di RTT potrebbero soddisfare il requisito di cui sopra.

7 ICT con funzionalità video

7.1 Tecnologia di elaborazione sottotitoli

7.1.1 Riproduzione dei sottotitoli

Laddove l'ICT visualizza video con audio sincronizzato, deve avere una modalità operativa per visualizzare i sottotitoli disponibili. Laddove i sottotitoli sono forniti come parte del contenuto, l'ICT deve consentire all'utente di scegliere di visualizzare tali sottotitoli.

NOTA 1: I sottotitoli possono contenere informazioni su tempo, colore e posizione. Questi dati dei sottotitoli sono richiesti per gli utenti che utilizzano i sottotitoli. Il tempo è usato per la sincronizzazione dei sottotitoli. Il colore può essere utilizzato per identificare chi parla. La posizione può essere utilizzata per evitare di oscurare informazioni importanti.

NOTA 2: Se fosse collegato un dispositivo Braille, l'ICT dovrebbe fornire un'opzione per visualizzare i sottotitoli sul dispositivo Braille.

NOTA 3: Il punto 7.1.1 si riferisce alla capacità del programma utente di visualizzare i sottotitoli. I punti 9.1.2.2, 10.1.2.2 e 11.1.2.2 si riferiscono alla fornitura di sottotitoli per il contenuto (il video).

7.1.2 Sincronizzazione dei sottotitoli

Laddove l'ICT visualizza i sottotitoli, la modalità di visualizzazione dei sottotitoli deve mantenere la sincronizzazione tra l'audio e i sottotitoli corrispondenti, come segue:

- Sottotitoli preregistrati: entro 100 ms dalla marcatura temporale (timestamp) del sottotitolo
- Sottotitoli in tempo reale: entro 100 ms dalla disponibilità del sottotitolo al lettore.

7.1.3 Conservazione dei sottotitoli

Laddove l'ICT trasmette, converte o registra video con audio sincronizzato, deve conservare i dati dei sottotitoli in modo che possano essere visualizzati in modo coerente ai punti 7.1.1 e 7.1.2.

Ulteriori aspetti di presentazione del testo come la posizione dello schermo, i colori del testo, lo stile del testo e i caratteri di testo possono trasmettere del significato, in base alle convenzioni regionali. La modifica di questi aspetti di presentazione potrebbe cambiare il significato e dovrebbe essere evitata laddove possibile.

7.1.4 Caratteristiche dei sottotitoli

Laddove l'ICT visualizza i sottotitoli, deve consentire all'utente di adattare le caratteristiche visualizzate dei sottotitoli ai propri requisiti individuali, tranne nel caso in cui i sottotitoli siano visualizzati come caratteri non modificabili.

NOTA 1: La definizione del colore di sfondo e di primo piano dei sottotitoli, il tipo di carattere, l'opacità delle dimensioni della casella di sfondo dei sottotitoli e il contorno o il bordo dei caratteri possono contribuire a soddisfare questo requisito.

NOTA 2: I sottotitoli che sono immagini bitmap sono esempi di caratteri non modificabili.

7.1.5 Sottotitoli parlati

Laddove l'ICT visualizza video con audio sincronizzato, deve disporre di una modalità operativa per fornire un output vocale dei sottotitoli disponibili, tranne quando il contenuto dei sottotitoli visualizzati non è determinabile programmaticamente.

NOTA 1: Essere in grado di gestire l'intervallo di output vocale per i sottotitoli parlati indipendentemente dal parlato generale dell'ICT è preferibile per la maggior parte degli utenti. Ciò è possibile quando il file audio con sottotitoli parlati viene consegnato in una traccia audio separata e mixato nel dispositivo degli utenti finali.

NOTA 2: Presentare la traccia audio separata con i sottotitoli parlati in sincronia con i sottotitoli visualizzati migliora la comprensibilità dei sottotitoli.

NOTA 3: Fornire sottotitoli come flussi di testo separato, facilita la conversione dei rispettivi testi in audio.

NOTA 4: I sottotitoli che sono immagini bitmap sono esempi in cui il contenuto dei sottotitoli visualizzati non sarà determinabile programmaticamente.

7.2 Tecnologia di audiodescrizione

7.2.1 Riproduzione dell'audiodescrizione

Laddove l'ICT visualizza video con audio sincronizzato, deve fornire un meccanismo per selezionare e riprodurre l'audiodescrizione sul canale audio predefinito.

Laddove le tecnologie video non hanno meccanismi espliciti e separati per l'audiodescrizione, si ritiene che l'ICT soddisfi questa esigenza se consente all'utente di selezionare e riprodurre più tracce audio.

NOTA 1: In questi casi, il contenuto del video può includere l'audiodescrizione come una delle tracce audio disponibili.

NOTA 2: Le descrizioni audio nei supporti digitali a volte includono informazioni per consentire descrizioni più lunghe rispetto agli intervalli tra i dialoghi. Il supporto nei lettori multimediali digitali per questa "audiodescrizione estesa" è utile, specialmente per i media digitali che vengono visualizzati personalmente.

7.2.2 Sincronizzazione dell'audiodescrizione

Laddove l'ICT dispone di una modalità per riprodurre l'audiodescrizione, deve preservare la sincronizzazione tra il contenuto audio / visivo e la corrispondente audiodescrizione.

7.2.3 Conservazione dell'audiodescrizione

Laddove l'ICT trasmette, converte o registra video con audio sincronizzato, deve conservare i dati della audiodescrizione in modo che possano essere riprodotti in un modo coerente ai punti 7.2.1 e 7.2.2.

7.3 Controlli utente per sottotitoli e audiodescrizione

Laddove l'ICT visualizza principalmente materiali contenenti video con contenuto audio associato, i controlli utente per attivare i sottotitoli e l'audiodescrizione devono essere forniti all'utente allo stesso livello di interazione (ovvero il numero di passaggi per completare l'attività) dei controlli multimediali principali.

NOTA 1: I controlli multimediali primari sono l'insieme di controlli che l'utente utilizza più comunemente per controllare i media.

NOTA 2: I prodotti che dispongono di un controllo generale del volume dell'hardware, come un telefono o un laptop che può essere configurato per visualizzare video tramite software ma che non è il suo scopo principale, non necessitano di controlli hardware dedicati per sottotitoli e descrizioni; tuttavia i controlli software o i controlli hardware mappati tramite software dovrebbero essere allo stesso livello di interazione.

NOTA 3: È consigliabile che l'ICT contenga controlli aggiuntivi che consentano all'utente di selezionare se i sottotitoli e l'audiodescrizione sono attivati o disattivati per impostazione predefinita.

8 Hardware

8.1 Generalità

8.1.1 Requisiti generici

I “requisiti generici” del punto 5 si applicano anche all’ICT che è hardware.

8.1.2 Connessioni standard

Laddove l’ICT fornisce dei punti di connessione dei dispositivi di input o output per l’utente, l’ICT deve fornire almeno una di queste connessioni in formato standard non proprietario del settore, direttamente o attraverso l’uso di adattatori disponibili in commercio.

NOTA 1: L’intento di questo requisito è di assicurare la compatibilità con le tecnologie assistive attraverso la richiesta di utilizzo di connessioni standard per l’ICT.

NOTA 2: La parola connessione si applica alle connessioni sia fisiche che wireless.

NOTA 3: Esempi di formati standard non proprietari sono USB e Bluetooth.

8.1.3 Colore

Laddove l’ICT ha aspetti hardware che utilizzano il colore, questo non deve essere utilizzato come unico mezzo visivo per trasmettere informazioni, indicare un’azione, sollecitare una risposta o distinguere un elemento visivo.

8.2 Prodotti hardware con output vocale

8.2.1 Regolazione del volume vocale

8.2.1.1 Intervallo del volume vocale

Laddove l’hardware ICT possiede un output vocale deve fornire una modalità per regolare il livello del volume dell’output vocale su un intervallo di almeno 18 dB.

NOTA: I ricevitori e gli auricolari a linea fissa che soddisfano i requisiti di ANSI / TIA-4965 [i.2] sono considerati conformi a questo requisito.

8.2.1.2 Controllo del volume incrementale

Laddove l’hardware ICT ha un output vocale e il suo controllo del volume è incrementale, deve fornire almeno una fase intermedia di incremento di 12 dB al di sopra dell’impostazione del volume più bassa.

8.2.2 Accoppiamento magnetico

8.2.2.1 Dispositivi a linea fissa

Laddove l'hardware ICT è un dispositivo di comunicazione su linea fissa con output vocale e che generalmente è tenuto all'orecchio, deve fornire un mezzo di accoppiamento magnetico che soddisfi i requisiti della norma ETSI ES 200 381-1 [2] e rechi il simbolo "T " specificato nella norma ETSI ETS 300 381 [1].

NOTA 1: L'ICT che soddisfa i requisiti di TIA-1083-A [i.24] è ritenuto conforme ai requisiti di questo punto.

NOTA 2: L'accoppiamento magnetico è anche noto come accoppiamento induttivo per bobina a T.

8.2.2.2 Sistemi di comunicazione wireless

Laddove l'hardware ICT è un dispositivo di comunicazione wireless con output vocale generalmente tenuto all'orecchio, deve fornire una modalità di accoppiamento magnetico alle tecnologie uditive che soddisfa i requisiti della norma ETSI ES 200 381-2 [3].

NOTA: L'ICT che soddisfa i requisiti di ANSI/IEEE C63.19 [i.1] è ritenuto conforme ai requisiti di questo punto.

8.3 ICT fisso

8.3.0 Generalità

Il presente documento specifica le dimensioni per l'accesso all'ICT fisso che può essere posizionato in un ambiente costruito, ma non specifica in generale le dimensioni dell'ambiente costruito.

Il campo di applicazione comprende l'ICT fisso, di cui i piani e gli spazi di circolazione sono "parte integrante" (in genere chioschi e cabine) e in cui vi sono intervalli di portata esterni rilevanti per il funzionamento dell'ICT fisso.

I punti da 8.3.2 a 8.3.4 specificano i limiti obbligatori per l'altezza massima e minima delle parti azionabili e dei display. In base alle dimensioni mostrate nella Figura 53 della ISO 21542: 2011 [i.34], si consiglia di ridurre il possibile intervallo di altezza a:

- altezze minime e massime delle parti azionabili: rispettivamente 800 mm e 1.100 mm, e
- altezza minima e massima dei display: rispettivamente 1.200 mm e 1.400 mm.

8.3.1 Accesso frontale o laterale

L'ICT fisso deve essere conforme al punto 8.3.2 o al punto 8.3.3.

NOTA 1: Ciò non preclude la conformità ad entrambi i punti.

NOTA 2: Le dimensioni stabilite nei punti 407.8.3 e 407.8.2 della Section 508 del Rehabilitation Act, come pubblicato nel gennaio 2017 [i.25], sono identiche a quelle indicate nei punti 8.3.2 e 8.3.3 del presente documento.

NOTA 3: L'accesso fisico all'ICT fisso dipende dalle dimensioni dell'ICT e dall'ambiente in cui è installato e utilizzato. Il punto 8.3 non si applica all'accessibilità dell'ambiente fisico esterno all'ICT.

8.3.2 Accesso frontale

8.3.2.1 Accesso frontale in alto senza ostacoli

Laddove nessuna parte dell'ICT fisso ostruisce l'accesso frontale, almeno uno per ogni tipo di controlli utilizzabili deve essere posizionato a non oltre 1.220 mm (48 pollici) di altezza dal pavimento dello spazio di accesso. Ciò è illustrato in figura 2.

8.3.2.2 Accesso frontale in basso senza ostacoli

Laddove nessuna parte dell'ICT fisso ostruisce l'accesso frontale, almeno uno per ogni tipo di controlli utilizzabili deve essere posizionato a non meno di 380 mm (15 pollici) di altezza dal pavimento dello spazio di accesso. Ciò è illustrato in figura 2.

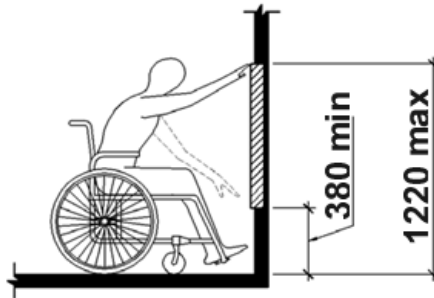


Figura 2: Accesso frontale senza ostacoli

8.3.2.3 Accesso frontale con ostacoli

8.3.2.3.1 Superficie libera

Laddove un ostacolo sia parte integrante dell'ICT fisso e ostacola l'accesso a qualsiasi tipo di parte utilizzabile, l'ICT deve fornire uno spazio libero che si estende al di sotto dell'elemento ostruente per una distanza non minore della profondità di raggiungimento richiesta sopra l'ostacolo.

NOTA: Garantire che ci sia "accesso a qualsiasi tipo di parte utilizzabile" senza ostacoli garantisce che un utente sarà in grado di accedere ad almeno uno di ogni tipo di parte utilizzabile.

8.3.2.3.2 Accesso frontale con ostacoli (< 510 mm)

Laddove l'ICT fisso presenta un ostacolo che è parte integrante dell'ICT e che è minore di 510 mm (20 pollici), l'accesso frontale per raggiungere almeno uno di ciascun tipo di parti utilizzabili non deve essere maggiore di 1.220 mm (48 pollici) di altezza dal punto di contatto del pavimento dell'ICT. Ciò è illustrato in figura 3 (a).

8.3.2.3.3 Accesso frontale con ostacoli (< 635 mm)

Laddove l'ICT fisso presenta un ostacolo che è parte integrante dell'ICT e che non è minore di 510 mm (20 pollici) ma è al massimo minore di 635 mm (25 pollici), l'accesso frontale per raggiungere almeno uno di ciascun tipo di parti utilizzabili non deve essere maggiore di 1.120 mm (44 pollici) di altezza dal punto di contatto del pavimento dell'ICT. Ciò è illustrato in figura 3 (b).

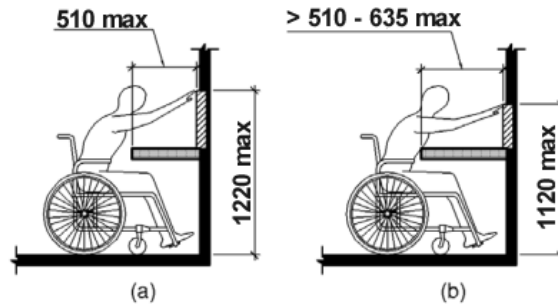


Figura 3: Accesso frontale con ostacoli

8.3.2.4 Larghezza dello spazio per ginocchia e piedi

Laddove lo spazio sotto un ostacolo che è parte integrante dell'ICT fisso fa parte dello spazio di accesso, la larghezza dello spazio deve essere ampia almeno 760 mm (30 pollici).

8.3.2.5 Spazio per i piedi

Laddove un ostacolo è parte integrante dell'ICT fisso, uno spazio sotto l'ostacolo che si trova a meno di 230 mm (9 pollici) di altezza dal pavimento è considerato spazio per i piedi e deve:

- estendersi al massimo 635 mm (25 pollici) sotto l'intero ostacolo;
- fornire uno spazio di almeno 430 mm (17 pollici) di profondità e 230 mm (9 pollici) di altezza dal pavimento sotto l'ostacolo;
- estendersi per non oltre 150 mm (6 pollici) oltre ogni ostacolo a 230 mm (9 pollici) di altezza dal pavimento.

Ciò è illustrato in figura 4.

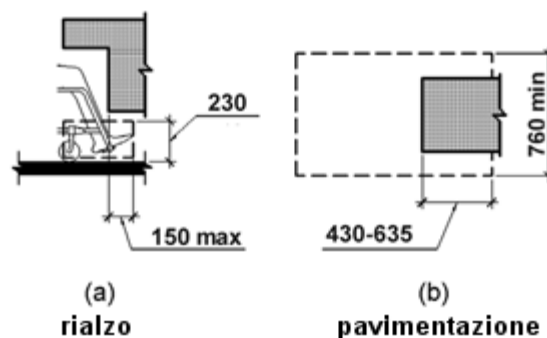


Figura 4: Spazio per i piedi

8.3.2.6 Spazio per le ginocchia

Laddove un ostacolo sia parte integrante dell'ICT fisso, lo spazio sotto l'ostacolo compreso tra 230 mm (9 pollici) e 685 mm (25 pollici) di altezza dal pavimento è considerato spazio per le ginocchia e deve:

- non superare i 635 mm (25 pollici) sotto l'ostacolo ad un'altezza di 230 mm (9 pollici) dal pavimento;
- estendersi almeno 280 mm (11 pollici) sotto l'ostacolo ad un'altezza di 230 mm (9 pollici) dal pavimento;

- c) estendersi almeno 205 mm (8 pollici) sotto l'ostacolo ad un'altezza di 685 mm (27 pollici) dal pavimento;
- d) fornire la possibilità di ridurre la profondità di 25 mm (1 pollice) per ogni 150 mm (6 pollici) di altezza.

Ciò è illustrato in figura 5.

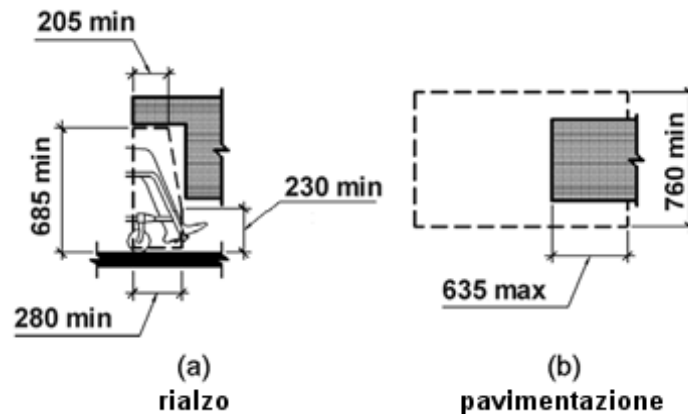


Figura 5: Spazio per le ginocchia

8.3.3 Accesso laterale

8.3.3.1 Accesso laterale in alto senza ostacoli

Laddove l'accesso laterale non ha ostacoli o è ostruito da un elemento che è parte integrante dell'ICT fisso e che è minore di 255 mm (10 pollici), almeno uno di ciascun tipo di parte utilizzabile deve trovarsi ad un accesso laterale alto che è inferiore o uguale a 1.220 mm (48 pollici) di altezza dal pavimento dello spazio di accesso. Ciò è illustrato in figura 6.

8.3.3.2 Accesso laterale in basso senza ostacoli

Laddove l'accesso laterale non ha ostacoli o è ostruito da un elemento che è parte integrante dell'ICT fisso e che è minore di 255 mm (10 pollici), almeno uno di ciascun tipo di parte utilizzabile deve trovarsi ad un accesso laterale basso che è maggiore o uguale a 380 mm (15 pollici) di altezza dal pavimento dello spazio di accesso. Ciò è illustrato in figura 6.

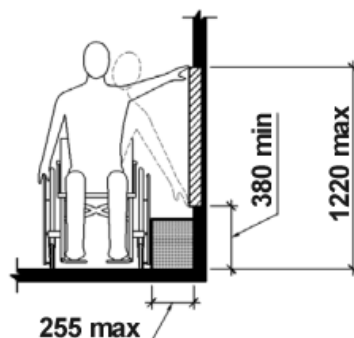


Figura 6: Accesso laterale senza ostacoli

8.3.3.3 Accesso laterale con ostacoli

8.3.3.3.1 Accesso laterale con ostacoli (≤ 255 mm)

Laddove l'ICT fisso ha un ostacolo che è parte integrante dell'ICT, l'altezza dell'ostacolo deve essere minore di 865 mm (34 pollici). Se la profondità dell'ostacolo è inferiore o uguale a 255 mm (10 pollici), il lato superiore deve consentire di raggiungere almeno uno di ciascun tipo di parti utilizzabili e non deve essere maggiore di 1.220 mm (48 pollici) di altezza dal pavimento dello spazio di accesso. Ciò è illustrato in figura 7 (a).

8.3.3.3.2 Accesso laterale con ostacoli (≤ 610 mm)

Laddove l'ICT fisso ha un ostacolo che è parte integrante dell'ICT, l'altezza dell'ostacolo deve essere minore di 865 mm (34 pollici). Se la profondità dell'ostacolo è maggiore di 255 mm (10 pollici) con una profondità massima di 610 mm (24 pollici), il lato superiore deve consentire di raggiungere almeno uno di ciascun tipo di parte utilizzabile e non deve essere maggiore di 1.170 mm (46 pollici) di altezza dal pavimento dello spazio di accesso. Ciò è illustrato in figura 7 (b).

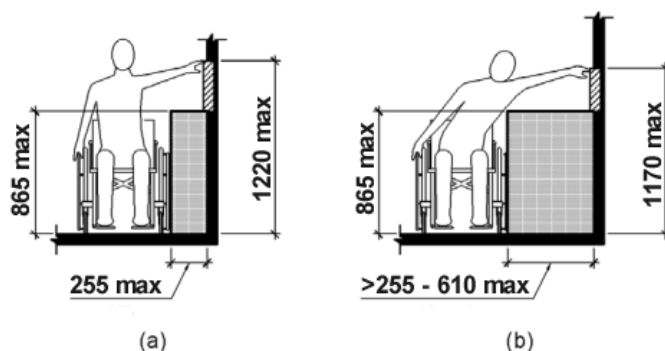


Figura 7: Accesso laterale con ostacolo alto

8.3.4 Superficie libera o area operativa

8.3.4.1 Cambiamento di livello

Laddove esiste una variazione del livello della superficie libera che è parte integrante dell'ICT, deve esserci un aumento della pendenza con ripidità non maggiore di 1:48.

Eccezioni:

- Se la variazione del livello della superficie è minore o uguale a 6,4 mm ($\frac{1}{4}$ di pollice) la modifica deve essere verticale come illustrato in figura 8.
- Se la variazione del livello della superficie è minore o uguale a 13 mm ($\frac{1}{2}$ pollice) la modifica non deve avere una pendenza con ripidità maggiore di 1:2 come illustrato nella figura 9.

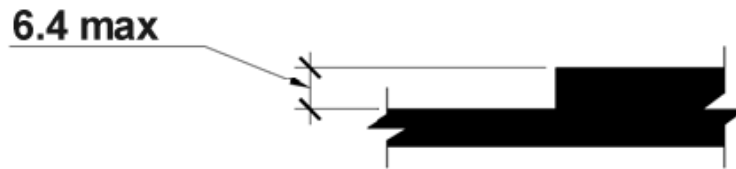


Figura 8: Cambiamento di livello verticale

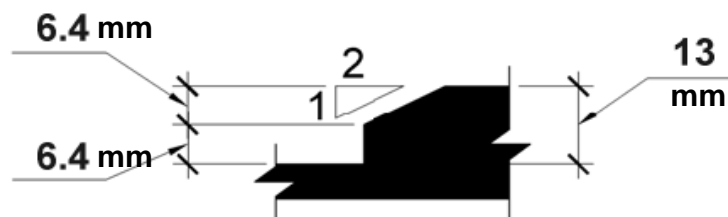


Figura 9: Cambiamento di livello di pendenza

8.3.4.2 Superficie libera o area operativa

Laddove l'ICT fisso ha un'area operativa al suo interno, deve fornire una superficie libera che abbia le dimensioni minime di 760 mm (30 pollici) e 1.220 mm (48 pollici) da cui poter operare l'ICT. Ciò è illustrato in figura 10.

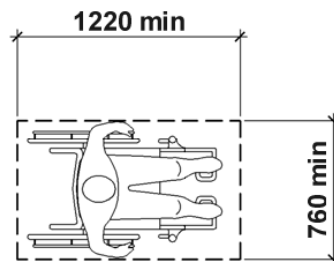


Figura 10: Superficie libera o area operativa

8.3.4.3 Avvicinamento

8.3.4.3.1 Generalità

Laddove l'ICT fisso ha uno spazio di accesso al suo interno, almeno un lato intero dello spazio non deve avere ostacoli.

8.3.4.3.2 Avvicinamento frontale

Laddove l'area operativa si trova all'interno di una nicchia integrata nell'ICT fisso, la nicchia è più profonda di 610 mm (24 pollici) e laddove è necessario l'avvicinamento frontale, la dimensione di accesso dello spazio deve essere profonda almeno 915 mm (36 pollici). Ciò è illustrato in figura 11.

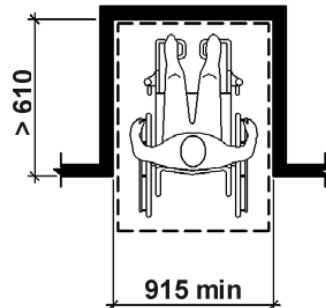


Figura 11: Spazio di manovra in una nicchia. Avvicinamento frontale

8.3.4.3.3 Avvicinamento laterale

Laddove l'area operativa si trova all'interno di una nicchia integrata nell'ICT fisso, la nicchia è più profonda di 380 mm (15 pollici) e laddove è possibile l'avvicinamento laterale, la dimensione di accesso dello spazio deve essere profonda almeno 1.525 mm (60 pollici). Ciò è illustrato in figura 12.

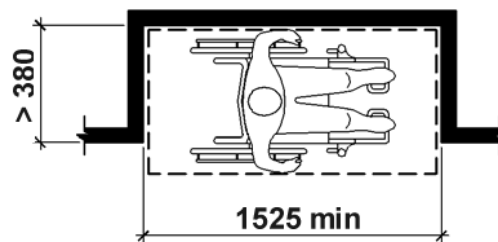


Figura 12: Spazio di manovra in una nicchia. Avvicinamento laterale

8.3.5 Visibilità

Laddove l'ICT fisso prevede uno o più schermi, almeno uno di ciascun tipo di schermo deve essere posizionato in modo tale che le informazioni sullo schermo siano leggibili da una posizione di 1.015 mm (40 pollici) sopra il centro della superficie dell'area operativa.

NOTA: Lo scopo di questo requisito è di garantire la lettura delle informazioni sullo schermo da parte di un utente con capacità visive normali e competenze linguistiche appropriate, quando è seduto su una sedia a rotelle.

8.3.6 Istruzioni per l'installazione

Le istruzioni di installazione devono essere rese disponibili per tutto l'ICT fisso. Queste istruzioni forniscono indicazioni su come installare l'ICT in un modo che tenga conto dei requisiti applicabili per l'accessibilità dell'ambiente costruito man mano che si applicano all'installazione dell'ICT. In assenza di tali requisiti, le istruzioni dovrebbero richiedere che le dimensioni dell'ICT installato siano conformi ai punti da 8.3.2 a 8.3.5 del presente documento.

8.4 Parti azionabili meccanicamente

8.4.1 Tasti numerici

Laddove previsto, i tasti numerici fisici disposti in una tastiera di layout rettangolare devono avere il tasto numero cinque distinto tattilmente dagli altri tasti della tastiera.

NOTA: La Raccomandazione ITU T E.161 [i.20] descrive il layout della tastiera del telefono a 12 tasti e fornisce ulteriori dettagli sulla forma dei marcatori tattili.

8.4.2 Funzionamento di parti meccaniche

8.4.2.1 Metodi di funzionamento delle parti meccaniche

Laddove un controllo richiede di afferrare, avvicinare le dita o torcere il polso per azionarlo, deve essere fornita una modalità di funzionamento alternativo accessibile che non richiede tali azioni.

8.4.2.2 Forza di funzionamento delle parti meccaniche

Laddove un controllo richiede una forza maggiore di 22,2 N per azionarlo, deve essere fornita una modalità di funzionamento alternativa accessibile che richiede una forza minore di 22,2 N.

NOTA: ISO 21542:2011 [i.34]: Building Construction - Accessibility and Usability of the Built Environment raccomanda un valore compreso tra 2,5 e 5 Newton.

8.4.3 Chiavi, biglietti e carte tariffarie

Laddove l'ICT fornisce chiavi, biglietti o carte tariffarie e il loro orientamento è importante per un ulteriore uso, devono avere un orientamento percepibile al tatto.

NOTA: ETSI ETS 300 767 [i.6] specifica idonee indicazioni tattili per le carte plastificate.

8.5 Indicazione tattile della modalità vocale

Laddove l'ICT è progettato per l'uso condiviso ed è disponibile l'output vocale, deve essere fornita un'indicazione tattile delle modalità per avviare il funzionamento vocale.

NOTA: L'indicazione tattile potrebbe includere istruzioni Braille.

9 Web

9.0 Generalità (informativa)

I requisiti di cui al punto 9 si applicano alle pagine web (come specificate al punto 3.1), includendo:

- La conformità con il livello AA delle W3C Web Content Accessibility Guidelines (WCAG 2.0) è equivalente alla conformità ai punti 9.1.1, 9.1.2, da 9.1.3.1 a 9.1.3.3, da 9.1.4.1 a 9.1.4.5, 9.2.1.1, 9.2.1.2, 9.2.2, 9.2.3, 9.2.4, 9.3, 9.4.1.1, 9.4.1.2 e ai requisiti di conformità del punto 9.6 del presente documento.
- La conformità con il livello AA delle W3C Web Content Accessibility Guidelines (WCAG 2.1) [5] è equivalente alla conformità con tutti i punti da 9.1 a 9.4 e ai requisiti di conformità di cui al punto 9.6 del presente documento.
- I requisiti per i documenti non web e software non web sono indicati rispettivamente ai punti 10 e 11.

NOTA 1: Quando valutati, i siti web vengono valutati come singole pagine web. Le applicazioni web, incluse le applicazioni web mobili sono comprese nella definizione di pagina web che è abbastanza ampia e contempla tutti i tipi di contenuto web.

NOTA 2: Le WCAG 2.0 sono identiche alla norma ISO/IEC 40500-2012: "Information Technology - W3C Web Content Accessibility Guidelines (WCAG) 2.0" [4].

I requisiti di cui ai punti da 9.1 a 9.4 sono scritti utilizzando il concetto di soddisfacimento del criterio di successo (specificato al punto 3.1). Una pagina web soddisfa un criterio di successo delle WCAG quando il criterio di successo non viene valutato come negativo quando applicato alla pagina web. Ciò implica che se il criterio di successo pone delle condizioni per una specifica caratteristica e quella specifica caratteristica non è presente nella pagina web, la pagina web soddisfa il criterio di successo.

NOTA 3: Per esempio, una pagina web che non contenga contenuti audio preregistrati su media temporizzati soddisferà automaticamente il criterio di successo WCAG 1.2.2 (sottotitoli - preregistrati) e, di conseguenza, sarà conforme anche al punto 9.1.2.2.

Oltre ai criteri di successo di livello AA, le Web Content Accessibility Guidelines includono anche criteri di successo per il livello AAA. Questi sono elencati al punto 9.5 del presente documento. Gli autori web e gli specialisti dell'accessibilità degli acquisti sono invitati a valutare se uno qualsiasi dei criteri di successo di livello AAA delle WCAG offre suggerimenti che potrebbero essere applicabili e pertinenti al loro progetto, nonché potenzialmente utili ad alcuni utenti.

NOTA 4: Il W3C afferma che "Si raccomanda di non richiedere la conformità al livello AAA come requisito normativo per interi siti web, dato che per alcune tipologie di contenuti non è possibile soddisfare tutti i criteri di successo relativi a tale livello".

NOTA 5: Sono stati inseriti punti "vuoti" per mantenere l'allineamento con la numerazione dei criteri di successo di livello A e livello AA delle WCAG 2.1.

9.1 Percepibile

9.1.1 Alternative testuali

9.1.1.1 Contenuti non testuali

Laddove l'ICT è una pagina web, deve soddisfare le [WCAG 2.1 - Criterio di successo 1.1.1 Contenuti non testuali](#).

9.1.2 Media temporizzati

9.1.2.1 Solo audio e solo video (preregistrati)

Laddove l'ICT è una pagina web, deve soddisfare le [WCAG 2.1 - Criterio di successo 1.2.1 Solo audio e solo video \(preregistrati\)](#).

9.1.2.2 Sottotitoli (preregistrati)

Laddove l'ICT è una pagina web, deve soddisfare le [WCAG 2.1 - Criterio di successo 1.2.2 Sottotitoli \(preregistrati\)](#).

9.1.2.3 Audiodescrizione o tipo di media alternativo (preregistrato)

Laddove l'ICT è una pagina web, deve soddisfare le [WCAG 2.1 - Criterio di successo 1.2.3 Audiodescrizione o tipo di media alternativo \(preregistrato\)](#).

9.1.2.4 Sottotitoli (in tempo reale)

Laddove l'ICT è una pagina web, deve soddisfare le [WCAG 2.1 - Criterio di successo 1.2.4 Sottotitoli \(in tempo reale\)](#).

9.1.2.5 Audiodescrizione (preregistrata)

Laddove l'ICT è una pagina web, deve soddisfare le [WCAG 2.1 - Criterio di successo 1.2.5 Audiodescrizione \(preregistrata\)](#).

9.1.3 Adattabile

9.1.3.1 Informazioni e correlazioni

Laddove l'ICT è una pagina web, deve soddisfare le [WCAG 2.1 - Criterio di successo 1.3.1 Informazioni e correlazioni](#).

9.1.3.2 Sequenza significativa

Laddove l'ICT è una pagina web, deve soddisfare le [WCAG 2.1 - Criterio di successo 1.3.2 Sequenza significativa](#).

9.1.3.3 Caratteristiche sensoriali

Laddove l'ICT è una pagina web, deve soddisfare le [WCAG 2.1 - Criterio di successo 1.3.3 Caratteristiche sensoriali](#).

9.1.3.4 Orientamento

Laddove l'ICT è una pagina web, deve soddisfare le [WCAG 2.1 - Criterio di successo 1.3.4 Orientamento](#).

9.1.3.5 Identificare lo scopo degli input

Laddove l'ICT è una pagina web, deve soddisfare le [WCAG 2.1 - Criterio di successo 1.3.5 Identificare lo scopo degli input](#).

9.1.4 Distinguibile

9.1.4.1 Uso del colore

Laddove l'ICT è una pagina web, deve soddisfare le [WCAG 2.1 - Criterio di successo 1.4.1 Uso del colore](#).

9.1.4.2 Controllo del sonoro

Laddove l'ICT è una pagina web, deve soddisfare le [WCAG 2.1 - Criterio di successo 1.4.2 Controllo del sonoro](#).

9.1.4.3 Contrasto (minimo)

Laddove l'ICT è una pagina web, deve soddisfare le [WCAG 2.1 - Criterio di successo 1.4.3 Contrasto \(minimo\)](#).

9.1.4.4 Ridimensionamento del testo

Dove l'ICT è una pagina web, deve soddisfare le [WCAG 2.1 - Criterio di successo 1.4.4 Ridimensionamento del testo](#).

9.1.4.5 Immagini di testo

Laddove l'ICT è una pagina web, deve soddisfare le [WCAG 2.1 - Criterio di successo 1.4.5 Immagini di testo](#).

9.1.4.6 Vuoto

9.1.4.7 Vuoto

9.1.4.8 Vuoto

9.1.4.9 Vuoto

9.1.4.10 Ricalcolo del flusso

Laddove l'ICT è una pagina web, deve soddisfare le [WCAG 2.1 - Criterio di successo 1.4.10 Ricalcolo del flusso](#).

9.1.4.11 Contrasto in contenuti non testuali

Laddove l'ICT è una pagina web, deve soddisfare le [WCAG 2.1 - Criterio di successo 1.4.11 Contrasto in contenuti non testuali](#).

9.1.4.12 Spaziatura del testo

Laddove l'ICT è una pagina web, deve soddisfare le [WCAG 2.1 - Criterio di successo 1.4.12 Spaziatura del testo](#).

9.1.4.13 Contenuto con Hover o Focus

Laddove l'ICT è una pagina web, deve soddisfare le [WCAG 2.1 - Criterio di successo 1.4.13 Contenuto con Hover o Focus](#).

9.2 Utilizzabile

9.2.1 Accessibile da tastiera

9.2.1.1 Tastiera

Laddove l'ICT è una pagina web, deve soddisfare le [WCAG 2.1 - Criterio di successo 2.1.1 Tastiera](#).

9.2.1.2 Nessun impedimento all'uso della tastiera

Laddove l'ICT è una pagina web, deve soddisfare le [WCAG 2.1 - Criterio di successo 2.1.2 Nessun impedimento all'uso della tastiera](#).

9.2.1.3 Vuoto

9.2.1.4 Tasti di scelta rapida

Laddove l'ICT è una pagina web, deve soddisfare le [WCAG 2.1 - Criterio di successo 2.1.4 Tasti di scelta rapida](#).

9.2.2 Adeguata disponibilità di tempo

9.2.2.1 Regolazione tempi di esecuzione

Laddove l'ICT è una pagina web, deve soddisfare le [WCAG 2.1 - Criterio di successo 2.2.1 Regolazione tempi di esecuzione](#).

9.2.2.2 Pausa, stop, nascondi

Laddove l'ICT è una pagina web, deve soddisfare le [WCAG 2.1 - Criterio di successo 2.2.2 Pausa, stop, nascondi](#).

9.2.3 Convulsioni e reazioni fisiche

9.2.3.1 Tre lampeggiamenti o inferiore alla soglia

Laddove l'ICT è una pagina web, deve soddisfare le [WCAG 2.1 - Criterio di successo 2.3.1 Tre lampeggiamenti o inferiore alla soglia](#).

9.2.4 Navigabile

9.2.4.1 Salto di blocchi

Laddove l'ICT è una pagina web, deve soddisfare le [WCAG 2.1 - Criterio di successo 2.4.1 Salto di blocchi](#).

9.2.4.2 Titolazione della pagina

Laddove l'ICT è una pagina web, deve soddisfare le [WCAG 2.1 - Criterio di successo 2.4.2 Titolazione della pagina](#).

9.2.4.3 Ordine del focus

Laddove l'ICT è una pagina web, deve soddisfare le [WCAG 2.1 - Criterio di successo 2.4.3 Ordine del focus](#).

9.2.4.4 Scopo del collegamento (nel contesto)

Laddove l'ICT è una pagina web, deve soddisfare le [WCAG 2.1 - Criterio di successo 2.4.4 Scopo del collegamento \(nel contesto\)](#).

9.2.4.5 Differenti modalità

Laddove l'ICT è una pagina web, deve soddisfare le [WCAG 2.1 - Criterio di successo 2.4.5 Differenti modalità](#).

9.2.4.6 Intestazioni ed etichette

Laddove l'ICT è una pagina web, deve soddisfare le [WCAG 2.1 - Criterio di successo 2.4.6 Intestazioni ed etichette](#).

9.2.4.7 Focus visibile

Laddove l'ICT è una pagina web, deve soddisfare le [WCAG 2.1 - Criterio di successo 2.4.7 Focus visibile](#).

9.2.5 Modalità di input

9.2.5.1 Movimenti del puntatore

Laddove l'ICT è una pagina web, deve soddisfare le [WCAG 2.1 - Criterio di successo 2.5.1 Movimenti del puntatore](#).

9.2.5.2 Cancellazione delle azioni del puntatore

Laddove l'ICT è una pagina web, deve soddisfare le [WCAG 2.1 - Criterio di successo 2.5.2 Cancellazione delle azioni del puntatore](#).

9.2.5.3 Etichetta nel nome

Laddove l'ICT è una pagina web, deve soddisfare le [WCAG 2.1 - Criterio di successo 2.5.3 Etichetta nel nome](#).

9.2.5.4 Azionamento da movimento

Laddove l'ICT è una pagina web, deve soddisfare le [WCAG 2.1 - Criterio di successo 2.5.4 Azionamento da movimento](#).

9.3 Comprensibile

9.3.1 Leggibile

9.3.1.1 Lingua della pagina

Laddove l'ICT è una pagina web, deve soddisfare le [WCAG 2.1 - Criterio di successo 3.1.1 Lingua della pagina](#).

9.3.1.2 Parti in lingua

Laddove l'ICT è una pagina web, deve soddisfare le [WCAG 2.1 - Criterio di successo 3.1.2 Parti in lingua](#).

9.3.2 Prevedibile

9.3.2.1 Al focus

Laddove l'ICT è una pagina web, deve soddisfare le [WCAG 2.1 - Criterio di successo 3.2.1 Al focus](#).

9.3.2.2 All'input

Laddove l'ICT è una pagina web, deve soddisfare le [WCAG 2.1 - Criterio di successo 3.2.2 All'input](#).

9.3.2.3 Navigazione coerente

Laddove l'ICT è una pagina web, deve soddisfare le [WCAG 2.1 - Criterio di successo 3.2.3 Navigazione coerente](#).

9.3.2.4 Identificazione coerente

Laddove l'ICT è una pagina web, deve soddisfare le [WCAG 2.1 - Criterio di successo 3.2.4 Identificazione coerente](#).

9.3.3 Assistenza nell'inserimento

9.3.3.1 Identificazione di errori

Laddove l'ICT è una pagina web, deve soddisfare le [WCAG 2.1 - Criterio di successo 3.3.1 Identificazione di errori](#).

9.3.3.2 Etichette o istruzioni

Laddove l'ICT è una pagina web, deve soddisfare le [WCAG 2.1 - Criterio di successo 3.3.2 Etichette o istruzioni](#).

9.3.3.3 Suggerimenti per gli errori

Laddove l'ICT è una pagina web, deve soddisfare le [WCAG 2.1 - Criterio di successo 3.3.3 Suggerimenti per gli errori](#).

9.3.3.4 Prevenzione degli errori (legali, finanziari, dati)

Laddove l'ICT è una pagina web, deve soddisfare le [WCAG 2.1 - Criterio di successo 3.3.4 Prevenzione degli errori \(legali, finanziari, dati\)](#).

9.4 Robusto

9.4.1 Compatibile

9.4.1.1 Analisi sintattica (parsing)

Laddove l'ICT è una pagina web, deve soddisfare le [WCAG 2.1 - Criterio di successo 4.1.1 Analisi sintattica \(parsing\)](#).

9.4.1.2 Nome, ruolo, valore

Laddove l'ICT è una pagina web, deve soddisfare le [WCAG 2.1 - Criterio di successo 4.1.2 Nome, ruolo, valore](#).

9.4.1.3 Messaggi di stato

Laddove l'ICT è una pagina web, deve soddisfare le [WCAG 2.1 - Criterio di successo 4.1.3 Messaggi di stato](#).

9.5 Criteri di successo AAA WCAG 2.1

Oltre ai criteri di successo di livello AA, inclusi nei punti da 9.1 a 9.4, le Web Content Accessibility Guidelines includono criteri di successo per il livello AAA. Questi sono elencati nel prospetto 9.1. Gli autori Web e gli specialisti dell'accessibilità degli acquisti sono incoraggiati a considerare i criteri di successo di livello AAA delle WCAG 2.1, quando è possibile applicarli, possono fornire un accesso superiore a quello richiesto nel presente documento.

NOTA: Il W3C afferma che " Si raccomanda di non richiedere la conformità al livello AAA come requisito normativo per interi siti Web, dato che per alcune tipologie di contenuti non è possibile soddisfare tutti i criteri di successo relativi a tale livello".

Prospetto 9.1: Criteri di successo livello AAA delle WCAG 2.1

N.	Linea guida	Numero criterio di successo	Nome del criterio di successo
1	Media temporizzati	1.2.6	Lingua dei segni (preregistrato)
2	Media temporizzati	1.2.7	Audiodescrizione estesa (preregistrata)
3	Media temporizzati	1.2.8	Tipo di media alternativo (preregistrato)
4	Media temporizzati	1.2.9	Solo audio (in tempo reale)
5	Adattabile	1.3.6	Identificare lo scopo
6	Distinguibile	1.4.6	Contrasto (avanzato)
7	Distinguibile	1.4.7	Sottofondo sonoro basso o non presente
8	Distinguibile	1.4.8	Presentazione visiva
9	Distinguibile	1.4.9	Immagini di testo (senza eccezioni)
10	Accessibile da tastiera	2.1.3	Tastiera (nessuna eccezione)
11	Adeguate disponibilità di tempo	2.2.3	Nessun tempo di esecuzione
12	Adeguate disponibilità di tempo	2.2.4	Interruzioni
13	Adeguate disponibilità di tempo	2.2.5	Riautenticazione
14	Adeguate disponibilità di tempo	2.2.6	Termine del tempo
15	Convulsioni e reazioni fisiche	2.3.2	Tre lampeggiamenti
16	Convulsioni e reazioni fisiche	2.3.3	Animazione da interazioni
17	Navigabile	2.4.8	Posizione
18	Navigabile	2.4.9	Scopo del collegamento (solo collegamento)
19	Navigabile	2.4.10	Intestazioni di sezione
20	Modalità di input	2.5.5	Dimensione dell'obiettivo
21	Modalità di input	2.5.6	Meccanismi di input simultanei
22	Leggibile	3.1.3	Parole inusuali
23	Leggibile	3.1.4	Abbreviazione
24	Leggibile	3.1.5	Livello di lettura
25	Leggibile	3.1.6	Pronuncia
26	Prevedibile	3.2.5	Cambiamenti su richiesta
27	Assistenza nell'inserimento	3.3.5	Aiuto
28	Assistenza nell'inserimento	3.3.6	Prevenzione degli errori (tutti)

9.6 Requisiti di conformità WCAG

Laddove l'ICT è una pagina web, questa deve soddisfare tutti i seguenti cinque requisiti di conformità delle WCAG 2.1 **[Errore. L'origine riferimento non è stata trovata.]** al livello AA.

- 1) Livello di conformità
- 2) Pagine complete
- 3) Processi completi
- 4) Utilizzo delle tecnologie nelle sole modalità compatibili con l'accessibilità
- 5) Non interferenza

NOTA 1: Una pagina web che soddisfi tutti i requisiti da 9.1 a 9.4 o in cui sia fornita una versione alternativa conforme al livello AA (come specificato nelle WCAG 2.1 [5]) soddisferà il requisito di conformità 1.

NOTA 2: Secondo quanto indicato dal W3C: " Le WCAG 2.1 ampliano le Web Content Accessibility Guidelines WCAG 2.0 [4], pubblicate come W3C Recommendation nel dicembre 2008. I contenuti che risultano conformi alle WCAG 2.1 sono anche conformi alle WCAG 2.0, e di conseguenza alle linee di condotta che referenziano le WCAG 2.0" [4].

NOTA 3: Il requisito di conformità 5 stabilisce che tutto il contenuto della pagina, incluso il contenuto che non è altrimenti invocato per soddisfare la conformità, soddisfa i punti 9.1.4.2, 9.2.1.2, 9.2.2.2 e 9.2.3.1.

10 Documenti non web

10.0 Generalità (informativa)

I requisiti del punto 10 si applicano a:

- documenti che non sono pagine web;
- documenti che non sono incorporati in pagine web; e
- documenti che sono forniti con pagine web ma non sono né incorporati né rappresentati insieme alla pagina web da cui vengono forniti (ovvero il presente punto si applica ai documenti scaricabili).

Il punto 9 fornisce i requisiti per i documenti che sono in pagine web o che sono incorporati nelle pagine web, che sono utilizzati nella presentazione o che sono destinati a essere rappresentati insieme alla pagina web in cui sono incorporati.

NOTA 1: Alcuni esempi di documenti sono lettere, fogli di calcolo, e-mail, libri, immagini, presentazioni e filmati con un programma utente associato come un lettore di documenti, un editor o un lettore multimediale.

NOTA 2: Un singolo documento può essere composto da più file come il contenuto video e il testo dei sottotitoli. Questo non è di solito evidente all'utente che utilizza il documento/contenuto.

NOTA 3: I documenti richiedono un programma utente affinché il contenuto possa essere presentato agli utenti. I requisiti per i programmi utente si possono trovare al punto 11.

NOTA 4: I requisiti per il contenuto che fa parte del software, si possono trovare al punto 11.

NOTA 5: I criteri di successo stabiliti al punto 10 sono destinati ad armonizzarsi con la nota del Gruppo di Lavoro [i.26] del W3C [WCAG2ICT Task Force](#).

NOTA 6: Sono stati inseriti punti "vuoti" per mantenere l'allineamento della numerazione ai punti 9, 10 e 11.

NOTA 7: I requisiti di cui al punto 10 si applicano anche ai documenti protetti mediante meccanismi quali firme digitali, crittografia, protezione con password e filigrane quando vengono presentati all'utente.

NOTA 8: È buona prassi fornire metadati sull'accessibilità del documento all'interno o in modo separato dal documento utilizzando WebSchemas/Accessibility 2.0 [i.38].

10.1 Percepibile

10.1.1 Alternative testuali

10.1.1.1 Contenuti non testuali

Laddove l'ICT è un documento non web, deve soddisfare le [WCAG 2.1 - Criterio di successo 1.1.1 Contenuti non testuali](#).

NOTA: I CAPTCHA non vengono attualmente visualizzati al di fuori del web. Tuttavia, se appaiono, questa guida è accurata.

10.1.2 Media temporizzati

10.1.2.1 Solo audio e solo video (preregistrati)

Laddove l'ICT è un documento non web, deve soddisfare le [WCAG 2.1 - Criterio di successo 1.2.1 Solo audio e solo video \(preregistrati\)](#).

NOTA: L'alternativa può essere fornita direttamente nel documento o fornita in una versione alternativa che soddisfi il criterio di successo.

10.1.2.2 Sottotitoli (preregistrati)

Laddove l'ICT è un documento non web, deve soddisfare le [WCAG 2.1 - Criterio di successo 1.2.2 Sottotitoli \(preregistrati\)](#).

NOTA: La definizione delle WCAG 2.1 per "didascalie" fa notare che "in alcuni paesi le didascalie sono chiamate sottotitoli". A volte vengono anche indicate come "sottotitoli per non udenti". Secondo la definizione nelle WCAG 2.1, per soddisfare questo criterio di successo, sia che si tratti di didascalie o sottotitoli, si dovrebbero fornire "un'alternativa visiva e/o testuale sincronizzata per le informazioni vocali e non vocali richieste per comprendere il contenuto multimediale" dove le informazioni non vocali includono "effetti sonori, musica, risate, identificazione e posizione di chi sta parlando".

10.1.2.3 Audiodescrizione o tipo di media alternativo (preregistrato)

Laddove l'ICT è un documento non web, deve soddisfare le [WCAG 2.1 - Criterio di successo 1.2.3 Audiodescrizione o tipo di media alternativo \(preregistrato\)](#).

NOTA 1: La definizione delle WCAG 2.1 per "audiodescrizione" afferma che "audiodescrizione" è "chiamata anche "descrizione video" e "narrazione descrittiva".

NOTA 2: Tracce audio secondarie o alternate sono comunemente usate per questo scopo.

10.1.2.4 Sottotitoli (in tempo reale)

Laddove l'ICT è un documento non web, deve soddisfare le [WCAG 2.1 - Criterio di successo 1.2.4 Sottotitoli \(in tempo reale\)](#).

NOTA: La definizione delle WCAG 2.1 per "didascalie" fa notare che "in alcuni paesi le didascalie sono chiamate sottotitoli". A volte vengono anche indicate come "sottotitoli per non udenti". Secondo la definizione nelle WCAG 2.1, per soddisfare questo criterio di successo, sia che si tratti di didascalie o sottotitoli, si dovrebbero fornire "un'alternativa visiva e/o testuale sincronizzata per le informazioni vocali e non vocali richieste per comprendere il contenuto multimediale" dove le informazioni non vocali includono "effetti sonori, musica, risate, identificazione e posizione di chi sta parlando".

10.1.2.5 Audiodescrizione (preregistrata)

Laddove l'ICT è un documento non web, deve soddisfare le [WCAG 2.1 - Criterio di successo 1.2.5 Audiodescrizione \(preregistrata\)](#).

NOTA 1: La definizione delle WCAG 2.1 per "audiodescrizione" afferma che "audiodescrizione" è chiamata anche "descrizione video" e "narrazione descrittiva".

NOTA 2: Tracce audio secondarie o alternate sono comunemente usate per questo scopo.

10.1.3 Adattabile

10.1.3.1 Informazioni e correlazioni

Laddove l'ICT è un documento non web, deve soddisfare le [WCAG 2.1 - Criterio di successo 1.3.1 Informazioni e correlazioni](#).

NOTA: Laddove i documenti contengono tipi di struttura (ruoli) non standard, è consigliabile associarli a un tipo di struttura standard come soluzione di ripiego per il lettore.

10.1.3.2 Sequenza significativa

Laddove l'ICT è un documento non web, deve soddisfare le [WCAG 2.1 - Criterio di successo 1.3.2 Sequenza significativa](#).

10.1.3.3 Caratteristiche sensoriali

Laddove l'ICT è un documento non web, deve soddisfare le [WCAG 2.1 - Criterio di successo 1.3.3 Caratteristiche sensoriali](#).

10.1.3.4 Orientamento

Laddove l'ICT è un documento non web, deve soddisfare le [WCAG 2.1 - Criterio di successo 1.3.4 Orientamento](#).

10.1.3.5 Identificare lo scopo degli input

Laddove l'ICT è un documento non web, deve soddisfare le [WCAG 2.1 - Criterio di successo 1.3.5 Identificare lo scopo degli input](#).

10.1.4 Distinguibile

10.1.4.1 Uso del colore

Laddove l'ICT è un documento non web, deve soddisfare le [WCAG 2.1 - Criterio di successo 1.4.1 Uso del colore](#).

10.1.4.2 Controllo del sonoro

Laddove l'ICT è un documento non web, deve soddisfare il criterio di successo presente nel prospetto 10.1.

Prospetto 10.1: Criterio di successo del documento: controllo del sonoro

Se un contenuto audio all'interno di un documento è eseguito automaticamente per oltre tre secondi o si fornisce una funzionalità per metterlo in pausa o interromperlo, oppure si fornisce una modalità per il controllo dell'audio che sia indipendente dal controllo predefinito del sistema.

NOTA 1: Poiché qualsiasi parte di un documento che non soddisfa questo criterio di successo può interferire con la capacità di un utente di utilizzare l'intero documento, tutto il contenuto del documento (indipendentemente dal fatto che venga utilizzato per soddisfare altri criteri di successo) deve soddisfare questo criterio di successo.

NOTA 2: Questo criterio di successo è identico alle [WCAG 2.1 - Criterio di successo 1.4.2 Controllo del sonoro](#) sostituendo "in una pagina web" con "in un documento", "qualsiasi contenuto" con "qualsiasi parte di un documento", "pagina intera" con "documento intero", "sulla pagina web" con "nel documento", rimuovendo "Consultare il requisito di conformità 5: non interferenza" e con l'aggiunta della nota 1.

10.1.4.3 Contrasto (minimo)

Laddove l'ICT è un documento non web, deve soddisfare le [WCAG 2.1 - Criterio di successo 1.4.3 Contrasto \(minimo\)](#).

10.1.4.4 Ridimensionamento del testo

Laddove l'ICT è un documento non web, deve soddisfare le [WCAG 2.1 - Criterio di successo 1.4.4 Ridimensionamento del testo](#).

NOTA 1: I contenuti per i quali esistono lettori software, visualizzatori o editor con una funzione di ingrandimento del 200% soddisfano automaticamente questo criterio di successo quando vengono utilizzati con tali applicazioni, a meno che il contenuto non funzioni con lo zoom.

NOTA 2: Questo criterio di successo riguarda la capacità di consentire agli utenti di ingrandire il testo sullo schermo almeno fino al 200% senza la necessità di utilizzare tecnologie assistive. Ciò significa che l'applicazione fornisce delle modalità per ingrandire il testo del 200% (ingrandimento o equivalente) senza perdita di contenuto, o funzionalità o che l'applicazione funzioni con le funzionalità della piattaforma che soddisfano questo requisito.

NOTA 3: È consigliabile utilizzare solo caratteri che consentono il ridimensionamento senza perdita di qualità (per esempio presentazione pixelizzata). Ciò vale in particolare per i caratteri incorporati.

10.1.4.5 Immagini di testo

Laddove l'ICT è un documento non web, deve soddisfare le [WCAG 2.1 - Criterio di successo 1.4.5 Immagini di testo](#).

10.1.4.6 Vuoto

10.1.4.7 Vuoto

10.1.4.8 Vuoto

10.1.4.9 Vuoto

10.1.4.10 Ricalcolo del flusso

Laddove l'ICT è un documento non web, deve soddisfare il criterio di successo presente nel prospetto 10.2.

Prospetto 10.2: Criterio di successo del documento: Ricalcolo del flusso

<p>Il contenuto può essere ripresentato senza perdita di informazioni o funzionalità e senza richiedere lo scorrimento in due dimensioni per:</p> <ul style="list-style-type: none"> • Contenuto a scorrimento verticale con una larghezza equivalente a 320 CSS pixel; • Contenuto a scorrimento orizzontale ad un'altezza equivalente a 256 CSS pixel; <p>Tranne per le parti del contenuto che richiedono layout bidimensionale per l'utilizzo o per comprenderne il senso.</p>
<p>NOTA 1: 320 CSS pixel equivalgono a una finestra iniziale di larghezza 1.280 CSS pixel al 400% di ingrandimento. Per i documenti progettati per lo scorrimento orizzontale (per esempio con testo verticale), i 256 CSS pixel equivalgono a una finestra iniziale di altezza 1.024 pixel al 400% di ingrandimento.</p>
<p>NOTA 2: Esempi di contenuti che richiedono un layout bidimensionale sono immagini, mappe, diagrammi, video, giochi, presentazioni, tabelle di dati e interfacce in cui è necessario tenere in vista le barre degli strumenti mentre si gestisce il contenuto.</p>
<p>NOTA 3: Questo criterio di successo è identico alle WCAG 2.1 - Criterio di successo 1.4.10 Ricalcolo del flusso con sostituzione delle note originali delle WCAG 2.1 con le note 1 e 2 sopra.</p>

10.1.4.11 Contrasto in contenuti non testuali

Laddove l'ICT è un documento non web, deve soddisfare le [WCAG 2.1 - Criterio di successo 1.4.11 Contrasto in contenuti non testuali](#).

10.1.4.12 Spaziatura del testo

Laddove l'ICT è un documento non web che non ha un'area di layout del contenuto di dimensione fissa che è essenziale per le informazioni che vengono trasmesse, deve soddisfare le [WCAG 2.1 - Criterio di successo 1.4.12 Spaziatura del testo](#).

10.1.4.13 Contenuto con Hover o Focus

Laddove l'ICT è un documento non web, deve soddisfare le [WCAG 2.1 - Criterio di successo 1.4.13 Contenuto con Hover o Focus](#).

10.2 Utilizzabile

10.2.1 Accessibile da tastiera

10.2.1.1 Tastiera

Laddove l'ICT è un documento non web, deve soddisfare le [WCAG 2.1 - Criterio di successo 2.1.1 Tastiera](#).

10.2.1.2 Nessun impedimento all'uso della tastiera

Laddove l'ICT è un documento non web, deve soddisfare il criterio di successo presente nel prospetto 10.3.

Prospetto 10.3: Criterio di successo del documento: Nessun impedimento all'uso della tastiera

Se il focus di tastiera può essere spostato tramite una interfaccia di tastiera su un componente del documento, deve anche poter essere tolto dallo stesso componente usando solo la stessa interfaccia e, se a tal fine non fosse sufficiente l'uso dei normali tasti freccia o tab o l'uso di altri metodi di uscita standard, l'utente deve essere informato sul metodo per spostare il focus.

NOTA 1: Dal momento che qualsiasi parte del documento che non rispetti questo criterio di successo può interferire con l'utilizzo da parte dell'utente dell'intero documento, è necessario che tutti i contenuti del documento (che siano usati per rispettare altri criteri di successo o meno) rispettino questo criterio di successo.

NOTA 2: I metodi di uscita standard possono variare a seconda della piattaforma. Per esempio, su molte piattaforme desktop, il tasto Escape è un metodo standard per uscire.

NOTA 3: Questo criterio di successo è identico alle [WCAG 2.1 - Criterio di successo 2.1.2 Nessun impedimento all'uso della tastiera](#) con sostituzione di "pagina" e "Pagina Web" con "documento", rimuovendo "Consultare il requisito di conformità 5: non interferenza" e con l'aggiunta della nota 2 sopra e della nota 1 sopra riadattata per evitare l'uso della parola "deve".

10.2.1.3 Vuoto

10.2.1.4 Tasti di scelta rapida

Laddove l'ICT è un documento non web, deve soddisfare le [WCAG 2.1 - Criterio di successo 2.1.4 Tasti di scelta rapida](#).

10.2.2 Adeguata disponibilità di tempo

10.2.2.1 Regolazione tempi di esecuzione

Laddove l'ICT è un documento non web, deve soddisfare il criterio di successo presente nel prospetto 10.4.

Prospetto 10.4: Criterio di successo del documento: Regolazione tempi di esecuzione

Per ogni temporizzazione presente nel documento, è soddisfatto almeno uno dei seguenti casi:

- **Spegnimento:** All'utente è consentito disattivare il limite di tempo prima di raggiungerlo; oppure
- **Regolazione:** All'utente viene consentito di regolare il limite di tempo prima di raggiungerlo in un'ampia gamma che sia almeno dieci volte maggiore della durata dell'impostazione predefinita; oppure
- **Estensione:** L'utente viene avvisato prima dello scadere del tempo; gli sono dati almeno 20 secondi per estendere il limite tramite un'azione semplice (per esempio: "premere la barra spaziatrice") e gli è consentito di estendere il limite per almeno 10 volte; oppure
- **Eccezione per eventi in tempo reale:** Il limite di tempo è un elemento fondamentale di un evento in tempo reale (per esempio, un'asta on line), e nessuna alternativa al limite di tempo è possibile; oppure
- **Eccezione di essenzialità:** Il limite di tempo è essenziale e prolungarlo invaliderebbe l'attività
- **Eccezione delle 20 ore:** Il limite di tempo è maggiore di 20 ore.

NOTA 1: Questo criterio di successo aiuta a garantire che gli utenti possano completare le attività senza modifiche impreviste nel contenuto o nel contesto che sono il risultato di un limite di tempo. Questo criterio di successo dovrebbe essere considerato in congiunzione con le [WCAG 2.1 - Criterio di successo 3.2.1](#), che pone limiti alle modifiche del contenuto o del contesto come risultato dell'azione dell'utente.

NOTA 2: Questo criterio di successo è identico alle [WCAG 2.1 - Criterio di successo 2.2.1 Regolazione tempi di esecuzione](#) sostituendo "contenuto" con "documento" e aggiungendo le parole "WCAG 2.1" prima della parola "criterio di successo" nella nota 1 sopra.

10.2.2.2 Pausa, stop, nascondi

Laddove l'ICT è un documento non web, deve soddisfare il criterio di successo presente nel prospetto 10.5.

Prospetto 10.5: Criterio di successo del documento: Pausa, stop, nascondi

<p>Nei casi di animazioni, lampeggiamenti, scorrimenti o auto-aggiornamenti di informazioni, sono soddisfatti tutti i seguenti punti:</p> <ul style="list-style-type: none"> • Spostamento, lampeggiamento, scorrimento: Per qualsiasi movimento, lampeggiamento o scorrimento di informazioni che (1) si avvia automaticamente, (2) dura oltre cinque secondi e (3) è presentato in parallelo con altro contenuto, è presente un meccanismo per metterlo in pausa, interromperlo o nascondere, a meno che il movimento, il lampeggiamento o lo scorrimento siano parte essenziale dell'attività; e • Auto-aggiornamento: Per qualsiasi auto-aggiornamento di informazioni che (1) si avvia automaticamente ed (2) è presentato in parallelo con altro contenuto, è presente un meccanismo per metterlo in pausa, interromperlo o nascondere o per controllare la frequenza dell'aggiornamento a meno che l'auto-aggiornamento sia parte essenziale dell'attività.
<p>NOTA 1: Per i requisiti relativi a lampeggiamenti e flash del contenuto, fare riferimento alle WCAG 2.1 - Linea guida 2.3.</p> <p>NOTA 2: Poiché ogni parte di un documento che non soddisfi questo criterio di successo può interferire con la capacità dell'utente di usare l'intero documento, è necessario per tutto il contenuto nel documento (sia che sia utilizzato per soddisfare altri criteri di successo oppure non lo sia) soddisfare questo criterio di successo.</p> <p>NOTA 3: Il contenuto aggiornato periodicamente dal software o che è trasmesso in streaming al programma utente non ha l'obbligo di mantenere o presentare le informazioni generate o ricevute tra la pausa e la riattivazione della presentazione, dato che questo potrebbe non essere tecnicamente possibile, e in molti casi potrebbe anche essere fuorviante.</p> <p>NOTA 4: Un'animazione che si verifica in una fase di caricamento o un evento analogo può considerarsi essenziale se non può verificarsi alcuna interazione durante quella fase da parte di tutti gli utenti e se la mancanza di quest'ultima non indica il progresso può confondere gli utenti o indurli a pensare che c'è stata un'interruzione nel caricamento o che il caricamento non è andato a buon fine.</p> <p>NOTA 5: Questo criterio di successo è identico alle WCAG 2.1 - Criterio di successo 2.2.2 Pausa, stop, nascondi con sostituzione di "pagina" e "Pagina Web" con "documento", rimuovendo "Consultare il requisito di conformità 5: non interferenza" nella nota 2 del criterio di successo, con l'aggiunta delle parole "WCAG 2.1" prima delle parole "Linea guida" nella nota 1 e con la nota 2 sopra riadattata per evitare l'uso della parola "deve".</p>

10.2.3 Convulsioni e reazioni fisiche

10.2.3.1 Tre lampeggiamenti o inferiore alla soglia

Laddove l'ICT è un documento non web, deve soddisfare il criterio di successo presente nel prospetto 10.6.

Prospetto 10.6: Criterio di successo del documento: Tre lampeggiamenti o inferiore alla soglia

I documenti non contengono nulla che lampeggi per oltre tre volte in un secondo oppure il lampeggiamento è al di sotto della soglia generale di lampeggiamento e della soglia del lampeggiamento rosso.
NOTA 1: Dal momento che qualsiasi parte di un documento che non soddisfa questo criterio di successo può interferire con la capacità di un utente di utilizzare l'intero documento, è necessario per tutto il contenuto nel documento (sia che venga utilizzato o meno per soddisfare altri criteri di successo) rispondere a questo criterio di successo.
NOTA 2: Questo criterio di successo è identico alle WCAG 2.1 - Criterio di successo 2.3.1 Tre lampeggiamenti o inferiore alla soglia con sostituzione di "pagine web" con "documenti", "l'intera pagina" with "l'intero documento", "la pagina web" con "il documento" rimuovendo "Consultare il requisito di conformità 5: non interferenza" e con la nota 1 sopra riadattata per evitare l'uso della parola "deve".

10.2.4 Navigabile**10.2.4.1 Vuoto**

NOTA 1: Il requisito relativo alla pagina web "Salto di blocchi" non si applica ai singoli documenti, ma ad una definizione specifica di "insieme di documenti", che sono rari.

NOTA 2: Sebbene non sia un requisito, la capacità di saltare blocchi di contenuto che si ripetono all'interno dei documenti è generalmente considerata una buona pratica e risponde alle esigenze degli utenti.

10.2.4.2 Titolazione del documento

Laddove l'ICT è un documento non web, deve soddisfare il criterio di successo presente nel prospetto 10.7.

Prospetto 10.7: Criterio di successo del documento: Titolazione della pagina

I documenti hanno titoli che ne descrivono l'argomento o la finalità.
NOTA 1: Il nome di un documento (per esempio documento, file multimediale) è un titolo sufficiente se descrive l'argomento o lo scopo.
NOTA 2: Questo criterio di successo è identico alle WCAG 2.1 - Criterio di successo 2.4.2 Titolazione della pagina con sostituzione di "pagine web" con "documenti" e con l'aggiunta della nota 1 sopra.

10.2.4.3 Ordine del focus

Laddove l'ICT è un documento non web, deve soddisfare il criterio di successo presente nel prospetto 10.8.

Prospetto 10.8: Criterio di successo del documento: Ordine del focus

Se un documento può essere navigato in modo sequenziale e le sequenze di navigazione influiscono sul suo significato e sul suo funzionamento, gli oggetti che possono ricevere il focus lo ricevono in un ordine che ne conserva il senso e l'operatività.
NOTA: Questo criterio di successo è identico alle WCAG 2.1 - Criterio di successo 2.4.3 Ordine del focus con sostituzione di "pagina web" con "documento".

10.2.4.4 Scopo del collegamento (nel contesto)

Laddove l'ICT è un documento non web, deve soddisfare le [WCAG 2.1 - Criterio di successo 2.4.4 Scopo del collegamento \(nel contesto\)](#).

10.2.4.5 Vuoto

NOTA: Il requisito relativo alla pagina web "Differenti modalità" non si applica ai singoli documenti, ma a una definizione specifica di "insieme di documenti", che sono rari.

10.2.4.6 Intestazioni ed etichette

Laddove l'ICT è un documento non web, deve soddisfare le [WCAG 2.1 - Criterio di successo 2.4.6 Intestazioni ed etichette](#).

10.2.4.7 Focus visibile

Laddove l'ICT è un documento non web, deve soddisfare le [WCAG 2.1 - Criterio di successo 2.4.7 Focus visibile](#).

10.2.5 Modalità di input

10.2.5.1 Movimenti del puntatore

Laddove l'ICT è un documento non web, deve soddisfare il criterio di successo presente nel prospetto 10.9.

Prospetto 10.9: Criterio di successo del documento: Movimenti del puntatore

Tutte le funzionalità che per il loro utilizzo richiedono gesti multi-punto o basati su percorsi possono essere gestite con un puntatore singolo senza gesti basati sul percorso, a meno che questi non siano essenziali.

NOTA 1: Questo requisito si applica ai documenti che interpretano le azioni del puntatore (ovvero non si applica alle azioni richieste per il funzionamento del programma utente o della tecnologia assistiva).

NOTA 2: Questo criterio di successo è identico alle [WCAG 2.1 - Criterio di successo 2.5.1 Movimenti del puntatore](#) con sostituzione della nota originale delle WCAG 2.1 con la nota 1 di cui sopra.

10.2.5.2 Cancellazione delle azioni del puntatore

Laddove l'ICT è un documento non web, deve soddisfare il criterio di successo presente nel prospetto 10.10.

Prospetto 10.10: Criterio di successo del documento: Cancellazione delle azioni del puntatore

Per le funzionalità che possono essere gestite utilizzando un singolo puntatore, si verifica almeno una delle seguenti condizioni:

- Nessun evento di selezione (down-event): L'evento di selezione (down-event) del puntatore non è usato per eseguire alcuna parte della funzione;
- Interruzione o annullamento: La funzione viene portata a termine sull'evento di rilascio (up-event) ed è disponibile un meccanismo per interrompere la funzione prima del completamento o per annullarla dopo il completamento;
- Inversione: L'evento di rilascio (up-event) inverte qualsiasi risultato dell'evento di selezione (down-event) precedente;
- Essenziale: È essenziale completare la funzione sull'evento di selezione (down-event).

NOTA 1: Le funzioni che emulano una tastiera o una tastiera numerica sono considerate essenziali.

NOTA 2: Questo requisito si applica al documento che interpreta le azioni del puntatore (per esempio non si applica alle azioni richieste per il funzionamento del programma utente o della tecnologia assistiva).

NOTA 3: Questo criterio di successo è identico alle [WCAG 2.1 - Criterio di successo 2.5.2 Cancellazione delle azioni del puntatore](#) con sostituzione della nota originale delle WCAG 2.1 con le note 1 e 2 di cui sopra.

10.2.5.3 Etichetta nel nome

Laddove l'ICT è un documento non web, deve soddisfare le [WCAG 2.1 - Criterio di successo 2.5.3 Etichetta nel nome](#).

10.2.5.4 Azionamento da movimento

Laddove l'ICT è un documento non web, deve soddisfare le [WCAG 2.1 - Criterio di successo 2.5.4 Azionamento da movimento](#).

10.3 Comprensibile

10.3.1 Leggibile

10.3.1.1 Lingua del documento

Laddove l'ICT è un documento non web, deve soddisfare il criterio di successo presente nel prospetto 10.11.

Prospetto 10.11: Criterio di successo del documento: Lingua del documento

L'impostazione della lingua predefinita di ogni documento può essere determinata programmaticamente.	
NOTA:	Questo criterio di successo è identico alle WCAG 2.1 - Criterio di successo 3.1.1 Lingua del documento con sostituzione di "pagina web" con "documento".

10.3.1.2 Parti in lingua

Laddove l'ICT è un documento non web, deve soddisfare il criterio di successo presente nel prospetto 10.12.

Prospetto 10.12: Criterio di successo del documento: Parti in lingua

La lingua di ogni passaggio o frase nel documento può essere determinata programmaticamente ad eccezione di nomi propri, termini tecnici, parole in lingue indeterminate e parole o frasi che sono diventate parte integrante del linguaggio locale del testo immediatamente circostante.	
NOTA 1:	Esistono alcune tecnologie utilizzate per i documenti in cui non esiste un metodo supportato dalla tecnologia assistiva per contrassegnare la lingua per i diversi passaggi o frasi nel documento e potrebbe non essere possibile soddisfare questo criterio di successo con tali tecnologie.
NOTA 2:	L'ereditarietà è un metodo comune. Per esempio, un documento fornisce la lingua che sta utilizzando e si può presumere che tutti gli elementi di testo o dell'interfaccia utente all'interno di tale documento utilizzeranno la stessa lingua, a meno che non sia indicato.
NOTA 3:	Questo criterio di successo è identico alle WCAG 2.1 - Criterio di successo 3.1.2 Parti in lingua con sostituzione di "contenuto" con "documento" e con l'aggiunta delle note 1 e 2 di cui sopra.

10.3.2 Prevedibile

10.3.2.1 Al focus

Laddove l'ICT è un documento non web, deve soddisfare le [WCAG 2.1 - Criterio di successo 3.2.1 Al focus](#).

NOTA: Alcuni documenti composti e i relativi programmi utente sono progettati per fornire funzionalità di visualizzazione e modifica significativamente diverse a seconda della parte del documento composto con cui si interagisce (per esempio una presentazione che contiene un foglio di calcolo incorporato, in cui i menu e le barre degli strumenti dell'utente cambiano a seconda se l'utente sta interagendo con il contenuto generale della presentazione o il contenuto specifico del foglio di calcolo). Se l'utente utilizza un meccanismo diverso dal porre il focus su quella parte del documento composto con cui intende interagire (per esempio mediante una scelta di menu o un gesto speciale della tastiera), qualsiasi modifica del contesto risultante non sarebbe soggetta a questo criterio di successo perché non è stato causato da un cambiamento di focus.

10.3.2.2 All'input

Laddove l'ICT è un documento non web, deve soddisfare le [WCAG 2.1 - Criterio di successo 3.2.2 All'input](#).

10.3.2.3 Vuoto

NOTA: Il requisito relativo alla pagina web "Navigazione coerente" non si applica ai singoli documenti, ma a una definizione specifica di "insieme di documenti", che sono rari.

10.3.2.4 Vuoto

NOTA: Il requisito relativo alla pagina web "Identificazione coerente" non si applica ai singoli documenti, ma a una definizione specifica di "insieme di documenti", che sono rari.

10.3.3 Assistenza nell'inserimento

10.3.3.1 Identificazione di errori

Laddove l'ICT è un documento non web, deve soddisfare le [WCAG 2.1 - Criterio di successo 3.3.1 Identificazione di errori](#).

10.3.3.2 Etichette o istruzioni

Laddove l'ICT è un documento non web, deve soddisfare le [WCAG 2.1 - Criterio di successo 3.3.2 Etichette o istruzioni](#).

10.3.3.3 Suggerimenti per gli errori

Laddove l'ICT è un documento non web, deve soddisfare le [WCAG 2.1 - Criterio di successo 3.3.3 Suggerimenti per gli errori](#).

10.3.3.4 Prevenzione degli errori (legali, finanziari, dati)

Laddove l'ICT è un documento non web, deve soddisfare il criterio di successo presente nel prospetto 10.13.

Prospetto 10.13: Criterio di successo del documento: Prevenzione degli errori (legali, finanziari, dati)

Per i documenti che contengono vincoli di tipo giuridico o transazioni finanziarie per l'utente, che gestiscono la modifica o la cancellazione di dati controllabili dall'utente in un sistema di archiviazione oppure che inoltrano le risposte di test dell'utente, è soddisfatta almeno una delle seguenti condizioni:

- 1) Reversibilità: Le azioni sono reversibili.
- 2) Controllo: I dati inseriti dall'utente vengono controllati per verificare la presenza di errori di inserimento e l'utente ha la possibilità di correggerli.
- 3) Conferma: È disponibile un meccanismo per la revisione, conferma e correzione delle informazioni prima del loro invio definitivo.

NOTA: Questo criterio di successo è identico alle [WCAG 2.1 - Criterio di successo 3.3.4 Prevenzione degli errori \(legali, finanziari, dati\)](#) con sostituzione di "pagine web" con "documenti".

10.4 Robusto

10.4.1 Compatibile

10.4.1.1 Analisi sintattica (parsing)

Laddove l'ICT è un documento non web, deve soddisfare il criterio di successo presente nel prospetto 10.14.

Prospetto 10.14: Criterio di successo del documento: Analisi sintattica (parsing)

Per documenti che utilizzano linguaggi di marcatura, in modo tale che la marcatura sia esposta separatamente e disponibile per le tecnologie assistive e per le caratteristiche di accessibilità del software o per un programma utente selezionabile dall'utente, gli elementi possiedono tag di apertura e chiusura completi, sono annidati secondo le proprie specifiche, non contengono attributi duplicati e tutti gli ID sono univoci, salvo i casi in cui le specifiche permettano eccezioni.

NOTA 1: I tag di apertura e chiusura nei quali manca un carattere fondamentale per la loro struttura, come una parentesi angolare di chiusura o una virgoletta non corrispondente per l'apertura e la chiusura di un attributo, non possono essere giudicati completi.

NOTA 2: La marcatura non è sempre disponibile per la tecnologia assistiva o per i programmi utente selezionabili dall'utente come i browser. In tali casi, la conformità a questo requisito non avrebbe alcun impatto sull'accessibilità, così come per i contenuti Web in cui è esposta.

NOTA 3: Esempi di marcature esposte separatamente e disponibili per le tecnologie assistive e per i programmi utente includono ma non sono limitati a: documenti codificati in HTML, ODF e OOXML. In questi esempi, la marcatura può essere analizzata interamente in due modi: (a) mediante tecnologie assistive che possono aprire direttamente il documento, (b) mediante tecnologie assistive che utilizzano API DOM di programmi utente per questi formati di documenti.

NOTA 4: Questo criterio di successo è identico alle [WCAG 2.1 - Criterio di successo 4.1.1 Analisi sintattica \(parsing\)](#) con sostituzione di "Nel contenuto implementato utilizzando linguaggi di marcatura" con "Per documenti che utilizzano linguaggi di marcatura, in modo tale che la marcatura sia esposta separatamente e disponibile per le tecnologie assistive e per le caratteristiche di accessibilità del software o per un programma utente selezionabile dall'utente" con l'aggiunta delle note 2 e 3 di cui sopra.

10.4.1.2 Nome, ruolo, valore

Laddove l'ICT è un documento non web, deve soddisfare il criterio di successo presente nel prospetto 10.15.

Prospetto 10.15: Criterio di successo del documento: Nome, ruolo, valore

Per tutti i componenti dell'interfaccia utente (inclusi ma non limitati a: elementi di un modulo, collegamenti e componenti generati da script), nome e ruolo possono essere determinati programmaticamente; stati, proprietà e valori che possono essere impostati dall'utente possono essere impostati da programma; e le notifiche sui cambi di stato di questi elementi sono rese disponibili ai programmi utente, incluse le tecnologie assistive.

NOTA 1: Questo criterio di successo è principalmente per gli sviluppatori di software che sviluppano o utilizzano componenti personalizzati dell'interfaccia utente. I componenti dell'interfaccia utente standard sulla maggior parte delle piattaforme che supportano l'accessibilità soddisfano già questo criterio di successo se utilizzati secondo le specifiche.

NOTA 2: Per i formati di documenti che supportano l'interoperabilità con la tecnologia assistiva, i componenti di interfaccia utente standard spesso soddisfano questo criterio di successo se utilizzati secondo la progettazione generale e le indicazioni di accessibilità per il formato del documento.

NOTA 3: Questo criterio di successo è identico alle [WCAG 2.1 - Criterio di successo 4.1.2 Nome, ruolo, valore](#) con sostituzione della nota originale delle WCAG 2.1 con: " Questo criterio di successo è principalmente per gli sviluppatori di software che sviluppano o utilizzano componenti personalizzati dell'interfaccia utente. I componenti dell'interfaccia utente standard sulla maggior parte delle piattaforme che supportano l'accessibilità soddisfano già questo criterio di successo se utilizzati secondo le specifiche" e con l'aggiunta della nota 2 di cui sopra.

10.4.1.3 Messaggi di stato

Laddove l'ICT è un documento non web, deve soddisfare le [WCAG 2.1 - Criterio di successo 4.1.3 Messaggi di stato](#).

10.5 Posizionamento dei sottotitoli

Laddove l'ICT è un documento non web che contiene media sincronizzati con sottotitoli, i sottotitoli non devono oscurare le informazioni pertinenti nel media sincronizzato.

10.6 Temporizzazione dell'audiodescrizione

Laddove l'ICT è un documento non web che contiene media sincronizzati con audiodescrizione, l'audiodescrizione non deve interferire con le informazioni audio pertinenti nel media sincronizzato.

11 Software

11.0 Generalità (informativa)

Questo punto fornisce i requisiti per:

- software di piattaforma;
- software che fornisce un'interfaccia utente includendo il contenuto che si trova nel software;
- strumenti di sviluppo;
- software che funziona come tecnologia assistiva;
- applicazioni mobili.

NOTA 1: I programmi utente sono esempi di software che forniscono un'interfaccia utente. Recuperano, rappresentano e facilitano l'interazione dell'utente finale con i contenuti creati. I programmi utente svolgono un ruolo necessario nell'accessibilità del contenuto creato rappresentato nell'interfaccia utente. Le UAAG 2.0 [i.33] forniscono ulteriori consigli a coloro che creano programmi utente e desiderano aumentare la funzionalità quando si rappresentano contenuti creati in modo accessibile.

NOTA 2: I requisiti per i contenuti web, incluso il software che è contenuto web, sono disponibili al punto 9.

NOTA 3: I requisiti per i documenti, che possono essere presentati dai programmi utente, possono essere trovati al punto 10.

NOTA 4: Sebbene l'accessibilità delle interfacce della riga di comando non sia trattata nel presente documento, l'accessibilità può essere ottenuta da requisiti specifici del contesto, alcuni dei quali possono essere trovati ai punti 5 o 11.

I requisiti dei punti da 11.1 a 11.5 si applicano al software:

- che non è una pagina web;
- non incorporato nelle pagine web né utilizzato nella presentazione o nel funzionamento della pagina.

Il punto 9 fornisce i requisiti per il software che si trova nelle pagine web o che è incorporato nelle pagine web e che viene utilizzato nella rappresentazione o che è destinato ad essere utilizzato insieme alla pagina web in cui è incorporato.

Alcuni requisiti ai punti da 11.1 a 11.5 hanno versioni diverse per funzionalità aperte o chiuse. In questi casi, il punto corrispondente sarà diviso in due punti.

I criteri di successo enunciati ai punti da 11.1 a 11.5 sono intesi ad armonizzarsi con la nota del Gruppo di Lavoro W3C [i.26] prodotta dalla [Task Force WCAG2ICT](#) del W3C.

NOTA 5: Il software fornisce un'interfaccia utente che include il proprio contenuto. Alcuni esempi di contenuti nel software includono: i controlli e il testo visualizzati in una barra dei menu di un'applicazione di interfaccia utente grafica, le immagini che appaiono in una barra degli strumenti, i comandi pronunciati in un'interfaccia utente audio, altri controlli di interazione utente e altro testo, grafica o materiale che non è caricato al di fuori del software.

NOTA 6: Sono stati inseriti punti "vuoti" per mantenere l'allineamento della numerazione ai punti 9, 10 e 11.

11.1 Percepibile

11.1.1 Alternative testuali

11.1.1.1 Contenuti non testuali

11.1.1.1.1 Contenuti non testuali (funzionalità aperta)

Laddove l'ICT è un software non web che fornisce un'interfaccia utente e che supporta l'accesso alle tecnologie assistive per la lettura dello schermo, deve soddisfare le [WCAG 2.1 - Criterio di successo 1.1.1 Contenuti non testuali](#).

NOTA: I CAPTCHA non vengono attualmente visualizzati al di fuori del Web. Tuttavia, se appaiono, questa guida è accurata.

11.1.1.1.2 Contenuti non testuali (funzionalità chiusa)

Laddove l'ICT è un software non web che fornisce un'interfaccia utente che è chiusa alle tecnologie assistive per la lettura dello schermo, deve soddisfare il requisito 5.1.3.6 (Output vocale per contenuto non testuale).

11.1.2 Media temporizzati

11.1.2.1 Solo audio e solo video (preregistrati)

11.1.2.1.1 Solo audio e solo video (preregistrati – funzionalità aperta)

Laddove l'ICT è un software non web che fornisce un'interfaccia utente e che supporta l'accesso alle tecnologie assistive per la lettura dello schermo e in cui le informazioni audio preregistrate non sono richieste per abilitare l'uso di funzioni chiuse dell'ICT, deve soddisfare le [WCAG 2.1 - Criterio di successo 1.2.1 Solo audio e solo video \(preregistrati\)](#).

NOTA: L'alternativa può essere fornita direttamente nel software o fornita in una versione alternativa che soddisfa il criterio di successo.

11.1.2.1.2 Solo audio e solo video (preregistrati – funzionalità chiusa)

11.1.2.1.2.1 Solo audio preregistrato (funzionalità chiusa)

Laddove l'ICT è un software non web che fornisce un'interfaccia utente che è chiusa alle tecnologie assistive per la lettura dello schermo e dove sono richieste informazioni audio preregistrate per consentire l'uso di funzioni chiuse dell'ICT, la funzionalità del software che fornisce un'interfaccia utente deve soddisfare il requisito 5.1.5 (Output visivo per informazioni audio).

11.1.2.1.2.2 Solo video preregistrato (funzionalità chiusa)

Laddove l'ICT è un software non web che fornisce un'interfaccia utente che è chiusa alle tecnologie assistive per la lettura dello schermo, deve soddisfare il requisito 5.1.3.7 (Output vocale per informazioni video).

11.1.2.2 Sottotitoli (preregistrati)

Laddove l'ICT è un software non web che fornisce un'interfaccia utente, deve soddisfare le [WCAG 2.1 - Criterio di successo 1.2.2 Sottotitoli \(preregistrati\)](#).

NOTA: La definizione delle WCAG 2.1 per "didascalie" fa notare che "in alcuni paesi le didascalie sono chiamate sottotitoli". A volte vengono anche indicate come "sottotitoli per non udenti". Secondo la definizione nelle WCAG 2.1, per soddisfare questo criterio di successo, sia che si tratti di didascalie o sottotitoli, si dovrebbe fornire "un'alternativa visiva e/o di testo sincronizzata per le informazioni vocali e non vocali richieste per comprendere il contenuto multimediale" dove le informazioni non vocali includono "effetti sonori, musica, risate, identificazione e posizione di chi parla".

11.1.2.3 Audiodescrizione o tipo di media alternativo (preregistrato)

11.1.2.3.1 Audiodescrizione o tipo di media alternativo (preregistrato – funzionalità aperta)

Laddove l'ICT è un software non web che fornisce un'interfaccia utente e che supporta l'accesso alle tecnologie assistive per la lettura dello schermo, deve soddisfare le [WCAG 2.1 - Criterio di successo 1.2.3 Audiodescrizione o tipo di media alternativo \(preregistrato\)](#).

NOTA 1: La definizione delle WCAG 2.1 per "audiodescrizione" dice che l'"audiodescrizione" è chiamata anche 'descrizione video' e 'narrazione descrittiva'".

NOTA 2: Tracce audio secondarie o alternate sono comunemente usate per questo scopo.

11.1.2.3.2 Audiodescrizione o tipo di media alternativo (preregistrato – funzionalità chiusa)

Laddove l'ICT è un software non web che fornisce un'interfaccia utente che è chiusa alle tecnologie assistive per la lettura dello schermo, deve soddisfare il requisito 5.1.3.7 (Output vocale per informazioni video).

11.1.2.4 Sottotitoli (in tempo reale)

Laddove l'ICT è un software non web che fornisce un'interfaccia utente, deve soddisfare le [WCAG 2.1 - Criterio di successo 1.2.4 Sottotitoli \(in tempo reale\)](#).

NOTA: La definizione delle WCAG 2.1 per "didascalie" fa notare che "in alcuni paesi le didascalie sono chiamate sottotitoli". A volte vengono anche indicate come "sottotitoli per non udenti". Secondo la definizione nelle WCAG 2.1, per soddisfare questo criterio di successo, sia che si tratti di didascalie o sottotitoli, si dovrebbe fornire "un'alternativa visiva e/o di testo sincronizzata per le informazioni vocali e non vocali richieste per comprendere il contenuto multimediale" dove le informazioni non vocali includono "effetti sonori, musica, risate, identificazione e posizione di chi parla".

11.1.2.5 Audiodescrizione (preregistrata)

Laddove l'ICT è un software non web che fornisce un'interfaccia utente, deve soddisfare le [WCAG 2.1 - Criterio di successo 1.2.5 Audiodescrizione \(preregistrata\)](#).

NOTA 1: La definizione delle WCAG 2.1 per "audiodescrizione" dice che l'"audiodescrizione" è "chiamata anche 'descrizione video' e 'narrazione descrittiva'".

NOTA 2: Tracce audio secondarie o alternate sono comunemente usate per questo scopo.

11.1.3 Adattabile

11.1.3.1 Informazioni e correlazioni

11.1.3.1.1 Informazioni e correlazioni (funzionalità aperta)

Laddove l'ICT è un software non web che fornisce un'interfaccia utente e che supporta l'accesso alle tecnologie assistive per la lettura dello schermo, deve soddisfare le [WCAG 2.1 - Criterio di successo 1.3.1 Informazioni e correlazioni](#).

NOTA: Nel software, la determinabilità programmatica viene raggiunta al meglio attraverso l'uso di servizi di accessibilità forniti dal software della piattaforma per consentire l'interoperabilità tra software, tecnologie assistive e caratteristiche di accessibilità del software. (vedere il punto 11.5 Interoperabilità con tecnologia assistiva).

11.1.3.1.2 Informazioni e correlazioni (funzionalità chiusa)

Laddove l'ICT è un software non web che fornisce un'interfaccia utente che è chiusa alle tecnologie assistive per la lettura dello schermo e dove le informazioni sono visualizzate sullo schermo, l'ICT dovrebbe fornire informazioni audio che consentano all'utente di correlare l'audio con le informazioni visualizzate sullo schermo.

NOTA 1: Molte persone che sono legalmente cieche hanno ancora capacità visive e usano aspetti dell'utilizzo visivo anche se non possono essere pienamente compresi. Un'alternativa audio che sia completa e complementare include tutte le informazioni visive come il focus o l'evidenziazione, in modo che l'audio possa essere correlato con informazioni visibili sullo schermo in qualsiasi momento.

NOTA 2: Esempi di informazioni uditive che consentono all'utente di correlare l'audio con le informazioni visualizzate sullo schermo includono la struttura e le correlazioni trasmesse attraverso la presentazione.

11.1.3.2 Sequenza significativa

11.1.3.2.1 Sequenza significativa (funzionalità aperta)

Laddove l'ICT è un software non web che fornisce un'interfaccia utente e che supporta l'accesso alle tecnologie assistive per la lettura dello schermo, deve soddisfare le [WCAG 2.1 - Criterio di successo 1.3.2 Sequenza significativa](#).

11.1.3.2.2 Sequenza significativa (funzionalità chiusa)

Laddove l'ICT è un software non web che fornisce un'interfaccia utente che è chiusa alle tecnologie assistive per la lettura dello schermo e dove le informazioni sono visualizzate sullo schermo, l'ICT dovrebbe fornire informazioni audio che consentano all'utente di correlare l'audio con le informazioni visualizzate sullo schermo.

NOTA 1: Molte persone che sono legalmente cieche hanno ancora capacità visive e usano aspetti dell'utilizzo visivo anche se non possono essere pienamente compresi. Un'alternativa audio che sia completa e complementare include tutte le informazioni visive come il focus o l'evidenziazione, in modo che l'audio possa essere correlato con informazioni visibili sullo schermo in qualsiasi momento.

NOTA 2: Esempi di informazioni uditive che consentono all'utente di correlare l'audio con le informazioni visualizzate sullo schermo includono la struttura e le correlazioni trasmesse attraverso la presentazione.

11.1.3.3 Caratteristiche sensoriali

Laddove l'ICT è un software non web che fornisce un'interfaccia utente, deve soddisfare le [WCAG 2.1 - Criterio di successo 1.3.3 Caratteristiche sensoriali](#).

11.1.3.4 Orientamento

Laddove l'ICT è un software non web che fornisce un'interfaccia utente, deve soddisfare le [WCAG 2.1 - Criterio di successo 1.3.4 Orientamento](#).

11.1.3.5 Identificare lo scopo degli input

11.1.3.5.1 Identificare lo scopo degli input (funzionalità aperta)

Laddove l'ICT è un software non web che fornisce un'interfaccia utente, e supporta l'accesso a tecnologie assistive per la lettura dello schermo, deve soddisfare le [WCAG 2.1 - Criterio di successo 1.3.5 Identificare lo scopo degli input](#).

11.1.3.5.2 Identificare lo scopo degli input (funzionalità chiusa)

Laddove l'ICT è un software non web che fornisce un'interfaccia utente ed è chiusa alle tecnologie assistive, in almeno una modalità operativa l'ICT deve presentare all'utente, in forma audio, lo scopo di ciascun campo di input che raccoglie informazioni sull'utente quando il campo di input ha uno scopo identificato nella sezione [Scopo dell'input per i componenti dell'interfaccia utente](#).

11.1.4 Distinguibile

11.1.4.1 Uso del colore

Laddove l'ICT è un software non web che fornisce un'interfaccia utente, deve soddisfare le [WCAG 2.1 - Criterio di successo 1.4.1 Uso del colore](#).

11.1.4.2 Controllo del sonoro

Laddove l'ICT è un software non web che fornisce un'interfaccia utente, deve soddisfare il criterio di successo presente nel prospetto 11.1.

Prospetto 11.1: Criterio di successo del software: Controllo del sonoro

Se un contenuto audio in un software è eseguito automaticamente per oltre tre secondi o si fornisce una funzionalità per metterlo in pausa o interromperlo, oppure si fornisce una modalità per il controllo dell'audio che sia indipendente dal controllo predefinito del sistema.

NOTA 1: Dal momento che qualsiasi parte di un software che non soddisfi questo criterio di successo può interferire con l'abilità dell'utente di fruire dell'intero software, tutto il contenuto nel software (che sia utilizzato o meno per soddisfare altri criteri di successo), deve rispondere a tale criterio di successo.

NOTA 2: Questo criterio di successo è identico alle [WCAG 2.1 - Criterio di successo 1.4.2 Controllo del sonoro](#) con sostituzione di "all'interno di una pagina web" con "in un software", "qualsiasi contenuto" con "qualsiasi parte di un software", "pagina intera" con "software intero", "nella pagina web" con "nel software", rimuovendo "Consultare il requisito di conformità 5: non interferenza" e aggiungendo la nota 1.

11.1.4.3 Contrasto (minimo)

Laddove l'ICT è un software non web che fornisce un'interfaccia utente, deve soddisfare le [WCAG 2.1 - Criterio di successo 1.4.3 Contrasto \(minimo\)](#).

11.1.4.4 Ridimensionamento del testo

11.1.4.4.1 Ridimensionamento del testo (funzionalità aperta)

Laddove l'ICT è un software non web che fornisce un'interfaccia utente e che supporta l'accesso alle funzionalità di ingrandimento della piattaforma o della tecnologia assistiva, deve soddisfare le [WCAG 2.1 - Criterio di successo 1.4.4 Ridimensionamento del testo](#).

NOTA 1: I contenuti per i quali ci sono lettori di software, visualizzatori o editor con una funzione di ingrandimento del 200% soddisfano automaticamente questo criterio di successo quando vengono utilizzati con tali lettori, a meno che il contenuto non funzioni con lo zoom.

NOTA 2: Questo criterio di successo riguarda la capacità di consentire agli utenti di ingrandire il testo sullo schermo almeno fino al 200% senza la necessità di utilizzare tecnologie assistive. Ciò significa che l'applicazione fornisce alcune modalità per ingrandire il testo del 200% (zoom o equivalente) senza perdita di contenuto o funzionalità o che l'applicazione funziona con le funzionalità presenti nella piattaforma che soddisfano questo requisito.

11.1.4.4.2 Ridimensionamento del testo (funzionalità chiusa)

Laddove l'ICT è un software non web che fornisce un'interfaccia utente che non è in grado di accedere alle funzioni di ingrandimento della piattaforma o della tecnologia assistiva, deve soddisfare il requisito 5.1.4 (Funzionalità chiusa all'ingrandimento del testo).

NOTA: Poiché il supporto per la rappresentazione del testo in un ambiente chiuso può essere più limitato rispetto al supporto presente nei programmi utente per il web, soddisfare il presente requisito in un ambiente chiuso può imporre un impegno molto più gravoso per l'autore del contenuto.

11.1.4.5 Immagini di testo

11.1.4.5.1 Immagini di testo (funzionalità aperta)

Laddove l'ICT è un software non web che fornisce un'interfaccia utente e che supporta l'accesso alle tecnologie assistive per la lettura dello schermo, deve soddisfare le [WCAG 2.1 - Criterio di successo 1.4.5 Immagini di testo](#).

11.1.4.5.2 Immagini di testo (funzionalità chiusa)

Laddove l'ICT è un software non web che fornisce un'interfaccia utente che è chiusa alle tecnologie assistive per la lettura dello schermo deve soddisfare il requisito 5.1.3.6 (Output vocale per contenuto non testuale).

11.1.4.6 Vuoto

11.1.4.7 Vuoto

11.1.4.8 Vuoto

11.1.4.9 Vuoto

11.1.4.10 Ricalcolo del flusso

Laddove l'ICT è un software non web che fornisce un'interfaccia utente deve soddisfare il criterio di successo presente nel prospetto 11.2.

Prospetto 11.2: Criterio di successo del software: Ricalcolo del flusso

Il contenuto può essere presentato senza perdita di informazioni o funzionalità e senza richiedere lo scorrimento in due dimensioni per:

- Contenuto a scorrimento verticale con una larghezza equivalente a 320 CSS pixel;
- Contenuto a scorrimento orizzontale ad un'altezza equivalente a 256 CSS pixel.

Tranne per le parti del contenuto che richiedono layout bidimensionale per l'utilizzo o per comprenderne il senso.

NOTA 1: 320 CSS pixel equivalgono a una finestra iniziale di larghezza 1.280 CSS pixel al 400% di ingrandimento. Per il software non web progettato per lo scorrimento orizzontale (per esempio con testo verticale), i 256 CSS pixel equivalgono a una finestra iniziale di altezza 1.024 pixel al 400% di ingrandimento.

NOTA 2: Esempi di contenuti che richiedono un layout bidimensionale sono immagini, mappe, diagrammi, video, giochi, presentazioni, tabelle di dati e interfacce in cui è necessario tenere in vista le barre degli strumenti mentre si gestisce il contenuto.

NOTA 3: Questo criterio di successo è identico alle [WCAG 2.1 - Criterio di successo 1.4.10 Ricalcolo del flusso](#) con sostituzione delle note originali WCAG 2.1 con le note 1 e 2 sopra riportate.

11.1.4.11 Contrasto in contenuti non testuali

Laddove l'ICT è un software non web che fornisce un'interfaccia utente, deve soddisfare le [WCAG 2.1 - Criterio di successo 1.4.11 Contrasto in contenuti non testuali](#).

11.1.4.12 Spaziatura del testo

Laddove l'ICT è un software non web che fornisce un'interfaccia utente e che non ha un'area di impaginazione del contenuto di dimensione fissa che è essenziale per le informazioni che vengono trasmesse, deve soddisfare le [WCAG 2.1 - Criterio di successo 1.4.12 Spaziatura del testo](#).

11.1.4.13 Contenuto con Hover o Focus

Laddove l'ICT è un software non web che fornisce un'interfaccia utente, deve soddisfare le [WCAG 2.1 - Criterio di successo 1.4.13 Contenuto con Hover o Focus](#).

11.2 Utilizzabile

11.2.1 Accessibile da tastiera

11.2.1.1 Tastiera

11.2.1.1.1 Tastiera (funzionalità aperta)

Laddove l'ICT è un software non web che fornisce un'interfaccia utente e che supporta l'accesso a tastiere o un'interfaccia tastiera, deve soddisfare le [WCAG 2.1 - Criterio di successo 2.1.1 Tastiera](#).

NOTA: Questo non implica che il software sia necessario per supportare direttamente una tastiera o "interfaccia tastiera". Né implica che il software sia necessario per fornire una tastiera virtuale. Il software della piattaforma sottostante può fornire servizi di input indipendenti dal dispositivo alle applicazioni che consentono il funzionamento tramite una tastiera. Il software che supporta l'operazione tramite tali servizi indipendenti dal dispositivo della piattaforma sarebbe utilizzabile mediante una tastiera e si conformerebbe.

11.2.1.1.2 Tastiera (funzionalità chiusa)

Laddove l'ICT è un software non web che fornisce un'interfaccia utente che è chiusa alle tastiere o all'interfaccia tastiera, deve soddisfare il requisito 5.1.6.1 (Funzionamento senza interfaccia tastiera: funzionalità chiusa).

11.2.1.2 Nessun impedimento all'uso della tastiera

Laddove l'ICT è un software non web che fornisce un'interfaccia utente, deve soddisfare il criterio di successo presente nel prospetto 11.3.

Prospetto 11.3: Criterio di successo del software: Nessun impedimento all'uso della tastiera

<p>Se il focus di tastiera può essere spostato tramite una interfaccia di tastiera su un componente del software, deve anche poter essere tolto dallo stesso componente usando solo la stessa interfaccia e, se a tal fine non fosse sufficiente l'uso dei normali tasti freccia o tab o l'uso di altri metodi di uscita standard, l'utente deve essere informato sul metodo per spostare il focus.</p>
<p>NOTA 1: Dal momento che qualsiasi software che non rispetti questo criterio di successo può interferire con l'utilizzo da parte dell'utente dell'intero software, è necessario per tutti i contenuti del software (che siano usati per rispettare altri criteri di successo o meno) rispettare questo criterio di successo.</p>
<p>NOTA 2: I metodi di uscita standard possono variare a seconda della piattaforma. Per esempio, su molte piattaforme desktop, il tasto Escape è un metodo standard per uscire.</p>
<p>NOTA 3: Il criterio di successo è identico alle WCAG 2.1 - Criterio di successo 2.1.2 Nessun impedimento all'uso della tastiera sostituendo "contenuto", "pagina" e "pagina web" con "software", rimuovendo "Consultare il requisito di conformità 5: non interferenza" e aggiungendo la nota 2 qui sopra, con la nota 1 riadattata per evitare l'uso della parola "deve".</p>

11.2.1.3 Vuoto

11.2.1.4 Tasti di scelta rapida

11.2.1.4.1 Tasti di scelta rapida (funzionalità aperta)

Laddove l'ICT è un software non web che fornisce un'interfaccia utente, deve soddisfare le [WCAG 2.1 - Criterio di successo 2.1.4 Tasti di scelta rapida](#).

11.2.1.4.2 Tasti di scelta rapida (funzionalità chiusa)

Laddove l'ICT è un software non web che fornisce un'interfaccia utente che è chiusa alle tastiere o all'interfaccia tastiera, deve soddisfare il requisito 5.1.6.1 (Funzionamento senza interfaccia tastiera: funzionalità chiusa).

11.2.2 Adeguata disponibilità di tempo

11.2.2.1 Regolazione tempi di esecuzione

Laddove l'ICT è un software non web che fornisce un'interfaccia utente, deve soddisfare il criterio di successo presente nel prospetto 11.4.

Prospetto 11.4: Criterio di successo del software: Regolazione tempi di esecuzione

Per ogni temporizzazione presente nel software, è soddisfatto almeno uno dei seguenti casi:

- **Spegnimento:** All'utente è consentito disattivare il limite di tempo prima di raggiungerlo; oppure
- **Regolazione:** All'utente viene consentito di regolare il limite di tempo prima di raggiungerlo in un'ampia gamma che sia almeno dieci volte maggiore della durata dell'impostazione predefinita; oppure
- **Estensione:** L'utente viene avvisato prima dello scadere del tempo; gli sono dati almeno 20 secondi per estendere il limite tramite un'azione semplice (per esempio: "premere la barra spaziatrice") e gli è consentito di estendere il limite per almeno 10 volte; oppure
- **Eccezione per eventi in tempo reale:** Il limite di tempo è un elemento fondamentale di un evento in tempo reale (per esempio, un'asta on line), e non è possibile alcuna alternativa al limite di tempo; oppure
- **Eccezione di essenzialità:** Il limite di tempo è essenziale e la sua estensione invaliderebbe l'attività; oppure
- **Eccezione delle 20 ore:** Il limite di tempo è maggiore di 20 ore.

NOTA 1: Questo criterio di successo aiuta a garantire che gli utenti possano completare gli obiettivi senza cambiamenti inaspettati nel contenuto o nel contesto che siano il risultato di un limite di tempo. Questo criterio di successo dovrebbe essere considerato in congiunzione con le [WCAG 2.1 - Criterio di successo 3.2.1](#), che pone limiti nelle modifiche di contenuto o contesto come risultato di un'azione dell'utente.

NOTA 2: Questo criterio di successo è identico alle [WCAG 2.1 - Criterio di successo 2.2.1 Regolazione tempi di esecuzione](#) sostituendo "il contenuto" with "software" e aggiungendo le parole "WCAG 2.1" prima delle parole "Criterio di successo" nella nota 1 sopra.

11.2.2.2 Pausa, stop, nascondi

Laddove l'ICT è un software non web che fornisce un'interfaccia utente, deve soddisfare il criterio di successo presente nel prospetto 11.5.

Prospetto 11.5: Criterio di successo del software: Pausa, stop, nascondi

<p>Nei casi di animazioni, lampeggiamenti, scorrimenti o auto-aggiornamenti di informazioni, sono soddisfatti tutti i seguenti punti:</p> <ul style="list-style-type: none"> • Spostamento, lampeggiamento, scorrimento: Per qualsiasi movimento, lampeggiamento o scorrimento di informazioni che (1) si avvia automaticamente, (2) dura oltre cinque secondi e (3) è presentato in parallelo con altro contenuto, è presente un meccanismo per metterlo in pausa, interromperlo o nascondere, a meno che il movimento, il lampeggiamento o lo scorrimento siano parte essenziale dell'attività; e • Auto-aggiornamento: Per qualsiasi auto-aggiornamento di informazioni che (1) si avvia automaticamente ed (2) è presentato in parallelo con altro contenuto, è presente un meccanismo per metterlo in pausa, interromperlo o nascondere o per controllare la frequenza dell'aggiornamento a meno che l'auto-aggiornamento sia parte essenziale dell'attività.
<p>NOTA 1: Per i requisiti relativi a lampeggiamenti e flash del contenuto, fare riferimento alle WCAG 2.1 – Linea guida 2.3.</p> <p>NOTA 2: Questo criterio di successo è applicabile a tutti i contenuti del software (indipendentemente dal fatto che esista o meno una modalità di funzionamento alternativa del software) poiché qualsiasi parte di un software che non soddisfa questo criterio di successo può interferire con la capacità dell'utente di utilizzare l'intero software (compreso un elemento dell'interfaccia utente che consente all'utente di attivare la modalità di funzionamento accessibile alternativa).</p> <p>NOTA 3: Il contenuto aggiornato periodicamente dal software o che è trasmesso in streaming al programma utente non ha l'obbligo di mantenere o presentare le informazioni generate o ricevute tra la pausa e la riattivazione della presentazione, dato che questo potrebbe non essere tecnicamente possibile, e in molti casi potrebbe anche essere fuorviante.</p> <p>NOTA 4: Un'animazione che si verifica in una fase di caricamento o un evento analogo può considerarsi essenziale se non può verificarsi alcuna interazione durante quella fase da parte di tutti gli utenti e se la mancanza di quest'ultima non indica il progresso può confondere gli utenti o indurli a pensare che c'è stata un'interruzione nel caricamento o che il caricamento non è andato a buon fine.</p> <p>NOTA 5: Questo deve essere applicato a tutti i contenuti. Qualsiasi contenuto, informativo o decorativo, che viene aggiornato automaticamente, lampeggia o si muove può creare una barriera di accessibilità.</p> <p>NOTA 6: Il criterio di successo è identico alle WCAG 2.1 - Criterio di successo 2.2.2 Pausa, stop, nascondi con sostituzione di "pagina" e "pagina web" con "software", rimuovendo "Consultare il requisito di conformità n. 5: non interferenza" nella nota 2 del criterio di successo, con l'aggiunta delle parole "WCAG 2.1" prima delle parole "Linea guida" nella nota 1 di cui sopra, con la nota 2 riadattata per evitare l'uso della parola "deve" e con l'aggiunta della nota 5 di cui sopra.</p>

11.2.3 Convulsioni e reazioni fisiche

11.2.3.1 Tre lampeggiamenti o inferiore alla soglia

Laddove l'ICT è un software non web che fornisce un'interfaccia utente, deve soddisfare il criterio di successo presente nel prospetto 11.6.

Prospetto 11.6: Criterio di successo del software: Tre lampeggiamenti o inferiore alla soglia

<p>Il software non contiene nulla che lampeggi per oltre tre volte in un secondo oppure il lampeggiamento è al di sotto della soglia generale di lampeggiamento e della soglia del lampeggiamento rosso.</p>
<p>NOTA 1: Questo criterio di successo è applicabile a tutti i contenuti del software (indipendentemente dal fatto che esista o meno una modalità di funzionamento alternativa del software) poiché qualsiasi parte di un software che non soddisfa questo criterio di successo può interferire con la capacità dell'utente di utilizzare l'intero software (compreso un elemento dell'interfaccia utente che consente all'utente di attivare la modalità alternativa di funzionamento accessibile).</p>

NOTA 2: Questo criterio di successo è identico alle [WCAG 2.1 - Criterio di successo 2.3.1 Tre lampeggiamenti o inferiore alla soglia](#) sostituendo "pagine web" con "software", "l'intera pagina" con "l'intero software", "la pagina web" con "il software" e rimuovendo "Consultare il requisito di conformità 5: non interferenza" and e con la nota 1 sopra ridisegnata per evitare l'uso della parola "deve".

11.2.4 Navigabile

11.2.4.1 Vuoto

NOTA 1: Il requisito relativo alla pagina web "Salto di blocchi" non si applica ai singoli programmi software, ma ad una definizione specifica di "insieme di programmi software", che sono estremamente rari.

NOTA 2: Sebbene non sia un requisito, la capacità di saltare blocchi di contenuto che si ripetono all'interno dei software è generalmente considerata una buona pratica e risponde alle esigenze degli utenti.

11.2.4.2 Vuoto

NOTA 1: Il requisito relativo alla pagina web "Titolazione della pagina" non si applica ai singoli programmi software, ma ad una definizione specifica di "insieme di programmi software", che sono rari.

NOTA 2: Sebbene il nome di un prodotto software possa essere un titolo sufficiente se descrive l'argomento o lo scopo, i nomi dei software sono marchi e i nomi nei marchi non possono essere per legge essere nomi descrittivi. Non è semplice rendere i nomi dei software sia unici che descrittivi.

11.2.4.3 Ordine del focus

Laddove l'ICT è un software non web che fornisce un'interfaccia utente, deve soddisfare il criterio di successo presente nel prospetto 11.7.

Prospetto 11.7: Criterio di successo del software: Ordine del focus

Se il software può essere navigato in modo sequenziale e le sequenze di navigazione influiscono sul suo significato e sul suo funzionamento, gli oggetti che possono ricevere il focus lo ricevono in un ordine che ne conserva il senso e l'operatività.

NOTA: Questo criterio di successo è identico alle [WCAG 2.1 - Criterio di successo 2.4.3 Ordine del focus](#) sostituendo "pagina web" con "software".

11.2.4.4 Scopo del collegamento (nel contesto)

Laddove l'ICT è un software non web che fornisce un'interfaccia utente, deve soddisfare le [WCAG 2.1 - Criterio di successo 2.4.4 Scopo del collegamento \(nel contesto\)](#).

11.2.4.5 Vuoto

NOTA: Il requisito relativo alla pagina web "Differenti modalità" si applica ad un insieme di pagine web. Nel software, l'equivalente di "insieme di pagine Web" sarebbe "insieme di software", ma questi sono estremamente rari e in questo punto un equivalente sui requisiti del software non è incluso.

11.2.4.6 Intestazioni ed etichette

Laddove l'ICT è un software non web che fornisce un'interfaccia utente, deve soddisfare le [WCAG 2.1 - Criterio di successo 2.4.6 Intestazioni ed etichette](#).

NOTA: Nel software, le intestazioni e le etichette vengono utilizzate per descrivere rispettivamente sezioni di contenuto e controlli. In alcuni casi potrebbe non essere chiaro se un pezzo di testo statico è un'intestazione o un'etichetta. Ma sia che si tratti di un'etichetta o di un'intestazione, il requisito è lo stesso: se sono presenti descrivono l'argomento o lo scopo degli elementi a cui sono associati.

11.2.4.7 Focus visibile

Laddove l'ICT è un software non web che fornisce un'interfaccia utente, deve soddisfare le [WCAG 2.1 – Criterio di successo 2.4.7 Focus visibile](#).

11.2.5 Modalità di input

11.2.5.1 Movimenti del puntatore

Laddove l'ICT è un software non web che fornisce un'interfaccia utente, deve soddisfare il criterio di successo presente nel prospetto 11.8.

Prospetto 11.8: Criterio di successo del software: Movimenti del puntatore

Tutte le funzionalità che per il loro utilizzo richiedono gesti multi-punto o basati su percorsi possono essere gestite con un puntatore singolo senza gesti basati sul percorso, a meno che questi non siano essenziali.

NOTA 1: Questo requisito si applica ai software non web che interpretano le azioni del puntatore (per esempio, ciò non si applica alle azioni richieste per il funzionamento del programma utente o della tecnologia assistiva).

NOTA 2: Questo criterio di successo è identico alle [WCAG 2.1 - Criterio di successo 2.5.1 Movimenti del puntatore](#) sostituendo la nota originale WCAG 2.1 con la nota 1 di cui sopra.

11.2.5.2 Cancellazione delle azioni del puntatore

Laddove l'ICT è un software non web che fornisce un'interfaccia utente, deve soddisfare il criterio di successo presente nel prospetto 11.9.

Prospetto 11.9: Criterio di successo del software: Cancellazione delle azioni del puntatore

Per le funzionalità che possono essere gestite utilizzando un singolo puntatore, si verifica almeno una delle seguenti condizioni:

- Nessun evento di selezione (down-event): L'evento di selezione (down-event) del puntatore non è usato per eseguire alcuna parte della funzione;
- Interruzione o annullamento: La funzione viene portata a termine sull'evento di rilascio (up-event) ed è disponibile un meccanismo per interrompere la funzione prima del completamento o per annullarla dopo il completamento;
- Inversione: L'evento di rilascio (up-event) inverte qualsiasi risultato dell'evento di selezione (down-event) precedente;
- Essenziale: È essenziale completare la funzione sull'evento di selezione (down-event).

NOTA 1: Le funzioni che emulano una tastiera o un tastierino numerico sono considerate essenziali.

NOTA 2: Questo requisito si applica ai software non web che interpretano le azioni del puntatore (per esempio, ciò non si applica alle azioni richieste per il funzionamento del programma utente o della tecnologia assistiva).

NOTA 3: Questo criterio di successo è identico alle [WCAG 2.1 - Criterio di successo 2.5.2 Cancellazione delle azioni del puntatore](#) sostituendo la nota originale WCAG 2.1 con le note 1 e 2 di cui sopra.

11.2.5.3 Etichetta nel nome

11.2.5.3.1 Etichetta nel nome (funzionalità aperta)

Laddove l'ICT è un software non web che fornisce un'interfaccia utente, deve soddisfare le [WCAG 2.1 - Criterio di successo 2.5.3 Etichetta nel nome](#).

11.2.5.3.2 Etichetta nel nome (funzionalità chiusa)

Laddove l'ICT è un software non web che fornisce un'interfaccia utente chiusa a tecnologie assistive per la lettura dello schermo, dovrebbe soddisfare il requisito 5.1.3.3 (Correlazione dell'output audio).

11.2.5.4 Azionamento da movimento

Laddove l'ICT è un software non web che fornisce un'interfaccia utente, deve soddisfare le [WCAG 2.1 - Criterio di successo 2.5.4 Azionamento da movimento](#).

11.3 Comprensibile

11.3.1 Leggibile

11.3.1.1 Lingua del software

11.3.1.1.1 Lingua del software (funzionalità aperta)

Laddove l'ICT è un software non web che fornisce un'interfaccia utente e che supporta l'accesso alle tecnologie assistive per la lettura dello schermo, deve soddisfare il criterio di successo presente nel prospetto 11.10.

Prospetto 11.10: Criterio di successo del software: Lingua del software

L'impostazione della lingua predefinita del software può essere determinata programmaticamente.

NOTA 1: Laddove le piattaforme software forniscono un'impostazione "lingua", le applicazioni che utilizzano tale impostazione e presentano la loro interfaccia in quella "lingua" sono conformi a questo criterio di successo. Anche le applicazioni che non utilizzano l'impostazione "lingua" della piattaforma ma utilizzano invece un metodo supportato dall'accessibilità per esporre il linguaggio naturale del software rispetterebbero questo criterio di successo. Le applicazioni implementate in tecnologie in cui le tecnologie assistive non sono in grado di determinare il linguaggio naturale e che non supportano l'impostazione "lingua" della piattaforma potrebbero non essere in grado di soddisfare questo criterio di successo in quella lingua.

NOTA 2: Il criterio di successo è identico alle [WCAG 2.1 - Criterio di successo 3.1.1 Lingua della pagina](#), sostituendo "ogni pagina web" con "software" e con l'aggiunta della nota 1 di cui sopra.

11.3.1.1.2 Lingua del software (funzionalità chiusa)

Laddove l'ICT è un software non web che fornisce un'interfaccia utente che è chiusa alle tecnologie assistive per la lettura dello schermo, deve soddisfare il requisito 5.1.3.14 (lingue parlate).

11.3.1.2 Vuoto

NOTA: L'applicazione del requisito web "Parti in lingua" per il software richiederebbe la marcatura di tutto il testo in tutte le posizioni all'interno del software. Ciò sarebbe impossibile, quindi non è incluso un equivalente di questo punto sui requisiti software.

11.3.2 Prevedibile

11.3.2.1 Al focus

Laddove l'ICT è un software non web che fornisce un'interfaccia utente, deve soddisfare le [WCAG 2.1 - Criterio di successo 3.2.1 Al focus](#).

NOTA: Alcuni documenti composti e i relativi programmi utente sono progettati per fornire funzionalità di visualizzazione e modifica significativamente diverse a seconda della parte del documento composto con cui si interagisce (per esempio una presentazione che contiene un foglio di calcolo incorporato, in cui i menu e le barre degli strumenti dell'utente cambiano a seconda se l'utente sta interagendo con il contenuto della presentazione o il contenuto del foglio di calcolo incorporato). Se l'utente utilizzasse un meccanismo diverso dal focus su quella parte del documento composto con cui intendono interagire (per esempio mediante una scelta di menu o un gesto speciale della tastiera), qualsiasi modifica del contesto risultante non sarebbe soggetta a questo criterio di successo perché non è stato causato da un cambiamento di focus.

11.3.2.2 All'input

Laddove l'ICT è un software non web che fornisce un'interfaccia utente, deve soddisfare le [WCAG 2.1 - Criterio di successo 3.2.2 All'input](#).

11.3.2.3 Vuoto

NOTA: Il requisito di pagina web correlato per "Navigazione coerente" si applica a "insieme" di pagine web. Sebbene sia desiderabile la coerenza all'interno del software, "insieme di software" nello stesso senso di "insieme di pagine web", è estremamente raro e un equivalente non è incluso in questo punto sui requisiti software.

11.3.2.4 Vuoto

NOTA: Il requisito di pagina web correlato per "Identificazione coerente" si applica a "insieme" di pagine web. Sebbene sia desiderabile la coerenza all'interno del software, "insieme di software" nello stesso senso di "insieme di pagine web", è estremamente raro e un equivalente non è incluso in questo punto sui requisiti software.

11.3.3 Assistenza nell'inserimento

11.3.3.1 Identificazione di errori

11.3.3.1.1 Identificazione di errori (funzionalità aperta)

Laddove l'ICT è un software non web che fornisce un'interfaccia utente e che supporta l'accesso alle tecnologie assistive per la lettura dello schermo, deve soddisfare le [WCAG 2.1 - Criterio di successo 3.3.1 Identificazione di errori](#).

11.3.3.1.2 Identificazione di errori (funzionalità chiusa)

Laddove l'ICT è un software non web che fornisce un'interfaccia utente che è chiusa alle tecnologie assistive per la lettura dello schermo, deve soddisfare il requisito 5.1.3.15 (identificazione degli errori non visivi).

11.3.3.2 Etichette o istruzioni

Laddove l'ICT è un software non web che fornisce un'interfaccia utente, deve soddisfare le [WCAG 2.1 - Criterio di successo 3.3.2 Etichette o istruzioni](#).

11.3.3.3 Suggerimenti per gli errori

Laddove l'ICT è un software non web che fornisce un'interfaccia utente, deve soddisfare le [WCAG 2.1 - Criterio di successo 3.3.3 Suggerimenti per gli errori](#).

11.3.3.4 Prevenzione degli errori (legali, finanziari, dati)

Laddove l'ICT è un software non web che fornisce un'interfaccia utente, deve soddisfare il criterio di successo presente nel prospetto 11.11.

Prospetto 11.11: Criterio di successo del software: Prevenzione degli errori (legali, finanziari, dati)

Per software che contengono vincoli di tipo giuridico o transazioni finanziarie per l'utente che gestiscono la modifica o la cancellazione e gestione di dati controllabili dall'utente in un sistema di archiviazione oppure che inoltrano le risposte di test dell'utente, è soddisfatta almeno una delle seguenti condizioni:

- 1) Reversibilità: Le azioni sono reversibili.
- 2) Controllo: I dati inseriti dall'utente vengono controllati per verificare la presenza di errori di inserimento e l'utente ha la possibilità di correggerli.
- 3) Conferma: È disponibile un meccanismo per la revisione, conferma e correzione delle informazioni prima del loro invio definitivo.

NOTA: Questo criterio di successo è identico alle [WCAG 2.1 - Criterio di successo 3.3.4 Prevenzione degli errori \(legali, finanziari, dati\)](#) sostituendo "pagine web" con "software".

11.4 Robusto

11.4.1 Compatibile

11.4.1.1 Analisi sintattica (parsing)

11.4.1.1.1 Analisi sintattica - parsing (funzionalità aperta)

Laddove l'ICT è un software non web che fornisce un'interfaccia utente e che supporta l'accesso a qualsiasi tecnologia assistiva, deve soddisfare il criterio di successo presente nel prospetto 11.12.

Prospetto 11.12: Criterio di successo del software: Analisi sintattica (parsing)

Per il software che utilizza i linguaggi di marcatura, in modo che la marcatura sia esposta separatamente e disponibile per le tecnologie assistive e alle caratteristiche di accessibilità del software o per un programma utente selezionabile dall'utente, gli elementi possiedono tag di apertura e chiusura completi, sono annidati secondo le proprie specifiche, non contengono attributi duplicati e tutti gli ID sono univoci, salvo i casi in cui le specifiche permettano eccezioni.

NOTA 1: I tag di apertura e chiusura nei quali manca un carattere fondamentale per la loro struttura, come una parentesi angolare di chiusura o una virgoletta non corrispondente per l'apertura e la chiusura di un attributo, non possono essere giudicati completi.

NOTA 2: La marcatura non è sempre disponibile per la tecnologia assistiva o per i programmi utente selezionabili dall'utente come i browser. In tali casi, la conformità a questo requisito non avrebbe alcun impatto sull'accessibilità, così come è possibile per i contenuti web in cui è esposta.

NOTA 3: Esempi di marcature esposte separatamente e disponibili per le tecnologie assistive e per i programmi utente includono ma non sono limitati a: documenti codificati in HTML, ODF e OOXML. In questi esempi, il codice di marcatura può essere analizzato interamente in due modi: (a) mediante tecnologie assistive che possono aprire direttamente il documento, (b) mediante tecnologie assistive che utilizzano API DOM di programmi utente per questi formati di documenti.

NOTA 4: Esempi di marcature utilizzate internamente per la persistenza dell'interfaccia utente del software che non sono mai esposti alla tecnologia assistiva includono ma non sono limitati a: XUL e FXML. In questi esempi la tecnologia assistiva interagisce solo con l'interfaccia utente del software generato.

NOTA 5: Questo criterio di successo è identico alle [WCAG 2.1 - Criterio di successo 4.1.1 Analisi sintattica \(parsing\)](#) sostituendo " Nel contenuto implementato utilizzando linguaggi di marcatura" con "Per il software che utilizza i linguaggi di marcatura, in modo che la marcatura sia esposta separatamente e disponibile per le tecnologie assistive e alle caratteristiche di accessibilità del software o per un programma utente selezionabile dall'utente" e con l'aggiunta delle note 2, 3 e 4 di cui sopra.

11.4.1.1.2 Analisi sintattica - parsing (funzionalità chiusa)

Non applicabile.

NOTA: Laddove l'ICT è un software non web che fornisce un'interfaccia utente che è chiusa a tutte le tecnologie assistive, non deve soddisfare il criterio di successo "Analisi sintattica (parsing)" nel prospetto 11.12 perché l'intento di questo criterio di successo è quello di fornire coerenza in modo che i diversi programmi utente o le tecnologie assistive producano lo stesso risultato.

11.4.1.2 Nome, ruolo, valore

11.4.1.2.1 Nome, ruolo, valore (funzionalità aperta)

Laddove l'ICT è un software non web che fornisce un'interfaccia utente e che supporta l'accesso a qualsiasi tecnologia assistiva, deve soddisfare il criterio di successo presente nel prospetto 11.13.

Prospetto 11.13: Criterio di successo del software: Nome, ruolo, valore

<p>Per tutti i componenti dell'interfaccia utente (inclusi ma non limitati a: elementi di un modulo, collegamenti e componenti generati da script), nome e ruolo possono essere determinati programmaticamente; stati, proprietà e valori che possono essere impostati dall'utente possono essere impostati da programma; e le notifiche sui cambi di stato di questi elementi sono rese disponibili ai programmi utente, incluse le tecnologie assistive.</p>
<p>NOTA 1: Questo criterio di successo è principalmente per gli sviluppatori di software che sviluppano o utilizzano componenti personalizzati dell'interfaccia utente. I componenti dell'interfaccia utente standard sulla maggior parte delle piattaforme che supportano l'accessibilità soddisfano già questo criterio di successo se utilizzati secondo le specifiche.</p>
<p>NOTA 2: Per conformarsi a questo criterio di successo, di solito è consigliabile che le interfacce utente software utilizzino i servizi di accessibilità forniti dal software della piattaforma. Questi servizi di accessibilità consentono l'interoperabilità tra le interfacce utente del software e le tecnologie assistive e l'accessibilità del software in modi normalizzati. La maggior parte dei servizi di accessibilità della piattaforma va oltre l'esposizione programmatica di nome e ruolo e l'impostazione programmatica di stati, proprietà e valori (e la notifica degli stessi) e specifica ulteriori informazioni che potrebbero o dovrebbero essere esposte e / o impostate (per esempio, un elenco delle azioni disponibili per un determinato componente dell'interfaccia utente e un mezzo per eseguire programmaticamente una delle azioni elencate).</p>
<p>NOTA 3: Questo criterio di successo è identico alle WCAG 2.1 - Criterio di successo 4.1.2 Nome, ruolo, valore sostituendo la nota originale WCAG 2.1 con " Questo criterio di successo è principalmente per gli sviluppatori di software che sviluppano o utilizzano componenti personalizzati dell'interfaccia utente. I componenti dell'interfaccia utente standard sulla maggior parte delle piattaforme che supportano l'accessibilità soddisfano già questo criterio di successo se utilizzati secondo le specifiche" e aggiungendo la nota 2 di cui sopra.</p>

11.4.1.2.2 Nome, ruolo, valore (funzionalità chiusa)

Non applicabile.

NOTA: Laddove l'ICT è un software non web che fornisce un'interfaccia utente che è chiusa a tutte le tecnologie assistive, non deve soddisfare il criterio di successo "Nome, ruolo, valore" nel prospetto 11.13 perché questo criterio di successo richiede informazioni in una forma programmabile.

11.4.1.3 Messaggi di stato

11.4.1.3.1 Messaggi di stato (funzionalità aperta)

Laddove l'ICT è un software non web, deve soddisfare le [WCAG 2.1 - Criterio di successo 4.1.3 Messaggi di stato](#).

11.4.1.3.2 Messaggi di stato (funzionalità chiusa)

Non applicabile.

11.5 Interoperabilità con tecnologia assistiva

11.5.1 Funzionalità chiusa

Laddove la funzionalità chiusa del software sia conforme al punto 5.1 (funzionalità chiusa), non deve essere richiesto di conformarsi dal punto 11.5.2 al punto 11.5.2.17.

11.5.2 Servizi di accessibilità

11.5.2.1 Supporto del servizio di accessibilità della piattaforma per il software che fornisce un'interfaccia utente

Il software della piattaforma deve fornire una serie di servizi documentati della piattaforma che abilitano il software a fornire un'interfaccia utente in esecuzione sul software della piattaforma che consente di interoperare con la tecnologia assistiva.

Laddove un concetto di interfaccia utente corrisponde a uno dei punti da 11.5.2.5 a 11.5.2.17 è supportato nell'ambiente software, il software della piattaforma dovrebbe supportare quel requisito. Per esempio, gli attributi di selezione dal punto 11.5.2.14 (Modifica dell'attributo di messa a fuoco e degli attributi di selezione) potrebbero non esistere in ambienti che non consentono la selezione, che è più comunemente associato a copia e incolla.

NOTA 1: Questi definiscono la funzionalità minima del software che fornisce le interfacce utente quando si utilizzano i servizi della piattaforma.

NOTA 2: In alcune piattaforme questi servizi possono essere chiamati servizi di accessibilità, ma in alcune altre piattaforme questi servizi possono essere forniti come parte dei servizi di interfaccia utente.

NOTA 3: I servizi di interfaccia utente che forniscono il supporto dell'accessibilità come impostazione predefinita sono considerati come parte dei servizi forniti per conformarsi a questo punto (per esempio, il servizio per la creazione di un nuovo elemento dell'interfaccia utente fornisce ruolo, stato, limite, nome e descrizione).

NOTA 4: Per soddisfare questo requisito, il software della piattaforma può fornire il proprio set di servizi o esporre i servizi forniti dai livelli della piattaforma sottostante, se tali servizi sono conformi a tale requisito.

NOTA 5: All'interno di specifici ambienti di programmazione, gli attributi tecnici associati alle proprietà dell'interfaccia utente descritte ai punti da 11.5.2.5 a 11.5.2.17 potrebbero avere nomi diversi da quelli utilizzati all'interno dei punti.

11.5.2.2 Supporto del servizio di accessibilità della piattaforma per le tecnologie assistive

Il software della piattaforma deve fornire una serie di servizi documentati di accessibilità della piattaforma che consentono alla tecnologia assistiva di interagire con il software che fornisce un'interfaccia utente in esecuzione sul software della piattaforma.

Laddove un concetto di interfaccia utente corrisponde a uno dei punti da 11.5.2.5 a 11.5.2.17 è supportato nell'ambiente software, il software della piattaforma dovrebbe supportare quel requisito. Per esempio, gli attributi di selezione dal punto 11.5.2.14 (Modifica dell'attributo di messa a fuoco e degli attributi di selezione) potrebbero non esistere in ambienti che non consentono la selezione, che è più comunemente associato a copia e incolla.

NOTA 1: Questi definiscono la funzionalità minima disponibile per le tecnologie assistive quando si utilizzano i servizi della piattaforma.

NOTA 2: La definizione di piattaforma al punto 3.1 si applica al software che fornisce servizi ad altri software, inclusi, a titolo esemplificativo ma non esaustivo, sistemi operativi, browser web, macchine virtuali.

NOTA 3: In alcune piattaforme questi servizi possono essere chiamati servizi di accessibilità, ma in alcune altre piattaforme questi servizi possono essere forniti come parte dei servizi di interfaccia utente.

NOTA 4: In genere questi servizi appartengono allo stesso insieme di servizi descritti al punto 11.5.2.1.

NOTA 5: Per soddisfare questo requisito, il software della piattaforma può fornire il proprio set di servizi o esporre i servizi forniti dai livelli della piattaforma sottostante, se tali servizi sono conformi a tale requisito.

11.5.2.3 Uso dei servizi di accessibilità

Laddove il software fornisce un'interfaccia utente, deve utilizzare i servizi documentati di accessibilità della piattaforma applicabili. Se i servizi documentati di accessibilità della piattaforma non consentono al software di soddisfare i requisiti applicabili ai punti da 11.5.2.5 a 11.5.2.17, il software che fornisce un'interfaccia utente deve utilizzare altri servizi documentati per interoperare con la tecnologia assistiva.

NOTA: Il termine "servizi documentati di accessibilità della piattaforma" fa riferimento all'insieme di servizi forniti dalla piattaforma secondo i punti 11.5.2.1 e 11.5.2.2.

È consigliabile sviluppare software utilizzando toolkit che implementano automaticamente i servizi di accessibilità della piattaforma sottostante.

11.5.2.4 Tecnologia assistiva

Laddove l'ICT è una tecnologia assistiva, deve utilizzare i servizi documentati di accessibilità della piattaforma.

NOTA 1: Il termine "servizi documentati di accessibilità della piattaforma" fa riferimento all'insieme di servizi forniti dalla piattaforma secondo i punti 11.5.2.1 e 11.5.2.2.

NOTA 2: La tecnologia assistiva può anche utilizzare altri servizi documentati di accessibilità.

11.5.2.5 Informazioni sull'oggetto

Laddove il software fornisce un'interfaccia utente deve, utilizzando i servizi come descritto al punto 11.5.2.3, rendere il ruolo, lo stato/i, il confine, il nome e la descrizione degli elementi dell'interfaccia utente determinabili programmaticamente dalle tecnologie assistive.

11.5.2.6 Riga, colonna e intestazioni

Laddove il software fornisce un'interfaccia utente deve, utilizzando i servizi come descritto al punto 11.5.2.3, rendere la riga e la colonna di ogni cella in una tabella di dati, comprese le intestazioni della riga e della colonna, se presenti, determinabili programmaticamente mediante tecnologie assistive.

11.5.2.7 Valori

Laddove il software fornisce un'interfaccia utente, dovrebbe, utilizzando i servizi come descritto al punto 11.5.2.3, rendere il valore corrente di un elemento dell'interfaccia utente e qualsiasi valore minimo o massimo dell'intervallo, se l'elemento dell'interfaccia utente trasmette informazioni su una gamma di valori, determinabili programmaticamente mediante tecnologie assistive.

11.5.2.8 Relazioni etichetta

Laddove il software fornisce un'interfaccia utente, deve esporre la relazione che un elemento dell'interfaccia utente ha come etichetta per un altro elemento o di essere etichettata da un altro elemento, utilizzando i servizi come descritto al punto 11.5.2.3, in modo che questa informazione sia determinabile programmaticamente dalle tecnologie assistive.

11.5.2.9 Relazioni genitore-figlio

Laddove il software fornisce un'interfaccia utente deve, utilizzando i servizi come descritto al punto 11.5.2.3, rendere la relazione tra un elemento dell'interfaccia utente e qualsiasi elemento genitore o figlio determinabile programmaticamente mediante tecnologie assistive.

11.5.2.10 Testo

Laddove il software fornisce un'interfaccia utente deve, utilizzando i servizi come descritto al punto 11.5.2.3, rendere determinabile programmaticamente mediante tecnologie assistive il contenuto del testo, gli attributi del testo e il limite del testo rappresentato sullo schermo.

11.5.2.11 Elenco delle azioni disponibili

Laddove il software fornisce un'interfaccia utente deve, utilizzando i servizi come descritto al punto 11.5.2.3, creare un elenco di azioni disponibili che possono essere eseguite su un elemento dell'interfaccia utente, determinabile programmaticamente mediante tecnologie assistive.

11.5.2.12 Esecuzione di azioni disponibili

Laddove consentito dai requisiti di sicurezza, il software che fornisce un'interfaccia utente, utilizzando i servizi come descritto al punto 11.5.2.3, consente l'esecuzione programmatica delle azioni esposte secondo il punto 11.5.2.11 mediante tecnologie assistive.

NOTA 1: In alcuni casi, i requisiti di sicurezza imposti su un prodotto software possono impedire al software esterno di interferire con il prodotto ICT. Esempi di sistemi sottoposti a severi requisiti di sicurezza sono sistemi che si occupano di attività di intelligence, attività di crittografia legate alla sicurezza nazionale, comando e controllo delle forze militari.

NOTA 2: Potrebbero essere richieste tecnologie assistive per mantenere lo stesso livello di sicurezza dei medesimi meccanismi di input standard supportati dalla piattaforma.

11.5.2.13 Tracciamento degli attributi di focus e selezione

Laddove il software fornisce un'interfaccia utente, utilizzando i servizi come descritto al punto 11.5.2.3, deve fornire informazioni e meccanismi richiesti per tracciare il focus, il punto di inserimento del testo e gli attributi di selezione degli elementi dell'interfaccia utente determinabili programmaticamente mediante tecnologie assistive.

11.5.2.14 Modifica degli attributi di focus e selezione

Laddove consentito dai requisiti di sicurezza, il software che fornisce un'interfaccia utente deve, utilizzando i servizi come descritto al punto 11.5.2.3, consentire alle tecnologie assistive di modificare programmaticamente il focus, il punto di inserimento del testo e attributi di selezione degli elementi dell'interfaccia utente dove l'utente può modificare questi elementi.

NOTA 1: In alcuni casi, i requisiti di sicurezza imposti su un prodotto software possono impedire al software esterno di interferire con il prodotto ICT e pertanto questo requisito non si applica. Esempi di sistemi sottoposti a severi requisiti di sicurezza sono sistemi che si occupano di attività di intelligence, attività di crittografia legate alla sicurezza nazionale, comando e controllo delle forze militari.

NOTA 2: Potrebbero essere richieste tecnologie assistive per mantenere lo stesso livello di sicurezza dei medesimi meccanismi di input standard supportati dalla piattaforma.

11.5.2.15 Notifica delle modifiche

Laddove il software fornisce un'interfaccia utente deve, utilizzando i servizi come descritto al punto 11.5.2.3, notificare alle tecnologie assistive i cambiamenti di quegli attributi programmaticamente determinabili degli elementi dell'interfaccia utente a cui si fa riferimento nei requisiti da 11.5.2.5 a 11.5.2.11 e 11.5.2.13.

11.5.2.16 Modifiche di stati e proprietà

Laddove consentito dai requisiti di sicurezza, il software che fornisce un'interfaccia utente deve, utilizzando i servizi come descritto al punto 11.5.2.3, consentire alle tecnologie assistive di modificare programmaticamente stati e proprietà degli elementi dell'interfaccia utente in cui l'utente può modificare questi elementi.

NOTA 1: In alcuni casi, i requisiti di sicurezza imposti su un prodotto software possono impedire al software esterno di interferire con il prodotto ICT. Esempi di sistemi sottoposti a severi requisiti di sicurezza sono sistemi che si occupano di attività di intelligence, attività di crittografia legate alla sicurezza nazionale, comando e controllo delle forze militari.

NOTA 2: Potrebbero essere richieste tecnologie assistive per mantenere lo stesso livello di sicurezza dei medesimi meccanismi di input standard supportati dalla piattaforma.

11.5.2.17 Modifiche di valori e testo

Laddove consentito dai requisiti di sicurezza, il software che fornisce un'interfaccia utente deve, utilizzando i servizi come descritto al punto 11.5.2.3, consentire alle tecnologie assistive di modificare i valori e il testo degli elementi dell'interfaccia utente utilizzando i metodi di input della piattaforma in cui un utente può modificare questi elementi senza l'uso della tecnologia assistiva.

NOTA 1: In alcuni casi, i requisiti di sicurezza imposti su un prodotto software possono impedire al software esterno di interferire con il prodotto ICT. Esempi di sistemi sottoposti a severi requisiti di sicurezza sono sistemi che si occupano di attività di intelligence, attività di crittografia legate alla sicurezza nazionale, comando e controllo delle forze militari.

NOTA 2: Potrebbero essere richieste tecnologie assistive per mantenere lo stesso livello di sicurezza dei medesimi meccanismi di input standard supportati dalla piattaforma.

11.6 Documentazione dell'utilizzo dell'accessibilità

11.6.1 Controllo dell'utente delle funzionalità di accessibilità

Laddove il software è una piattaforma, deve fornire sufficienti modalità di funzionamento per il controllo da parte dell'utente delle funzioni documentate di accessibilità della piattaforma di cui possono beneficiare gli utenti.

11.6.2 Nessuna interruzione delle funzionalità di accessibilità

Laddove il software fornisce un'interfaccia utente, non deve interrompere quelle funzionalità documentate di accessibilità definite nella documentazione della piattaforma, tranne quando richiesto dall'utente durante il funzionamento del software.

11.7 Preferenze utente

Laddove il software non è progettato per essere isolato dalla sua piattaforma e fornisce un'interfaccia utente, tale interfaccia utente deve seguire i valori delle preferenze dell'utente per le impostazioni della piattaforma per: unità di misura, colore, contrasto, tipo di carattere, dimensione del carattere e focus del cursore tranne dove vengono sovrascritti dall'utente.

NOTA 1: Il software che è isolato dalla sua piattaforma sottostante non ha accesso alle impostazioni dell'utente nella piattaforma e pertanto non può aderirvi.

NOTA 2: Per i contenuti web, la piattaforma sottostante è il programma utente.

NOTA 3: Ciò non impedisce al software di avere valori aggiuntivi per un'impostazione purché esista una modalità in cui l'applicazione seguirà le impostazioni di sistema anche se più limitata.

11.8 Strumenti di sviluppo

11.8.0 Generalità (informativa)

Per coloro che sviluppano strumenti di creazione di contenuti web, le ATAG 2.0 [i.32] forniscono informazioni che possono interessare coloro che desiderano andare oltre questi requisiti.

NOTA: Ciò è applicabile sia per i programmi autonomi che per i programmi di sviluppo creati con tecnologia web.

11.8.1 Tecnologia del contenuto

Gli strumenti di sviluppo devono essere conformi al punto da 11.8.2 a 11.8.5 nella misura in cui le informazioni richieste per l'accessibilità sono supportate dal formato utilizzato per l'output dello strumento di sviluppo.

11.8.2 Creazione di contenuto accessibile

Gli strumenti di sviluppo devono consentire e supportare la produzione di contenuti conformi, a seconda del caso, ai punti 9 (contenuto Web) o 10 (Contenuto non Web).

NOTA: Gli strumenti di sviluppo possono fare affidamento su strumenti aggiuntivi laddove la conformità con requisiti specifici non sia ottenibile mediante un singolo strumento. Per esempio, uno strumento di modifica del video può consentire la creazione di file video per la distribuzione tramite la televisione broadcast e il web, ma la creazione di file di sottotitoli per più formati può essere fornita da uno strumento diverso.

11.8.3 Conservazione nelle trasformazioni delle informazioni sull'accessibilità

Se lo strumento di sviluppo fornisce trasformazioni di ristrutturazione o trasformazioni di ricodifica, le informazioni sull'accessibilità devono essere conservate nella nuova versione se esistono meccanismi equivalenti nella tecnologia di contenuto di destinazione.

NOTA 1: Le trasformazioni di ristrutturazione sono trasformazioni in cui la tecnologia dei contenuti rimane la stessa, ma le caratteristiche strutturali del contenuto vengono modificate (per esempio linearizzando le tabelle, suddividendo un documento in pagine).

NOTA 2: Le trasformazioni di ricodifica sono trasformazioni in cui viene cambiata la tecnologia utilizzata per codificare il contenuto.

11.8.4 Suggerimenti di riparazione

Se la funzionalità di controllo dell'accessibilità di uno strumento di sviluppo può rilevare che il contenuto non soddisfa i requisiti dei punti 9 (Web) o 10 (documenti non Web), lo strumento di sviluppo deve fornire suggerimenti di riparazione.

NOTA: Ciò non preclude la riparazione automatica e semi-automatica che è possibile (e incoraggiata) per molti tipi di problemi di accessibilità del contenuto.

11.8.5 Modelli

Laddove uno strumento di sviluppo fornisce modelli, almeno un modello che supporti la creazione di contenuti conformi ai requisiti, a seconda del caso, dei punti 9 (Web) o 10 (Documenti non Web) deve essere disponibile e identificato come tale.

12 Documentazione e servizi di supporto

12.1 Documentazione del prodotto

12.1.1 Caratteristiche di accessibilità e compatibilità

La documentazione del prodotto fornita con l'ICT, se fornita separatamente o integrata nell'ICT, deve elencare e spiegare come utilizzare le caratteristiche di accessibilità e compatibilità dell'ICT.

NOTA 1: Le funzioni di accessibilità e compatibilità includono funzionalità di accessibilità integrate e funzioni di accessibilità che garantiscono la compatibilità con la tecnologia assistiva.

NOTA 2: È consigliabile utilizzare WebSchemas/Accessibility 2.0 [i.38] per fornire metadati sull'accessibilità dell'ICT.

NOTA 3: La dichiarazione di accessibilità e le pagine di aiuto sono entrambi esempi di fornitura di informazioni sul prodotto.

12.1.2 Documentazione accessibile

La documentazione del prodotto fornita con l'ICT deve essere disponibile in almeno uno dei seguenti formati elettronici:

- a) un formato web conforme ai requisiti del punto 9, o
- b) un formato non web conforme ai requisiti del punto 10.

NOTA 1: Ciò non preclude la possibilità di fornire anche la documentazione del prodotto in altri formati (elettronici, stampati o audio) non accessibili.

NOTA 2: Inoltre, non preclude la possibilità di fornire formati alternativi che soddisfino le esigenze di alcuni tipi specifici di utenti (per esempio, documenti in Braille per non vedenti o informazioni di facile lettura per persone con limitazioni cognitive, linguistiche e di apprendimento).

NOTA 3: Laddove la documentazione incorporata nell'ICT, la documentazione rientra nei requisiti di accessibilità nel presente documento.

NOTA 4: Un programma utente che supporta la conversione automatica dei media sarebbe utile per migliorare l'accessibilità.

12.2 Servizi di supporto

12.2.1 Generalità (informativa)

I servizi di supporto all'ICT includono, ma non sono limitati a: help desk, call center, supporto tecnico, servizi di inoltro e servizi di formazione.

12.2.2 Informazioni sulle caratteristiche di accessibilità e compatibilità

I servizi di supporto all'ICT forniscono informazioni sulle caratteristiche di accessibilità e compatibilità che sono menzionate nella documentazione del prodotto.

NOTA: Le funzioni di accessibilità e compatibilità includono funzionalità di accessibilità integrate e funzioni di accessibilità che garantiscono la compatibilità con la tecnologia assistiva.

12.2.3 Comunicazione effettiva

I servizi di supporto all'ICT devono soddisfare le esigenze di comunicazione delle persone con disabilità direttamente o tramite un punto di riferimento.

12.2.4 Documentazione accessibile

La documentazione fornita dai servizi di supporto deve essere disponibile in almeno uno dei seguenti formati elettronici:

- a) un formato web conforme ai requisiti del punto 9, o
- b) un formato non web conforme ai requisiti del punto 10.

NOTA 1: Ciò non preclude la possibilità di fornire anche la documentazione del prodotto in altri formati (elettronici o stampati) non accessibili.

NOTA 2: Inoltre, non preclude la possibilità di fornire formati alternativi che soddisfino le esigenze di alcuni tipi specifici di utenti (per esempio, documenti in Braille per non vedenti o informazioni di facile lettura per persone con limitazioni cognitive, linguistiche e di apprendimento).

NOTA 3: Laddove la documentazione di supporto è incorporata nell'ICT, la documentazione rientra nei requisiti di accessibilità nel presente documento.

NOTA 4: Un programma utente che supporta la conversione automatica dei media sarebbe utile per migliorare l'accessibilità.

13 ICT che fornisce ritrasmissione o accesso al servizio di emergenza

13.1 Requisiti dei servizi di ritrasmissione

13.1.1 Generalità (informativa)

I servizi di ritrasmissione consentono agli utenti con diverse modalità di comunicazione, per esempio testo, segni, parlato, di interagire da remoto attraverso l'ICT con comunicazione bidirezionale, fornendo la conversione tra le modalità di comunicazione, generalmente fornite tramite un operatore umano.

È buona pratica soddisfare i requisiti di servizio ritrasmissione applicabili della norma ETSI ES 202 975 [i.5].

13.1.2 Servizi di ritrasmissione di testo

Laddove l'ICT è destinato a fornire un servizio di ritrasmissione di testi, il servizio di ritrasmissione di testi consente agli utenti del testo e agli utenti del linguaggio parlato di interagire fornendo la conversione tra le due modalità di comunicazione.

13.1.3 Servizi di ritrasmissione di segni

Laddove l'ICT è destinato a fornire un servizio di ritrasmissione dei segni, il servizio di ritrasmissione dei segni deve consentire agli utenti della lingua dei segni e agli utenti del linguaggio parlato di interagire fornendo la conversione tra le due modalità di comunicazione.

NOTA: I servizi di ritrasmissione dei segni a volte vengono anche indicati come servizi di ritrasmissione della lingua dei segni o servizi di ritrasmissione video.

13.1.4 Servizi di ritrasmissione della lettura labiale

Laddove l'ICT è destinato a fornire un servizio ritrasmissione della lettura labiale, il servizio di lettura labiale deve consentire ai lettori di labiale e di telefonia vocale di interagire fornendo la conversione tra le due modalità di comunicazione.

13.1.5 Servizi di telefonia con sottotitoli

Laddove l'ICT è destinato a fornire un servizio di telefonia con sottotitoli, il servizio di telefonia con sottotitoli deve assistere un utente sordo o non udente in un dialogo parlato fornendo sottotitoli di testo che traducano la conversazione entrante.

13.1.6 Servizi di sintesi vocale

Laddove l'ICT è destinato a fornire un servizio di sintesi vocale, il servizio di sintesi vocale consente agli utenti telefonici con difficoltà di linguaggio, con capacità cognitive, linguistiche e di apprendimento limitate e a qualsiasi altro utente di comunicare fornendo assistenza tra di loro.

13.2 Accesso ai servizi di ritrasmissione

Laddove i sistemi ICT supportano la comunicazione bidirezionale e il sistema è specifico per essere utilizzato con servizi di ritrasmissione, l'accesso a tali servizi di ritrasmissione non deve essere impedito per le chiamate in uscita e in entrata che comprendono: voce, RTT o video, singolarmente o in combinazioni supportate dal servizio di ritrasmissione e dal sistema ICT.

NOTA 1: Lo scopo di questo requisito è ottenere un accesso alla comunicazione funzionalmente equivalente da parte di persone con disabilità.

NOTA 2: È possibile che il sistema sia necessario per funzionare con i servizi di ritrasmissione, per esempio: fornitori, regolatori o specifiche del prodotto.

13.3 Accesso ai servizi di emergenza

Laddove l'ICT supporta la comunicazione bidirezionale e il sistema è specifico per essere utilizzato con di servizi di emergenza, l'accesso a tali servizi di emergenza non deve essere impedito per le chiamate in uscita e in entrata che comprendono: voce, RTT o video, singolarmente o in combinazioni supportate dal servizio di emergenza e dal sistema ICT.

NOTA 1: Lo scopo di questo requisito è quello di ottenere un accesso alla comunicazione funzionalmente equivalente al servizio di emergenza da parte di persone con disabilità.

NOTA 2: È possibile che il sistema sia necessario per funzionare con i servizi di emergenza, per esempio: fornitori, regolatori o specifiche del prodotto.

14 Conformità

La conformità al presente documento si ottiene soddisfacendo tutti i requisiti applicabili, si tratta di punti contenenti la parola "deve". I punti contenenti la parola "dovrebbero" sono raccomandazioni e non sono richieste per la conformità

Tutti i punti tranne quelli del punto 12 sono auto-esplicativi. Ciò significa che sono stati introdotti con la frase "Laddove l'ICT <precondizione>". Un requisito è soddisfatto quando la precondizione è vera e viene superato il test corrispondente (nell'appendice C). Quando una delle precondizioni è falsa, il requisito non è applicabile. Di conseguenza, il risultato delle verifiche di cui all'appendice C può essere: non applicabile, superato, fallito o (in circostanze eccezionali) non verificabile.

L'ICT è spesso costituito da un insieme di due o più elementi ICT. In alcuni casi, due o più elementi interoperabili di ICT possono soddisfare insieme più requisiti della norma quando un elemento integra la funzionalità dell'altro e la loro somma soddisfa più requisiti di accessibilità. Tuttavia, la combinazione di due elementi ICT, entrambi i quali non soddisfano alcun particolare requisito, non porterà a un sistema ICT combinato che soddisfi tale requisito.

Il presente documento non dà priorità ai requisiti.

NOTA 1: La conformità con i requisiti di accessibilità potrebbe essere influenzata dalla successiva implementazione o manutenzione.

NOTA 2: Il campionamento è spesso richiesto su ICT complessi quando ci sono troppe istanze dell'oggetto da testare. Il presente documento non può raccomandare specifiche tecniche di campionamento della valutazione dell'ICT in quanto queste sono specifiche del contesto.

La natura intrinseca di determinate situazioni rende impossibile rilasciare dichiarazioni affidabili e definitive sul rispetto dei requisiti di accessibilità. Pertanto, in tali situazioni, i requisiti del presente documento non sono applicabili:

- quando il prodotto si trova in uno stato di guasto, riparazione o manutenzione in cui non sono disponibili le normali funzioni di input o output;
- durante le fasi di avvio, arresto e altre transizioni di stato che possono essere completate senza l'interazione dell'utente.

NOTA 3: Anche nelle situazioni di cui sopra, è consigliabile applicare i requisiti nel presente documento ovunque sia fattibile e sicuro farlo.

Appendice A (informativa): Relazione tra il presente documento e i requisiti essenziali della Direttiva 2016/2102

Il presente documento è stato elaborato nell'ambito della richiesta di standardizzazione C della Commissione (2017) 2585 finale [i.27] per fornire un mezzo volontario di conformità ai requisiti essenziali della Direttiva 2016/2102 sull'accessibilità dei siti web e applicazioni mobili di enti pubblici [i.28].

Una volta che il presente documento è citato nella Gazzetta ufficiale dell'Unione europea ai sensi di tale Direttiva, la conformità ai punti normativi del presente documento indicate nei prospetti A.1 e A.2 conferisce, nei limiti del campo di applicazione del presente documento, una presunzione di conformità ai corrispondenti requisiti essenziali di tale Direttiva e ai regolamenti EFTA associati.

I requisiti elencati nel prospetto A.1 si applicano a:

- pagine web (come specificate al punto 3.1);
- documenti che sono pagine web;
- documenti che sono incorporati nelle pagine web e che sono utilizzati nella rappresentazione o che sono destinati a essere rappresentati insieme alla pagina web in cui sono incorporati;
- documenti, compresi i moduli, che possono essere scaricati da pagine web ma che non sono né incorporati né destinati ad essere rappresentati insieme alla pagina web da cui vengono forniti;
- software che è una pagina web; oppure
- software incorporato nelle pagine web e utilizzato nella rappresentazione o destinato alla rappresentazione insieme alla pagina web in cui è incorporato.

I requisiti elencati nel prospetto A.2 si applicano alle applicazioni mobili che forniscono un'interfaccia utente incluso il contenuto (come documenti e moduli) presente nel software o fornito dal software.

NOTA 1: Secondo la Direttiva 2016/2102 [i.28]: " Il contenuto dei siti web e delle applicazioni mobili comprende informazioni sia testuali che non testuali, documenti e moduli scaricabili e forme di interazione a due vie, per esempio l'elaborazione di moduli digitali e il completamento dei processi di autenticazione, identificazione e pagamento."

NOTA 2: L'appendice A è un elemento richiesto in tutte le norme armonizzate. Il suo scopo è spiegare in che modo è possibile soddisfare i requisiti essenziali di una Direttiva. I prospetti A.1 e A.2 sono pertanto limitati a quegli elementi che fanno riferimento ai requisiti essenziali della Direttiva 2016/2102 [i.28].

NOTA 3: L'appendice A descrive come la norma si riferisce alla Direttiva europea sull'accessibilità del web. Oltre ai requisiti minimi di cui ai punti 9, 10 e 11, alcuni dei requisiti di cui ai punti 5, 6, 7 e 12 possono anche essere rilevanti per soddisfare la Direttiva in situazioni specifiche. I prospetti dell'appendice A mostrano quali requisiti sono pertinenti.

NOTA 4: Poiché la Direttiva sull'accessibilità del web (UE) 2016/2102 "non si applica ai media basati sulla trasmissione in diretta", i seguenti requisiti non sono elencati nei prospetti A.1 e A.2. Sono, tuttavia, requisiti richiesti per rendere accessibili i media trasmessi in tempo reale.

- 9.1.2.4 Sottotitoli (in tempo reale)
- 10.1.2.4 Sottotitoli (in tempo reale)

- 11.1.2.4 Sottotitoli (in tempo reale).

Chiave di lettura delle colonne dei prospetti A.1 e A.2:

Requisito:

- N.** Un identificativo univoco per una riga del prospetto che può essere utilizzato per identificare un requisito.

Requisiti essenziali della Direttiva

Identificazione dell'articolo / degli articoli che specificano il requisito della Direttiva.

Punto del presente documento

Identificazione del punto o dei punti che specificano il requisito nel presente documento a meno che un altro documento non sia referenziato esplicitamente.

Condizionalità del requisito:

- U/C** "U" indica che la conformità con il punto è richiesta incondizionatamente.
"C" indica che la conformità con il punto è richiesta solo se la condizione specificata è soddisfatta.

- Condizione** Per i requisiti condizionali questa colonna descrive la condizione che deve essere soddisfatta affinché la conformità con il punto sia obbligatoria.

Valutazione:

Indica il punto del presente documento che contiene il metodo di valutazione pertinente.

La presunzione di conformità rimane valida solo fino a quando un riferimento al presente documento è mantenuto nell'elenco pubblicato nella Gazzetta ufficiale dell'Unione europea. Gli utenti del presente documento dovrebbero consultare frequentemente l'ultimo elenco pubblicato nella Gazzetta ufficiale dell'Unione europea.

Altre normative dell'Unione potrebbero essere applicabili al prodotto/ai prodotti che rientrano nel campo di applicazione del presente documento.

Prospetto A.1: Contenuto web - relazione tra il presente documento e i requisiti essenziali della Direttiva 2016/2102/EU

Requisito		Requisiti essenziali della Direttiva 2016/2102				Condizionato o incondizionato	Condizionalità del requisito	Valutazione
N.	Punto del presente documento	Percepibile	Utilizzabile	Comprensibile	Robusto			
1	5.2 Attivazione delle caratteristiche di accessibilità	✓	✓	✓	✓	C	Laddove il contenuto web ha caratteristiche di accessibilità documentate	C.5.2
2	5.3 Biometrica		✓			C	Laddove il contenuto web utilizza le caratteristiche biologiche	C.5.3
3	5.4 Conservazione delle informazioni sull'accessibilità durante la conversione	✓		✓	✓	C	Laddove il contenuto web converte informazioni o comunicazioni	C.5.4
4	6.1 Larghezza di banda audio per il parlato	✓				C	Laddove le pagine web forniscono comunicazione vocale bidirezionale	C.6.1
5	6.2.1.1 Comunicazione di testo in tempo reale (RTT)	✓	✓			C	Laddove le pagine web forniscono una modalità per la comunicazione vocale bidirezionale	C.6.2.1.1
6	6.2.1.2 Voce e testo concomitanti	✓	✓			C	Laddove le pagine web forniscono una modalità per la comunicazione vocale bidirezionale e per la comunicazione da parte degli utenti tramite invio e ricezione di testo in tempo reale (RTT)	C.6.2.1.2
7	6.2.2.1 Visualizzazione visivamente distinguibile	✓				C	Laddove le pagine web hanno funzionalità di invio e ricezione di testo in tempo reale (RTT)	C.6.2.2.1
8	6.2.2.2 Direzione di invio e ricezione determinabile programmaticamente	✓				C	Laddove le pagine web hanno funzionalità di invio e ricezione di testo in tempo reale (RTT)	C.6.2.2.2
9	6.2.2.3 Identificazione del parlante	✓				C	Laddove le pagine web hanno funzionalità di invio e ricezione di testo in tempo reale (RTT) e forniscono l'identificazione del parlante tramite la voce	C.6.2.2.3
10	6.2.2.4 Indicatore visivo di audio con testo in tempo reale (RTT)	✓				C	Laddove le pagine web forniscono comunicazione vocale bidirezionale e hanno funzionalità di invio e ricezione di testo in tempo reale (RTT)	C.6.2.2.4
11	6.2.3 Interoperabilità elemento a)	✓				C	Laddove le pagine web con funzionalità di invio e ricezione di testo in tempo reale (RTT) interagiscono con altro ICT con funzionalità RTT (come richiesto dal punto 6.2.1.1)	C.6.2.3 a
12	6.2.3 Interoperabilità elemento b)	✓				C	Laddove le pagine web con funzionalità di invio e ricezione di testo in tempo reale (RTT) interagiscono con altro ICT con funzionalità RTT (come richiesto dal punto 6.2.1.1)	C.6.2.3 b

Requisito					Condizionalità del requisito		Valutazione	
N.	Punto del presente documento	Requisiti essenziali della Direttiva 2016/2102				Condizionato o incondizionato	Condizione	Punto del presente documento
		Percepibile	Utilizzabile	Comprensibile	Robusto			
13	6.2.3 Interoperabilità elemento c)	✓				C	Laddove le pagine web con funzionalità di invio e ricezione di testo in tempo reale (RTT) interagiscono con altro ICT con funzionalità RTT (come richiesto dal punto 6.2.1.1)	C.6.2.3 c
14	6.2.3 Interoperabilità elemento d)	✓				C	Laddove le pagine web con funzionalità di invio e ricezione di testo in tempo reale (RTT) interagiscono con altro ICT con funzionalità RTT (come richiesto dal punto 6.2.1.1)	C.6.2.3 d
15	6.2.4 Reattività del testo in tempo reale (RTT)	✓				C	Laddove le pagine web utilizzano l'input di testo in tempo reale (RTT)	C.6.2.4
16	6.3 Identificazione del chiamante	✓	✓	✓	✓	C	Laddove le pagine web forniscono l'identificazione del chiamante o funzioni di telecomunicazione simili	C.6.3
17	6.4 Alternative ai servizi basate sulla voce	✓	✓	✓		C	Laddove le pagine web forniscono comunicazioni vocali in tempo reale e forniscono anche casella vocale, assistente automatico o servizi di risposta vocale interattiva	C.6.4
18	6.5.2 Risoluzione elemento a)	✓		✓		C	Laddove le pagine web che forniscono comunicazione vocale bidirezionale includono funzionalità video in tempo reale	C.6.5.2
19	6.5.3 Frequenza dei fotogrammi elemento a)	✓		✓		C	Laddove le pagine web che forniscono comunicazione vocale bidirezionale includono funzionalità video in tempo reale	C.6.5.3
20	6.5.4 Sincronizzazione tra audio e video	✓		✓		C	Laddove le pagine web forniscono una comunicazione vocale bidirezionale, includono funzionalità video in tempo reale	C.6.5.4
21	6.5.5 Indicatore visivo di audio con video	✓		✓		C	Laddove le pagine web forniscono comunicazione vocale bidirezionale e includono funzionalità video in tempo reale	C.6.5.5
22	6.5.6 Identificazione del parlante con comunicazione video (lingua dei segni)	✓		✓		C	Laddove le pagine web forniscono l'identificazione del parlante per gli utenti vocali	C.6.5.6
23	7.1.1 Riproduzione dei sottotitoli	✓		✓		C	Laddove il contenuto web visualizza video con audio sincronizzato	C.7.1.1
24	7.1.2 Sincronizzazione dei sottotitoli	✓				C	Laddove il contenuto web visualizza i sottotitoli	C.7.1.2
25	7.1.3 Conservazione dei sottotitoli	✓		✓		C	Laddove le pagine web trasmettono, convertono o registrano video con audio sincronizzato	C.7.1.3

Requisito					Condizionalità del requisito		Valutazione	
N.	Punto del presente documento	Requisiti essenziali della Direttiva 2016/2102				Condizionato o incondizionato	Condizione	Punto del presente documento
		Percepibile	Utilizzabile	Comprensibile	Robusto			
26	7.1.4 Caratteristiche dei sottotitoli	✓				C	Laddove il contenuto web visualizza i sottotitoli	C.7.1.4
27	7.1.5 Sottotitoli parlati	✓		✓		C	Laddove il contenuto web visualizza video con audio sincronizzato	C.7.1.5
28	7.2.1 Riproduzione dell'audiodescrizione	✓		✓		C	Laddove il contenuto web visualizza video con audio sincronizzato	C.7.2.1
29	7.2.2 Sincronizzazione dell'audiodescrizione	✓				C	Laddove il contenuto web ha un meccanismo per riprodurre l'audiodescrizione	C.7.2.2
30	7.2.3 Conservazione dell'audiodescrizione	✓		✓		C	Laddove le pagine web trasmettono, convertono o registrano video con audio sincronizzato	C.7.2.3
31	7.3 Controllo utente per sottotitoli e audiodescrizione	✓	✓			C	Laddove le pagine web visualizzano principalmente materiali contenenti video con contenuti audio associati	C.7.3
32	9.1.1.1 Contenuti non testuali	✓				C	Laddove l'ICT è una pagina web	C.9.1.1.1
33	9.1.2.1 Solo audio e solo video (preregistrati)	✓				C	Laddove l'ICT è una pagina web	C.9.1.2.1
34	9.1.2.2 Sottotitoli (preregistrati)	✓				C	Laddove l'ICT è una pagina web	C.9.1.2.2
35	9.1.2.3 Audiodescrizione o tipo di media alternativo (preregistrato)	✓				C	Laddove l'ICT è una pagina web	C.9.1.2.3
36	9.1.2.5 Audiodescrizione (preregistrata)	✓				C	Laddove l'ICT è una pagina web	C.9.1.2.5
37	9.1.3.1 Informazioni e correlazioni	✓				C	Laddove l'ICT è una pagina web	C.9.1.3.1
38	9.1.3.2 Sequenza significativa	✓				C	Laddove l'ICT è una pagina web	C.9.1.3.2
39	9.1.3.3 Caratteristiche sensoriali	✓				C	Laddove l'ICT è una pagina web	C.9.1.3.3
40	9.1.3.4 Orientamento	✓	✓			C	Laddove l'ICT è una pagina web	C.9.1.3.4
41	9.1.3.5 Identificare lo scopo degli input	✓	✓			C	Laddove l'ICT è una pagina web	C.9.1.3.5
42	9.1.4.1 Uso del colore	✓				C	Laddove l'ICT è una pagina web	C.9.1.4.1
43	9.1.4.2 Controllo del sonoro	✓				C	Laddove l'ICT è una pagina web	C.9.1.4.2
44	9.1.4.3 Contrasto (minimo)	✓				C	Laddove l'ICT è una pagina web	C.9.1.4.3
45	9.1.4.4 Ridimensionamento del testo	✓				C	Laddove l'ICT è una pagina web	C.9.1.4.4
46	9.1.4.5 Immagini di testo	✓				C	Laddove l'ICT è una pagina web	C.9.1.4.5
47	9.1.4.10 Ricalcolo del flusso	✓				C	Laddove l'ICT è una pagina web	C.9.1.4.10
48	9.1.4.11 Contrasto in contenuti non testuali	✓				C	Laddove l'ICT è una pagina web	C.9.1.4.11
49	9.1.4.12 Spaziatura del testo	✓	✓			C	Laddove l'ICT è una pagina web	C.9.1.4.12
50	9.1.4.13 Contenuto con Hover o Focus	✓	✓			C	Laddove l'ICT è una pagina web	C.9.1.4.13
51	9.2.1.1 Tastiera		✓			C	Laddove l'ICT è una pagina web	C.9.2.1.1

Requisito					Condizionalità del requisito		Valutazione	
N.	Punto del presente documento	Requisiti essenziali della Direttiva 2016/2102				Condizionato o incondizionato	Condizione	Punto del presente documento
		Percepibile	Utilizzabile	Comprensibile	Robusto			
52	9.2.1.2 Nessun impedimento all'uso della tastiera		✓			C	Laddove l'ICT è una pagina web	C.9.2.1.2
53	9.2.1.4 Tasti di scelta rapida		✓			C	Laddove l'ICT è una pagina web	C.9.2.1.4
54	9.2.2.1 Regolazione tempi di esecuzione		✓			C	Laddove l'ICT è una pagina web	C.9.2.2.1
55	9.2.2.2 Pausa, stop, nascondi		✓			C	Laddove l'ICT è una pagina web	C.9.2.2.2
56	9.2.3.1 Tre lampeggiamenti o inferiore alla soglia		✓			C	Laddove l'ICT è una pagina web	C.9.2.3.1
57	9.2.4.1 Salto di blocchi		✓			C	Laddove l'ICT è una pagina web	C.9.2.4.1
58	9.2.4.2 Titolazione della pagina		✓			C	Laddove l'ICT è una pagina web	C.9.2.4.2
59	9.2.4.3 Ordine del focus		✓			C	Laddove l'ICT è una pagina web	C.9.2.4.3
60	9.2.4.4 Scopo del collegamento (nel contesto)		✓			C	Laddove l'ICT è una pagina web	C.9.2.4.4
61	9.2.4.5 Differenti modalità		✓			C	Laddove l'ICT è una pagina web	C.9.2.4.5
62	9.2.4.6 Intestazioni ed etichette		✓			C	Laddove l'ICT è una pagina web	C.9.2.4.6
63	9.2.4.7 Focus visibile		✓			C	Laddove l'ICT è una pagina web	C.9.2.4.7
64	9.2.5.1 Movimenti del puntatore		✓			C	Laddove l'ICT è una pagina web	C.9.2.5.1
65	9.2.5.2 Cancellazione delle azioni del puntatore		✓			C	Laddove l'ICT è una pagina web	C.9.2.5.2
66	9.2.5.3 Etichetta nel nome		✓			C	Laddove l'ICT è una pagina web	C.9.2.5.3
67	9.2.5.4 Azionamento da movimento		✓			C	Laddove l'ICT è una pagina web	C.9.2.5.4
68	9.3.1.1 Lingua della pagina			✓		C	Laddove l'ICT è una pagina web	C.9.3.1.1
69	9.3.1.2 Parti in lingua			✓		C	Laddove l'ICT è una pagina web	C.9.3.1.2
70	9.3.2.1 Al focus			✓		C	Laddove l'ICT è una pagina web	C.9.3.2.1
71	9.3.2.2 All'input			✓		C	Laddove l'ICT è una pagina web	C.9.3.2.2
72	9.3.2.3 Navigazione coerente			✓		C	Laddove l'ICT è una pagina web	C.9.3.2.3
73	9.3.2.4 Identificazione coerente			✓		C	Laddove l'ICT è una pagina web	C.9.3.2.4
74	9.3.3.1 Identificazione degli errori			✓		C	Laddove l'ICT è una pagina web	C.9.3.3.1
75	9.3.3.2 Etichette o istruzioni			✓		C	Laddove l'ICT è una pagina web	C.9.3.3.2
76	9.3.3.3 Suggerimenti per gli errori			✓		C	Laddove l'ICT è una pagina web	C.9.3.3.3
77	9.3.3.4 Prevenzione degli errori (legali, finanziari, dati)			✓		C	Laddove l'ICT è una pagina web	C.9.3.3.4
78	9.4.1.1 Analisi sintattica (parsing)				✓	C	Laddove l'ICT è una pagina web	C.9.4.1.1
79	9.4.1.2 Nome, ruolo, valore				✓	C	Laddove l'ICT è una pagina web	C.9.4.1.2
80	9.4.1.3 Messaggi di stato	✓	✓	✓	✓	C	Laddove l'ICT è una pagina web	C.9.4.1.3
81	9.6 Requisiti di conformità WCAG	✓	✓	✓	✓	C	Laddove l'ICT è una pagina web	C.9.6
82	10.1.1.1 Contenuti non testuali	✓				C	Laddove i documenti e i moduli sono scaricabili da una pagina web	C.10.1.1.1
83	10.1.2.1 Solo audio e solo video (preregistati)	✓				C	Laddove i documenti e i moduli sono scaricabili da una pagina web	C.10.1.2.1

Requisito					Condizionalità del requisito		Valutazione	
N.	Punto del presente documento	Requisiti essenziali della Direttiva 2016/2102				Condizionato o incondizionato	Condizione	Punto del presente documento
		Percepibile	Utilizzabile	Comprensibile	Robusto			
84	10.1.2.2 Sottotitoli (preregistrati)	✓				C	Laddove i documenti e i moduli sono scaricabili da una pagina web	C.10.1.2.2
85	10.1.2.3 Audiodescrizione o tipo di media alternativo (preregistrato)	✓				C	Laddove i documenti e i moduli sono scaricabili da una pagina web	C.10.1.2.3
86	10.1.2.5 Audiodescrizione (preregistrata)	✓				C	Laddove i documenti e i moduli sono scaricabili da una pagina web	C.10.1.2.5
87	10.1.3.1 Informazioni e correlazioni	✓				C	Laddove i documenti e i moduli sono scaricabili da una pagina web	C.10.1.3.1
88	10.1.3.2 Sequenza significativa	✓				C	Laddove i documenti e i moduli sono scaricabili da una pagina web	C.10.1.3.2
89	10.1.3.3 Caratteristiche sensoriali	✓				C	Laddove i documenti e i moduli sono scaricabili da una pagina web	C.10.1.3.3
90	10.1.3.4 Orientamento	✓	✓			C	Laddove i documenti e i moduli sono scaricabili da una pagina web	C.10.1.3.4
91	10.1.3.5 Identificare lo scopo degli input	✓	✓			C	Laddove i documenti e i moduli sono scaricabili da una pagina web	C.10.1.3.5
92	10.1.4.1 Uso del colore	✓				C	Laddove i documenti e i moduli sono scaricabili da una pagina web	C.10.1.4.1
93	10.1.4.2 Controllo del sonoro	✓				C	Laddove i documenti e i moduli sono scaricabili da una pagina web	C.10.1.4.2
94	10.1.4.3 Contrasto (minimo)	✓				C	Laddove i documenti e i moduli sono scaricabili da una pagina web	C.10.1.4.3
95	10.1.4.4 Ridimensionamento del testo	✓				C	Laddove i documenti e i moduli sono scaricabili da una pagina web	C.10.1.4.4
96	10.1.4.5 Immagini di testo	✓				C	Laddove i documenti e i moduli sono scaricabili da una pagina web	C.10.1.4.5
97	10.1.4.10 Ricalcolo del flusso	✓				C	Laddove i documenti e i moduli sono scaricabili da una pagina web	C.10.1.4.10
98	10.1.4.11 Contrasto in contenuti non testuali	✓				C	Laddove i documenti e i moduli sono scaricabili da una pagina web	C.10.1.4.11
99	10.1.4.12 Spaziatura del testo	✓	✓			C	Laddove i documenti e i moduli sono scaricabili da una pagina web	C.10.1.4.12
100	10.1.4.13 Contenuto con Hover o Focus	✓	✓			C	Laddove i documenti e i moduli sono scaricabili da una pagina web	C.10.1.4.13
101	10.2.1.1 Tastiera		✓			C	Laddove i documenti e i moduli sono scaricabili da una pagina web	C.10.2.1.1
102	10.2.1.2 Nessun impedimento all'uso della tastiera		✓			C	Laddove i documenti e i moduli sono scaricabili da una pagina web	C.10.2.1.2
103	10.2.1.4 Tasti di scelta rapida		✓			C	Laddove i documenti e i moduli sono scaricabili da una pagina web	C.10.2.1.4
104	10.2.2.1 Regolazione tempi di esecuzione		✓			C	Laddove i documenti e i moduli sono scaricabili da una pagina web	C.10.2.2.1
105	10.2.2.2 Pausa, stop, nascondi		✓			C	Laddove i documenti e i moduli sono scaricabili da una pagina web	C.10.2.2.2

Requisito					Condizionalità del requisito		Valutazione	
N.	Punto del presente documento	Requisiti essenziali della Direttiva 2016/2102				Condizionato o incondizionato	Condizione	Punto del presente documento
		Percepibile	Utilizzabile	Comprensibile	Robusto			
106	10.2.3.1 Tre lampeggiamenti o inferiore alla soglia		✓			C	Laddove i documenti e i moduli sono scaricabili da una pagina web	C.10.2.3.1
107	10.2.4.2 Titolazione del documento		✓			C	Laddove i documenti e i moduli sono scaricabili da una pagina web	C.10.2.4.2
108	10.2.4.3 Ordine del focus		✓			C	Laddove i documenti e i moduli sono scaricabili da una pagina web	C.10.2.4.3
109	10.2.4.4 Scopo del collegamento (nel contesto)		✓			C	Laddove i documenti e i moduli sono scaricabili da una pagina web	C.10.2.4.4
110	10.2.4.6 Intestazioni ed etichette		✓			C	Laddove i documenti e i moduli sono scaricabili da una pagina web	C.10.2.4.6
111	10.2.4.7 Focus visibile		✓			C	Laddove i documenti e i moduli sono scaricabili da una pagina web	C.10.2.4.7
112	10.2.5.1 Movimenti del puntatore		✓			C	Laddove i documenti e i moduli sono scaricabili da una pagina web	C.10.2.5.1
113	10.2.5.2 Cancellazione delle azioni del puntatore		✓			C	Laddove i documenti e i moduli sono scaricabili da una pagina web	C.10.2.5.2
114	10.2.5.3 Etichetta nel nome		✓			C	Laddove i documenti e i moduli sono scaricabili da una pagina web	C.10.2.5.3
115	10.2.5.4 Azionamento da movimento		✓			C	Laddove i documenti e i moduli sono scaricabili da una pagina web	C.10.2.5.4
116	10.3.1.1 Lingua del documento			✓		C	Laddove i documenti e i moduli sono scaricabili da una pagina web	C.10.3.1.1
117	10.3.1.2 Parti in lingua			✓		C	Laddove i documenti e i moduli sono scaricabili da una pagina web	C.10.3.1.2
118	10.3.2.1 Al focus			✓		C	Laddove i documenti e i moduli sono scaricabili da una pagina web	C.10.3.2.1
119	10.3.2.2 All'input			✓		C	Laddove i documenti e i moduli sono scaricabili da una pagina web	C.10.3.2.2
120	10.3.3.1 Identificazione degli errori			✓		C	Laddove i documenti e i moduli sono scaricabili da una pagina web	C.10.3.3.1
121	10.3.3.2 Etichette o istruzioni			✓		C	Laddove i documenti e i moduli sono scaricabili da una pagina web	C.10.3.3.2
122	10.3.3.3 Suggerimenti per gli errori			✓		C	Laddove i documenti e i moduli sono scaricabili da una pagina web	C.10.3.3.3
123	10.3.3.4 Prevenzione degli errori (legali, finanziari, dati)			✓		C	Laddove i documenti e i moduli sono scaricabili da una pagina web	C.10.3.3.4
124	10.4.1.1 Analisi sintattica (parsing)				✓	C	Laddove i documenti e i moduli sono scaricabili da una pagina web	C.10.4.1.1
125	10.4.1.2 Nome, ruolo, valore				✓	C	Laddove i documenti e i moduli sono scaricabili da una pagina web	C.10.4.1.2
126	10.4.1.3 Messaggi di stato	✓	✓	✓	✓	C	Laddove i documenti e i moduli sono scaricabili da una pagina web	C.10.4.1.3
127	11.7 Preferenze utente	✓	✓	✓	✓	U		C.11.7
128	11.8.1 Tecnologia del contenuto	✓	✓	✓	✓	C	Laddove il contenuto web è uno strumento di sviluppo	C.11.8.1

Requisito					Condizionalità del requisito		Valutazione	
N.	Punto del presente documento	Requisiti essenziali della Direttiva 2016/2102				Condizionato o incondizionato	Condizione	Punto del presente documento
		Percepibile	Utilizzabile	Comprensibile	Robusto			
128	11.8.2 Creazione di contenuto accessibile	✓	✓	✓	✓	C	Laddove il contenuto web è uno strumento di sviluppo	C.11.8.2
130	11.8.3 Conservazione nelle trasformazioni delle informazioni sull'accessibilità	✓	✓	✓	✓	C	Laddove il contenuto web è uno strumento di sviluppo	C.11.8.3
131	11.8.4 Suggerimenti di riparazione	✓	✓	✓	✓	C	Laddove il contenuto web è uno strumento di sviluppo	C.11.8.4
132	11.8.5 Modelli	✓	✓	✓	✓	C	Laddove il contenuto web è uno strumento di sviluppo	C.11.8.5
133	12.1.1 Caratteristiche di accessibilità e compatibilità	✓	✓	✓	✓	U		C.12.1.1
134	12.1.2 Documentazione accessibile	✓	✓	✓	✓	U		C.12.1.2
135	12.2.2 Informazioni sulle caratteristiche di accessibilità e compatibilità	✓	✓	✓	✓	U		C.12.2.2
136	12.2.3 Comunicazione effettiva	✓		✓		U		C.12.2.3
137	12.2.4 Documentazione accessibile	✓	✓	✓	✓	U		C.12.2.4

Prospetto A.2: Applicazioni mobili - relazione tra il presente documento e i requisiti essenziali della Direttiva 2016/2102/EU

Requisito					Condizionalità del requisito		Valutazione	
N.	Punto del presente documento	Requisiti essenziali della Direttiva 2016/2102				Condizionato o incondizionato	Condizione	Punto del presente documento
		Percepibile	Utilizzabile	Comprensibile	Robusto			
1	5.2 Attivazione delle caratteristiche di accessibilità	✓	✓	✓	✓	C	Laddove l'ICT ha caratteristiche di accessibilità documentate	C.5.2
2	5.3 Biometrica		✓			C	Laddove l'ICT utilizza le caratteristiche biologiche	C.5.3
3	5.4 Conservazione delle informazioni sull'accessibilità durante la conversione	✓		✓	✓	C	Laddove l'ICT converte informazioni o comunicazioni	C.5.4
4	5.5.1 Modalità d'uso		✓			C	Laddove l'ICT ha parti utilizzabili	C.5.5.1
5	5.5.2 Discernibilità delle parti utilizzabili	✓	✓			C	Laddove l'ICT ha parti utilizzabili	C.5.5.2

Requisito					Condizionalità del requisito		Valutazione	
N.	Punto del presente documento	Requisiti essenziali della Direttiva 2016/2102				Condizionato o incondizionato	Condizione	Punto del presente documento
		Percepibile	Utilizzabile	Comprensibile	Robusto			
6	5.6.1 Stato tattile o uditivo	✓	✓			C	Laddove l'ICT ha un controllo di blocco o attivazione	C.5.6.1
7	5.6.2 Stato visivo	✓	✓			C	Laddove l'ICT ha un controllo di blocco o attivazione	C.5.6.2
8	5.7 Ripetizione tasti		✓			C	Laddove l'ICT ha una funzione di ripetizione tasti che non può essere disattivata	C.5.7
9	5.8 Accettazione del doppio tasto		✓			C	Laddove l'ICT ha una tastiera o una tastiera numerica	C.5.8
10	5.9 Azioni simultanee dell'utente		✓			C	Laddove l'ICT utilizza azioni simultanee dell'utente per il suo funzionamento	C.5.9
11	6.1 Larghezza di banda audio per il parlato	✓				C	Laddove l'ICT offre comunicazione vocale bidirezionale	C.6.1
12	6.2.1.1 Comunicazione di testo in tempo reale (RTT)	✓	✓			C	Laddove l'ICT fornisce una modalità per la comunicazione vocale bidirezionale	C.6.2.1.1
13	6.2.1.2 Voce e testo concomitanti	✓	✓			C	Laddove l'ICT fornisce un mezzo per la comunicazione vocale bidirezionale e per consentire agli utenti di comunicare tramite l'invio e ricezione di testo in tempo reale (RTT)	C.6.2.1.2
14	6.2.2.1 Visualizzazione visivamente distinguibile	✓				C	Laddove l'ICT ha funzionalità di invio e ricezione di testo in tempo reale (RTT)	C.6.2.2.1
15	6.2.2.2 Direzione di invio e ricezione determinabile programmaticamente	✓				C	Laddove l'ICT ha funzionalità di invio e ricezione di testo in tempo reale (RTT)	C.6.2.2.2
16	6.2.2.3 Identificazione del parlante	✓				C	Laddove l'ICT ha capacità di invio e ricezione di testo in tempo reale (RTT) e fornisce l'identificazione del parlante per la voce	C.6.2.2.3
17	6.2.2.4 Indicatore visivo di audio con testo in tempo reale (RTT)	✓				C	Laddove l'ICT fornisce comunicazione vocale bidirezionale e ha capacità di invio e ricezione di testo in tempo reale (RTT)	C.6.2.2.4
18	6.2.3 Interoperabilità elemento a)	✓				C	Laddove l'ICT con funzionalità di invio e ricezione di testo in tempo reale (RTT) interagisce con altre ICT con funzionalità RTT (come richiesto dal punto 6.2.1.1)	C.6.2.3 a
19	6.2.3 Interoperabilità elemento b)	✓				C	Laddove l'ICT con funzionalità di invio e ricezione di testo in tempo reale (RTT) interagisce con altre ICT con funzionalità RTT (come richiesto dal punto 6.2.1.1)	C.6.2.3 b
20	6.2.3 Interoperabilità elemento c)	✓				C	Laddove l'ICT con funzionalità di invio e ricezione di testo in tempo reale (RTT) interagisce con altre ICT con funzionalità RTT (come richiesto dal punto 6.2.1.1)	C.6.2.3 c

Requisito					Condizionalità del requisito		Valutazione	
N.	Punto del presente documento	Requisiti essenziali della Direttiva 2016/2102				Condizionato o incondizionato	Condizione	Punto del presente documento
		Percepibile	Utilizzabile	Comprensibile	Robusto			
21	6.2.3 Interoperabilità elemento d)	✓				C	Laddove l'ICT con funzionalità di invio e ricezione di testo in tempo reale (RTT) interagisce con altre ICT con funzionalità RTT (come richiesto dal punto 6.2.1.1)	C.6.2.3 d
22	6.2.4 Reattività del testo in tempo reale (RTT)	✓				C	Laddove l'ICT utilizza funzionalità di inserimento di testo in tempo reale (RTT)	C.6.2.4
23	6.3 Identificazione del chiamante	✓	✓	✓	✓	C	Laddove l'ICT fornisce l'identificazione del chiamante o vengono fornite funzioni simili di telecomunicazione	C.6.3
24	6.4 Alternative ai servizi basati sulla voce	✓	✓	✓		C	Laddove l'ICT fornisce comunicazioni vocali in tempo reale e fornisce anche casella vocale, assistente automatico o servizi di risposta vocale interattiva	C.6.4
25	6.5.2 Risoluzione - elemento a)	✓		✓		C	Laddove l'ICT che fornisce comunicazione vocale bidirezionale include funzionalità video in tempo reale	C.6.5.2
26	6.5.3 Frequenza dei fotogrammi - elemento a)	✓		✓		C	Laddove l'ICT che fornisce comunicazione vocale bidirezionale include funzionalità video in tempo reale	C.6.5.3
27	6.5.4 Sincronizzazione tra audio e video	✓		✓		C	Laddove l'ICT fornisce comunicazioni vocali bidirezionali che includono funzionalità video in tempo reale	C.6.5.4
28	6.5.5 Indicatore visivo di audio con video	✓		✓		C	Laddove l'ICT fornisce comunicazione vocale bidirezionale che includono funzionalità video in tempo reale	C.6.5.5
29	6.5.6 Indicatore del parlante con comunicazione video (lingua dei segni)	✓		✓		C	Laddove l'ICT fornisce l'identificazione del parlante per gli utenti vocali	C.6.5.6
30	7.1.1 Riproduzione dei sottotitoli	✓				C	Laddove l'ICT visualizza video con audio sincronizzato	C.7.1.1
31	7.1.2 Sincronizzazione dei sottotitoli	✓				C	Laddove l'ICT visualizza sottotitoli	C.7.1.2
32	7.1.3 Conservazione dei sottotitoli	✓				C	Laddove l'ICT trasmette, converte o registra video con audio sincronizzato	C.7.1.3
33	7.1.4 Caratteristiche dei sottotitoli	✓				C	Laddove l'ICT visualizza i sottotitoli	C.7.1.4
34	7.1.5 Sottotitoli parlati	✓				C	Laddove l'ICT visualizza video con audio sincronizzato	C.7.1.5
35	7.2.1 Riproduzione dell'audiodescrizione	✓				C	Laddove l'ICT visualizza video con audio sincronizzato	C.7.2.1
36	7.2.2 Sincronizzazione dell'audiodescrizione	✓				C	Laddove l'ICT ha un meccanismo per riprodurre l'audiodescrizione	C.7.2.2
37	7.2.3 Conservazione dell'audiodescrizione	✓				C	Laddove l'ICT trasmette, converte o registra video con audio sincronizzato	C.7.2.3

Requisito					Condizionalità del requisito		Valutazione	
N.	Punto del presente documento	Requisiti essenziali della Direttiva 2016/2102				Condizionato o incondizionato	Condizione	Punto del presente documento
		Percepibile	Utilizzabile	Comprensibile	Robusto			
38	7.3 Controlli utente per sottotitoli e audiodescrizione	✓	✓			C	Laddove l'ICT visualizza principalmente materiali contenenti video con contenuti audio associati	C.7.3
39	10.1.1.1 Contenuti non testuali	✓				C	Laddove i documenti e i moduli sono contenuti o forniti dalle applicazioni mobili	C.10.1.1.1
40	10.1.2.1 Solo audio e solo video (preregistrati)	✓				C	Laddove i documenti e i moduli sono contenuti o forniti dalle applicazioni mobili	C.10.1.2.1
41	10.1.2.2 Sottotitoli (preregistrati)	✓				C	Laddove i documenti e i moduli sono contenuti o forniti dalle applicazioni mobili	C.10.1.2.2
42	10.1.2.3 Audiodescrizione o tipo di media alternativo (preregistrato)	✓				C	Laddove i documenti e i moduli sono contenuti o forniti dalle applicazioni mobili	C.10.1.2.3
43	10.1.2.5 Audiodescrizione (preregistrata)	✓				C	Laddove i documenti e i moduli sono contenuti o forniti dalle applicazioni mobili	C.10.1.2.5
43	10.1.3.1 Informazioni e correlazioni	✓				C	Laddove i documenti e i moduli sono contenuti o forniti dalle applicazioni mobili	C.10.1.3.1
45	10.1.3.2 Sequenza significativa	✓				C	Laddove i documenti e i moduli sono contenuti o forniti dalle applicazioni mobili	C.10.1.3.2
46	10.1.3.3 Caratteristiche sensoriali	✓				C	Laddove i documenti e i moduli sono contenuti o forniti dalle applicazioni mobili	C.10.1.3.3
47	10.1.3.4 Orientamento	✓	✓			C	Laddove i documenti e i moduli sono contenuti o forniti dalle applicazioni mobili	C.10.1.3.4
48	10.1.3.5 Identificare lo scopo degli input	✓	✓			C	Laddove i documenti e i moduli sono contenuti o forniti dalle applicazioni mobili	C.10.1.3.5
49	10.1.4.1 Uso del colore	✓				C	Laddove i documenti e i moduli sono contenuti o forniti dalle applicazioni mobili	C.10.1.4.1
50	10.1.4.2 Controllo del sonoro	✓				C	Laddove i documenti e i moduli sono contenuti o forniti dalle applicazioni mobili	C.10.1.4.2
51	10.1.4.3 Contrasto (minimo)	✓				C	Laddove i documenti e i moduli sono contenuti o forniti dalle applicazioni mobili	C.10.1.4.3
52	10.1.4.4 Ridimensionamento del testo	✓				C	Laddove i documenti e i moduli sono contenuti o forniti dalle applicazioni mobili	C.10.1.4.4

Requisito					Condizionalità del requisito		Valutazione	
N.	Punto del presente documento	Requisiti essenziali della Direttiva 2016/2102				Condizionato o incondizionato	Condizione	Punto del presente documento
		Percepibile	Utilizzabile	Comprensibile	Robusto			
53	10.1.4.5 Immagini di testo	✓				C	Laddove i documenti e i moduli sono contenuti o forniti dalle applicazioni mobili	C.10.1.4.5
54	10.1.4.10 Ricalcolo del flusso	✓				C	Laddove i documenti e i moduli sono contenuti o forniti dalle applicazioni mobili	C.10.1.4.10
55	10.1.4.11 Contrasto in contenuti non testuali	✓				C	Laddove i documenti e i moduli sono contenuti o forniti dalle applicazioni mobili	C.10.1.4.11
56	10.1.4.12 Spaziatura del testo	✓	✓			C	Laddove i documenti e i moduli sono contenuti o forniti dalle applicazioni mobili	C.10.1.4.12
57	10.1.4.13 Contenuto con Hover o Focus	✓	✓			C	Laddove i documenti e i moduli sono contenuti o forniti dalle applicazioni mobili	C.10.1.4.13
58	10.2.1.1 Tastiera		✓			C	Laddove i documenti e i moduli sono contenuti o forniti dalle applicazioni mobili	C.10.2.1.1
59	10.2.1.2 Nessun impedimento all'uso della tastiera		✓			C	Laddove i documenti e i moduli sono contenuti o forniti dalle applicazioni mobili	C.10.2.1.2
60	10.2.1.4 Tasti di scelta rapida		✓			C	Laddove i documenti e i moduli sono contenuti o forniti dalle applicazioni mobili	C.10.2.1.4
61	10.2.2.1 Regolazione tempi di esecuzione		✓			C	Laddove i documenti e i moduli sono contenuti o forniti dalle applicazioni mobili	C.10.2.2.1
62	10.2.2.2 Pausa, stop, nascondi		✓			C	Laddove i documenti e i moduli sono contenuti o forniti dalle applicazioni mobili	C.10.2.2.2
63	10.2.3.1 Tre lampeggiamenti o inferiore alla soglia		✓			C	Laddove i documenti e i moduli sono contenuti o forniti dalle applicazioni mobili	C.10.2.3.1
64	10.2.4.2 Titolazione del documento		✓			C	Laddove i documenti e i moduli sono contenuti o forniti dalle applicazioni mobili	C.10.2.4.2
65	10.2.4.3 Ordine del focus		✓			C	Laddove i documenti e i moduli sono contenuti o forniti dalle applicazioni mobili	C.10.2.4.3
66	10.2.4.4 Scopo del collegamento (nel contesto)		✓			C	Laddove i documenti e i moduli sono contenuti o forniti dalle applicazioni mobili	C.10.2.4.4
67	10.2.4.6 Intestazioni ed etichette		✓			C	Laddove i documenti e i moduli sono contenuti o forniti dalle applicazioni mobili	C.10.2.4.6

Requisito					Condizionalità del requisito		Valutazione	
N.	Punto del presente documento	Requisiti essenziali della Direttiva 2016/2102				Condizionato o incondizionato	Condizione	Punto del presente documento
		Percepibile	Utilizzabile	Comprensibile	Robusto			
68	10.2.4.7 Focus visibile		✓			C	Laddove i documenti e i moduli sono contenuti o forniti dalle applicazioni mobili	C.10.2.4.7
69	10.2.5.1 Movimenti del puntatore		✓			C	Laddove i documenti e i moduli sono contenuti o forniti dalle applicazioni mobili	C.10.2.5.1
70	10.2.5.2 Cancellazione delle azioni del puntatore		✓			C	Laddove i documenti e i moduli sono contenuti o forniti dalle applicazioni mobili	C.10.2.5.2
71	10.2.5.3 Etichetta nel nome		✓			C	Laddove i documenti e i moduli sono contenuti o forniti dalle applicazioni mobili	C.10.2.5.3
72	10.2.5.4 Azionamento da movimento		✓			C	Laddove i documenti e i moduli sono contenuti o forniti dalle applicazioni mobili	C.10.2.5.4
73	10.3.1.1 Lingua del documento			✓		C	Laddove i documenti e i moduli sono contenuti o forniti dalle applicazioni mobili	C.10.3.1.1
74	10.3.1.2 Parti in lingua			✓		C	Laddove i documenti e i moduli sono contenuti o forniti dalle applicazioni mobili	C.10.3.1.2
75	10.3.2.1 Al focus			✓		C	Laddove i documenti e i moduli sono contenuti o forniti dalle applicazioni mobili	C.10.3.2.1
76	10.3.2.2 All'input			✓		C	Laddove i documenti e i moduli sono contenuti o forniti dalle applicazioni mobili	C.10.3.2.2
77	10.3.3.1 Identificazione degli errori			✓		C	Laddove i documenti e i moduli sono contenuti o forniti dalle applicazioni mobili	C.10.3.3.1
78	10.3.3.2 Etichette o istruzioni			✓		C	Laddove i documenti e i moduli sono contenuti o forniti dalle applicazioni mobili	C.10.3.3.2
79	10.3.3.3 Suggerimenti per gli errori			✓		C	Laddove i documenti e i moduli sono contenuti o forniti dalle applicazioni mobili	C.10.3.3.3
80	10.3.3.4 Prevenzione degli errori (legali, finanziari, dati)			✓		C	Laddove i documenti e i moduli sono contenuti o forniti dalle applicazioni mobili	C.10.3.3.4
81	10.4.1.1 Analisi sintattica (parsing)				✓	C	Laddove i documenti e i moduli sono contenuti o forniti dalle applicazioni mobili	C.10.4.1.1
82	10.4.1.2 Nome, ruolo, valore				✓	C	Laddove i documenti e i moduli sono contenuti o forniti dalle applicazioni mobili	C.10.4.1.2

Requisito						Condizionalità del requisito		Valutazione
N.	Punto del presente documento	Requisiti essenziali della Direttiva 2016/2102				Condizionato o incondizionato	Condizione	Punto del presente documento
		Percepibile	Utilizzabile	Comprensibile	Robusto			
83	10.4.1.3 Messaggi di stato	✓	✓	✓	✓	C	Laddove i documenti e i moduli sono contenuti o forniti dalle applicazioni mobili	C.10.4.1.3
84	11.1.1.1.1 Contenuti non testuali (funzionalità aperta)	✓				C	Laddove l'ICT è un software non web che fornisce un'interfaccia utente e che supporta l'accesso a tecnologie assistive per la lettura dello schermo	C.11.1.1.1.1
85	11.1.1.1.2 Contenuti non testuali (funzionalità chiusa)	✓				C	Laddove l'ICT è un software non web che fornisce un'interfaccia utente che è chiusa alle tecnologie assistive per la lettura dello schermo	C.11.1.1.1.2
86	11.1.2.1.1 Solo audio e solo video (preregistrati - funzionalità aperta)	✓				C	Laddove l'ICT è un software non web che fornisce un'interfaccia utente e che supporta l'accesso a tecnologie assistive per la lettura dello schermo	C.11.1.2.1.1
87	11.1.2.1.2 Solo audio e solo video (preregistrati - funzionalità chiusa)	✓				C	Laddove l'ICT è un software non web che fornisce un'interfaccia utente che è chiusa alle tecnologie assistive per la lettura dello schermo	C.11.1.2.1.2
88	11.1.2.2 Sottotitoli (preregistrati)	✓				C	Laddove l'ICT è un software non web che fornisce un'interfaccia utente	C.11.1.2.2
89	11.1.2.3.1 Audiodescrizione o tipo di media alternativo (preregistrato - funzionalità aperta)	✓				C	Laddove l'ICT è un software non web che fornisce un'interfaccia utente e che supporta l'accesso a tecnologie assistive per la lettura dello schermo	C.11.1.2.3.1
90	11.1.2.3.2 Audiodescrizione o tipo di media alternativo (preregistrato - funzionalità chiusa)	✓				C	Laddove l'ICT è un software non web che fornisce un'interfaccia utente che è chiusa alle tecnologie assistive per la lettura dello schermo	C.11.1.2.3.2
91	11.1.2.5 Audiodescrizione (preregistrata)	✓				C	Laddove l'ICT è un software non web che fornisce un'interfaccia utente	C.11.1.2.5
92	11.1.3.1.1 Informazioni e correlazioni (funzionalità aperta)	✓				C	Laddove l'ICT è un software non web che fornisce un'interfaccia utente e che supporta l'accesso a tecnologie assistive per la lettura dello schermo	C.11.1.3.1.1
93	11.1.3.2.1 Sequenza significativa (funzionalità aperta)	✓				C	Laddove l'ICT è un software non web che fornisce un'interfaccia utente e che supporta l'accesso a tecnologie assistive per la lettura dello schermo	C.11.1.3.2.1
94	11.1.3.3 Caratteristiche sensoriali	✓				C	Laddove l'ICT è un software non web che fornisce un'interfaccia utente	C.11.1.3.3
95	11.1.3.4 Orientamento	✓	✓			C	Laddove l'ICT è un software non web che fornisce un'interfaccia utente	C.11.1.3.4
96	11.1.3.5.1 Identificare lo scopo degli input (funzionalità aperta)	✓				C	Laddove l'ICT è un software non web che fornisce un'interfaccia utente e che supporta l'accesso a tecnologie assistive per la lettura dello schermo	C.11.1.3.5.1

Requisito					Condizionalità del requisito		Valutazione	
N.	Punto del presente documento	Requisiti essenziali della Direttiva 2016/2102				Condizionato o incondizionato	Condizione	Punto del presente documento
		Percepibile	Utilizzabile	Comprensibile	Robusto			
97	11.1.3.5.2 Identificare lo scopo degli input (funzionalità chiusa)	✓				C	Laddove l'ICT è un software non web che fornisce un'interfaccia utente che è chiusa alle tecnologie assistive per la lettura dello schermo	C.11.1.3.5.2
98	11.1.4.1 Uso del colore	✓				C	Laddove l'ICT è un software non web che fornisce un'interfaccia utente	C.11.1.4.1
99	11.1.4.2 Controllo del sonoro	✓				C	Laddove l'ICT è un software non web che fornisce un'interfaccia utente	C.11.1.4.2
100	11.1.4.3 Contrasto (minimo)	✓				C	Laddove l'ICT è un software non web che fornisce un'interfaccia utente	C.11.1.4.3
101	11.1.4.4.1 Ridimensionamento del testo (funzionalità aperta)	✓				C	Laddove l'ICT è un software non web che fornisce un'interfaccia utente e che supporta l'accesso a tecnologie assistive per la lettura dello schermo	C.11.1.4.4.1
102	11.1.4.4.2 Ridimensionamento del testo (funzionalità chiusa)	✓				C	Laddove l'ICT è un software non web che fornisce un'interfaccia utente che è chiusa alle tecnologie assistive per la lettura dello schermo	C.11.1.4.4.2
103	11.1.4.5.1 Immagini di testo (funzionalità aperta)	✓				C	Laddove l'ICT è un software non web che fornisce un'interfaccia utente e che supporta l'accesso a tecnologie assistive per la lettura dello schermo	C.11.1.4.5.1
104	11.1.4.5.2 Immagini di testo (funzionalità chiusa)	✓				C	Laddove l'ICT è un software non web che fornisce un'interfaccia utente che è chiusa alle tecnologie assistive per la lettura dello schermo	C.11.1.4.5.2
105	11.1.4.10 Ricalcolo del flusso	✓				C	Laddove l'ICT è un software non web che fornisce un'interfaccia utente	C.11.1.4.10
106	11.1.4.11 Contrasto in contenuti non testuali	✓				C	Laddove l'ICT è un software non web che fornisce un'interfaccia utente	C.11.1.4.11
107	11.1.4.12 Spaziatura del testo	✓	✓			C	Laddove l'ICT è un software non web che fornisce un'interfaccia utente	C.11.1.4.12
108	11.1.4.13 Contenuto con Hover o Focus	✓	✓			C	Laddove l'ICT è un software non web che fornisce un'interfaccia utente	C.11.1.4.13
109	11.2.1.1.1 Tastiera (funzionalità aperta)		✓			C	Laddove l'ICT è un software non web che fornisce un'interfaccia utente e che supporta l'accesso a tecnologie assistive per la lettura dello schermo	C.11.2.1.1.1
110	11.2.1.1.2 Tastiera (funzionalità chiusa)		✓			C	Laddove l'ICT è un software non web che fornisce un'interfaccia utente che è chiusa alle tecnologie assistive per la lettura dello schermo	C.11.2.1.1.2
111	11.2.1.2 Nessun impedimento all'uso della tastiera		✓			C	Laddove l'ICT è un software non web che fornisce un'interfaccia utente	C.11.2.1.2

Requisito					Condizionalità del requisito		Valutazione	
N.	Punto del presente documento	Requisiti essenziali della Direttiva 2016/2102				Condizionato o incondizionato	Condizione	Punto del presente documento
		Percepibile	Utilizzabile	Comprensibile	Robusto			
112	11.2.1.4.1 Tasti di scelta rapida (funzionalità aperta)		✓			C	Laddove l'ICT è un software non web che fornisce un'interfaccia utente e che supporta l'accesso a tecnologie assistive per la lettura dello schermo	C.11.2.1.4.1
113	11.2.1.4.2 Tasti di scelta rapida (funzionalità chiusa)		✓			C	Laddove l'ICT è un software non web che fornisce un'interfaccia utente che è chiusa alle tecnologie assistive per la lettura dello schermo	C.11.2.1.4.2
114	11.2.2.1 Regolazione tempi di esecuzione		✓			C	Laddove l'ICT è un software non web che fornisce un'interfaccia utente	C.11.2.2.1
115	11.2.2.2 Pausa, stop, nascondi		✓			C	Laddove l'ICT è un software non web che fornisce un'interfaccia utente	C.11.2.2.2
116	11.2.3.1 Tre lampeggiamenti o inferiore alla soglia		✓			C	Laddove l'ICT è un software non web che fornisce un'interfaccia utente	C.11.2.3.1
117	11.2.4.3 Ordine del focus		✓			C	Laddove l'ICT è un software non web che fornisce un'interfaccia utente	C.11.2.4.3
118	11.2.4.4 Scopo del collegamento (nel contesto)		✓			C	Laddove l'ICT è un software non web che fornisce un'interfaccia utente	C.11.2.4.4
119	11.2.4.6 Intestazioni ed etichette		✓			C	Laddove l'ICT è un software non web che fornisce un'interfaccia utente	C.11.2.4.6
120	11.2.4.7 Focus visibile		✓			C	Laddove l'ICT è un software non web che fornisce un'interfaccia utente	C.11.2.4.7
121	11.2.5.1 Movimenti del puntatore		✓			C	Laddove l'ICT è un software non web che fornisce un'interfaccia utente	C.11.2.5.1
122	11.2.5.2 Cancellazione delle azioni del puntatore		✓			C	Laddove l'ICT è un software non web che fornisce un'interfaccia utente	C.11.2.5.2
123	11.2.5.3.1 Etichetta nel nome (funzionalità aperta)		✓			C	Laddove l'ICT è un software non web che fornisce un'interfaccia utente e che supporta l'accesso a tecnologie assistive per la lettura dello schermo	C.11.2.5.3
124	11.2.5.4 Azionamento da movimento		✓			C	Laddove l'ICT è un software non web che fornisce un'interfaccia utente	C.11.2.5.4
125	11.3.1.1.1 Lingua del software (funzionalità aperta)			✓		C	Laddove l'ICT è un software non web che fornisce un'interfaccia utente e che supporta l'accesso a tecnologie assistive per la lettura dello schermo	C.11.3.1.1.1
126	11.3.1.1.2 Lingua del software (funzionalità chiusa)			✓		C	Laddove l'ICT è un software non web che fornisce un'interfaccia utente che è chiusa alle tecnologie assistive per la lettura dello schermo	C.11.3.1.1.2
127	11.3.2.1 Al focus			✓		C	Laddove l'ICT è un software non web che fornisce un'interfaccia utente	C.11.3.2.1
128	11.3.2.2 All'input			✓		C	Laddove l'ICT è un software non web che fornisce un'interfaccia utente	C.11.3.2.2

Requisito					Condizionalità del requisito		Valutazione	
N.	Punto del presente documento	Requisiti essenziali della Direttiva 2016/2102				Condizionato o incondizionato	Condizione	Punto del presente documento
		Percepibile	Utilizzabile	Comprensibile	Robusto			
129	11.3.3.1.1 Identificazione degli errori (funzionalità aperta)			✓		C	Laddove l'ICT è un software non web che fornisce un'interfaccia utente e che supporta l'accesso a tecnologie assistive per la lettura dello schermo	C.11.3.3.1.1
130	11.3.3.1.2 Identificazione degli errori (funzionalità chiusa)			✓		C	Laddove l'ICT è un software non web che fornisce un'interfaccia utente che è chiusa alle tecnologie assistive per la lettura dello schermo	C.11.3.3.1.2
131	11.3.3.2 Etichette o istruzioni			✓		C	Laddove l'ICT è un software non web che fornisce un'interfaccia utente	C.11.3.3.2
132	11.3.3.3 Suggerimenti per gli errori			✓		C	Laddove l'ICT è un software non web che fornisce un'interfaccia utente	C.11.3.3.3
133	11.3.3.4 Prevenzione degli errori (legali, finanziari, dati)			✓		C	Laddove l'ICT è un software non web che fornisce un'interfaccia utente	C.11.3.3.4
134	11.4.1.1.1 Analisi sintattica - parsing (funzionalità aperta)				✓	C	Laddove l'ICT è un software non web che fornisce un'interfaccia utente e che supporta l'accesso a tecnologie assistive per la lettura dello schermo	C.11.4.1.1.1
135	11.4.1.2.1 Nome, ruolo, valore (funzionalità aperta)				✓	C	Laddove l'ICT è un software non web che fornisce un'interfaccia utente e che supporta l'accesso a tecnologie assistive per la lettura dello schermo	C.11.4.1.2.1
136	11.4.1.3.1 Messaggi di stato (funzionalità aperta)				✓	C	Laddove l'ICT è un software non web che fornisce un'interfaccia utente e che supporta l'accesso a tecnologie assistive per la lettura dello schermo	C.11.4.1.3.1
137	11.5.2.3 Uso dei servizi di accessibilità	✓	✓	✓	✓	C	Laddove l'ICT è un software non web che fornisce un'interfaccia utente	C.11.5.2.3
138	11.5.2.5 Informazioni sull'oggetto	✓		✓		C	Laddove l'ICT è un software non web che fornisce un'interfaccia utente	C.11.5.2.5
139	11.5.2.6 Riga, colonna e intestazioni	✓		✓		C	Laddove l'ICT è un software non web che fornisce un'interfaccia utente	C.11.5.2.6
140	11.5.2.7 Valori	✓		✓		C	Laddove l'ICT è un software non web che fornisce un'interfaccia utente	C.11.5.2.7
141	11.5.2.8 Relazioni etichetta	✓		✓		C	Laddove l'ICT è un software non web che fornisce un'interfaccia utente	C.11.5.2.8
142	11.5.2.9 Relazioni genitore-figlio	✓		✓		C	Laddove l'ICT è un software non web che fornisce un'interfaccia utente	C.11.5.2.9
143	11.5.2.10 Testo	✓		✓		C	Laddove l'ICT è un software non web che fornisce un'interfaccia utente	C.11.5.2.10
144	11.5.2.11 Elenco delle azioni disponibili		✓			C	Laddove l'ICT è un software non web che fornisce un'interfaccia utente	C.11.5.2.11
145	11.5.2.12 Esecuzione di azioni disponibili		✓			C	Laddove l'ICT è un software non web che fornisce un'interfaccia utente	C.11.5.2.12
146	11.5.2.13 Tracciamento degli attributi di focus e selezione		✓			C	Laddove l'ICT è un software non web che fornisce un'interfaccia utente	C.11.5.2.13

Requisito					Condizionalità del requisito		Valutazione	
N.	Punto del presente documento	Requisiti essenziali della Direttiva 2016/2102				Condizionato o incondizionato	Condizione	Punto del presente documento
		Percepibile	Utilizzabile	Comprensibile	Robusto			
147	11.5.2.14 Modifica degli attributi di focus e selezione		✓			C	Laddove l'ICT è un software non web che fornisce un'interfaccia utente	C.11.5.2.14
148	11.5.2.15 Notifica delle modifiche		✓	✓		C	Laddove l'ICT è un software non web che fornisce un'interfaccia utente	C.11.5.2.15
149	11.5.2.16 Modifica di stati e proprietà		✓			C	Laddove l'ICT è un software non web che fornisce un'interfaccia utente	C.11.5.2.16
150	11.5.2.17 Modifica di valori e testo		✓			C	Laddove l'ICT è un software non web che fornisce un'interfaccia utente	C.11.5.2.17
151	11.6.2 Nessuna interruzione delle funzionalità di accessibilità	✓	✓	✓	✓	C	Laddove l'ICT è un software non web che fornisce un'interfaccia utente	C.11.6.2
152	11.7 Preferenze utente	✓	✓	✓	✓	C	Laddove l'ICT è un software non web che non è progettato per essere isolato dalla sua piattaforma e che fornisce un'interfaccia utente	C.11.7
153	11.8.1 Tecnologia del contenuto	✓	✓	✓	✓	C	Laddove l'ICT è uno strumento di sviluppo	C.11.8.1
154	11.8.2 Creazione di contenuto accessibile	✓	✓	✓	✓	C	Laddove l'ICT è uno strumento di sviluppo	C.11.8.2
155	11.8.3 Conservazione nelle trasformazioni delle informazioni sull'accessibilità	✓	✓	✓	✓	C	Laddove l'ICT è uno strumento di sviluppo che fornisce trasformazioni di ristrutturazione o trasformazioni di ricodifica	C.11.8.3
156	11.8.4 Suggerimenti di riparazione	✓	✓	✓	✓	C	Laddove l'ICT è uno strumento di sviluppo	C.11.8.4
157	11.8.5 Modelli	✓	✓	✓	✓	C	Laddove l'ICT è uno strumento di sviluppo che fornisce modelli	C.11.8.5
158	12.1.1 Caratteristiche di accessibilità e compatibilità	✓	✓	✓	✓	U		C.12.1.1
159	12.1.2 Documentazione accessibile	✓	✓	✓	✓	U		C.12.1.2
160	12.2.2 Informazioni sulle caratteristiche di accessibilità e compatibilità	✓	✓	✓	✓	U		C.12.2.2
161	12.2.3 Comunicazione effettiva	✓		✓		U		C.12.2.3
162	12.2.4 Documentazione accessibile	✓	✓	✓	✓	U		C.12.2.4

Appendice B (informativa): Relazione tra requisiti e dichiarazioni di prestazione funzionale

B.1 Relazioni tra i punti da 5 a 13 e le dichiarazioni di prestazione funzionale

Il prospetto B.2 illustra quali dei requisiti esposti ai punti da 5 a 13 supportano ciascuna delle dichiarazioni di prestazione funzionale di cui al punto 4.2.

Per consentire al prospetto B.2 di adattarsi alla pagina, le abbreviazioni illustrate nel prospetto B.1 sono state utilizzate nelle intestazioni di colonna del prospetto B.2.

Prospetto B.1: Chiave delle denominazioni delle intestazioni di colonna utilizzate nel prospetto B.2

Numero punto	Abbreviazione intestazione di colonna	Dichiarazione di prestazione funzionale
4.2.1	WV	Utilizzo senza vista
4.2.2	LV	Utilizzo con vista limitata
4.2.3	WPC	Utilizzo senza percezione del colore
4.2.4	WH	Utilizzo senza udito
4.2.5	LH	Utilizzo con udito limitato
4.2.6	WVC	Utilizzo senza capacità vocali
4.2.7	LMS	Utilizzo con manipolazione o forza limitata
4.2.8	LR	Utilizzo con portata limitata
4.2.9	PST	Ridurre al minimo le possibili crisi con epilessia fotosensibile
4.2.10	LC	Utilizzo con cognizione limitata
4.2.11	P	Privacy

Le seguenti abbreviazioni sono state utilizzate per rappresentare la relazione tra i requisiti dei punti da 5 a 13 e le dichiarazioni di prestazione funzionale:

- P = relazione primaria. Il requisito supporta la dichiarazione di prestazione funzionale.
- S = relazione secondaria. Il requisito fornisce supporto parziale per la dichiarazione di prestazione funzionale poiché alcuni utenti possono utilizzare la funzionalità in situazioni specifiche.

Prospetto B.2: Requisiti dei punti da 5 a 13 che supportano le esigenze di accessibilità espressi nelle dichiarazioni di prestazione funzionale

Requisiti	4.2.1 WV	4.2.2 LV	4.2.3 WPC	4.2.4 WH	4.2.5 LH	4.2.6 WVC	4.2.7 LMS	4.2.8 LR	4.2.9 PST	4.2.10 LC	4.2.11 P
5.1.2.1 Funzionalità chiusa	P	P	P	P	P	P	P	P	P	P	P
5.1.2.2 Tecnologia assistive	-	-	-	-	-	-	-	-	-	-	S
5.1.3.1 Generalità (relativo a 5.1.3 Accesso non visivo)	P	S	-	-	-	-	-	-	-	S	-
5.1.3.2 Riproduzione di output audio incluso il parlato	P	S	-	-	-	-	-	-	-	S	-
5.1.3.3 Correlazione di output audio	-	P	-	-	-	-	-	-	-	S	-

Requisiti	4.2.1 WV	4.2.2 LV	4.2.3 WPC	4.2.4 WH	4.2.5 LH	4.2.6 WVC	4.2.7 LMS	4.2.8 LR	4.2.9 PST	4.2.10 LC	4.2.11 P
5.1.3.4 Controllo dell'utente dell'output vocale	P	S	-	-	-	-	-	-	-	S	-
5.1.3.5 Interruzione automatica dell'output vocale	P	S	-	-	-	-	-	-	-	S	-
5.1.3.6 Output vocale per il contenuto non testuale	P	S	-	-	-	-	-	-	-	S	-
5.1.3.7 Output vocale per informazioni video	P	S	-	-	-	-	-	-	-	S	-
5.1.3.8 Immissione mascherata	P	S	-	-	-	-	-	-	-	S	P
5.1.3.9 Accesso privato ai dati personali	P	S	-	-	-	-	-	-	-	S	P
5.1.3.10 Output audio senza interferenze	P	S	-	-	-	-	-	-	-	S	-
5.1.3.11 Volume di ascolto privato	P	S	-	-	S	-	-	-	-	S	S
5.1.3.12 Volume dell'altoparlante	P	S	-	-	S	-	-	-	-	S	-
5.1.3.13 Ripristino del volume	P	S	-	-	S	-	-	-	-	S	-
5.1.3.14 Lingue parlate	P	S	-	-	-	-	-	-	-	S	-
5.1.3.15 Identificazione degli errori non visivi	P	S	-	-	-	-	-	-	-	S	-
5.1.3.16 Ricevute, biglietti e risultati transazionali	P	S	-	-	-	-	-	-	-	-	-
5.1.4 Funzionalità chiusa all'ingrandimento del testo	-	P	-	-	-	-	-	-	-	-	-
5.1.5 Output visivo per informazioni audio	-	-	-	P	P	-	-	-	-	S	-
5.1.6.1 Funzionamento senza interfaccia tastiera (funzionalità chiusa)	P	P	-	-	-	S	P	-	-	-	-
5.1.6.2 Funzionamento senza interfaccia tastiera (focus dell'input)	P	P	-	-	-	S	P	-	-	-	-
5.1.7 Accesso senza parlato	-	-	-	-	-	P	-	-	-	-	-
5.2 Attivazione delle caratteristiche di accessibilità	P	P	P	P	P	-	P	-	-	-	-
5.3 Biometrica	P	P	-	P	-	P	P	P	-	-	P
5.4 Conservazione delle informazioni sull'accessibilità durante la conversione	P	P	-	P	P	-	-	-	-	S	-
5.5.1 Modalità d'uso	-	-	-	-	-	-	P	-	-	-	-
5.5.2 Discernibilità delle parti utilizzabili	P	S	-	-	-	-	-	-	-	-	-
5.6.1 Stato tattile o uditivo	P	P	-	-	-	-	-	-	-	S	-
5.6.2 Stato visivo	-	-	-	P	P	-	P	P	-	S	-
5.7 Ripetizione tasti	-	-	-	-	-	-	P	-	-	S	-
5.8 Accettazione del doppio tasto	-	-	-	-	-	-	P	P	-	S	-
5.9 Azioni simultanee dell'utente	-	-	-	-	-	-	P	P	-	S	-
6.1 Larghezza di banda audio per il parlato (raccomandazione informativa)	-	-	-	-	P	-	-	-	-	-	-
6.2.1.1 Comunicazione di testo in tempo reale (RTT)	-	-	-	P	S	S	-	-	-	-	-

Requisiti	4.2.1 WV	4.2.2 LV	4.2.3 WPC	4.2.4 WH	4.2.5 LH	4.2.6 WVC	4.2.7 LMS	4.2.8 LR	4.2.9 PST	4.2.10 LC	4.2.11 P
6.2.1.2 Voce e testo concomitanti	-	-	-	P	P	S	-	-	-	-	-
6.2.2.1 Visualizzazione visivamente distinguibile	-	-	-	P	S	S	-	-	-	-	-
6.2.2.2 Direzione di invio e ricezione determinabile programmaticamente	-	-	-	P	S	S	-	-	-	-	-
6.2.2.3 Identificazione del parlante	-	-	-	P	P	S	-	-	-	-	-
6.2.2.4 Indicatore visivo di audio con testo in tempo reale (RTT)	-	-	-	P	P	S	-	-	-	-	-
6.2.3 Interoperabilità	-	-	-	P	S	S	-	-	-	-	-
6.2.4 Reattività del testo in tempo reale (RTT)	-	-	-	P	S	S	-	-	-	-	-
6.3 Identificazione del chiamante	P	P	-	-	-	-	-	-	-	S	-
6.4 Alternative ai Servizi basati su voce	-	-	-	P	P	P	-	-	-	-	-
6.5.2 Risoluzione	-	-	-	P	P	S	-	-	-	-	-
6.5.3 Frequenza dei fotogrammi	-	-	-	P	P	S	-	-	-	-	-
6.5.4 Sincronizzazione tra audio e video	-	-	-	P	P	S	-	-	-	-	-
6.5.5 Indicatore visivo di audio con video	-	-	-	P	P	S	-	-	-	-	-
6.5.6 Identificazione del parlante con comunicazione video (lingua dei segni)	-	-	-	P	P	S	-	-	-	-	-
6.6 Alternative ai Servizi basati su video	P	S	-	P	P	P	-	-	-	-	-
7.1.1 Riproduzione dei sottotitoli	-	-	-	P	P	-	-	-	-	S	-
7.1.2 Sincronizzazione dei sottotitoli	-	-	-	P	P	-	-	-	-	S	-
7.1.3 Conservazione dei sottotitoli	-	-	-	P	P	-	-	-	-	S	-
7.1.4 Caratteristiche dei sottotitoli	-	S	S	P	P	-	-	-	-	S	-
7.1.5 Sottotitoli parlati	P	P	S	-	-	-	-	-	-	S	-
7.2.1 Riproduzione dell'audiodescrizione	P	P	-	-	-	-	-	-	-	S	-
7.2.2 Sincronizzazione dell'audiodescrizione	P	P	-	-	-	-	-	-	-	S	-
7.2.3 Conservazione dell'audiodescrizione	P	P	-	-	-	-	-	-	-	S	-
7.3 Controlli utente per sottotitoli e audiodescrizione	P	P	-	P	P	-	-	-	-	S	-
8.1.2 Connessioni standard	P	P	-	-	P	-	P	P	-	P	-
8.1.3 Colore	-	S	P	-	-	-	-	-	-	S	-
8.2.1.1 Intervallo del volume vocale	-	-	-	-	P	-	-	-	-	-	-
8.2.1.2 Controllo del volume incrementale	-	-	-	-	P	-	-	-	-	-	-
8.2.2.1 Dispositivi a linea fissa	-	-	-	-	P	-	-	-	-	-	-

Requisiti	4.2.1 WV	4.2.2 LV	4.2.3 WPC	4.2.4 WH	4.2.5 LH	4.2.6 WVC	4.2.7 LMS	4.2.8 LR	4.2.9 PST	4.2.10 LC	4.2.11 P
8.2.2.2 Sistemi di comunicazione wireless	-	-	-	-	P	-	-	-	-	-	-
8.3.0 ICT fisso, Generalità (raccomandazione informativa)	-	-	-	-	-	-	-	P	-	-	-
8.3.1 Accesso frontale o laterale	-	-	-	-	-	-	-	P	-	-	-
8.3.2.1 Accesso frontale in alto senza ostacoli	-	-	-	-	-	-	-	P	-	-	-
8.3.2.2 Accesso frontale in basso senza ostacoli	-	-	-	-	-	-	-	P	-	-	-
8.3.2.3.1 Accesso frontale con ostacoli – superficie libera	-	-	-	-	-	-	-	P	-	-	-
8.3.2.3.2 Accesso frontale con ostacoli (< 510 mm)	-	-	-	-	-	-	-	P	-	-	-
8.3.2.3.3 Accesso frontale con ostacoli (< 635 mm)	-	-	-	-	-	-	-	P	-	-	-
8.3.2.4 Larghezza dello spazio per ginocchia e piedi	-	-	-	-	-	-	-	P	-	-	-
8.3.2.5 Spazio per i piedi	-	-	-	-	-	-	-	P	-	-	-
8.3.2.6 Spazio per le ginocchia	-	-	-	-	-	-	-	P	-	-	-
8.3.3.1 Accesso laterale in alto senza ostacoli	-	-	-	-	-	-	-	P	-	-	-
8.3.3.2 Accesso laterale in basso senza ostacoli	-	-	-	-	-	-	-	P	-	-	-
8.3.3.3.1 Accesso laterale con ostacoli (≤ 255 mm)	-	-	-	-	-	-	-	P	-	-	-
8.3.3.3.2 Accesso laterale con ostacoli (≤ 610 mm)	-	-	-	-	-	-	-	P	-	-	-
8.3.4.1 Cambiamento di livello	-	-	-	-	-	-	-	P	-	-	-
8.3.4.2 Superficie libera o area operativa	-	-	-	-	-	-	-	P	-	-	-
8.3.4.3.1 Avvicinamento - Generalità	-	-	-	-	-	-	-	P	-	-	-
8.3.4.3.2 Avvicinamento frontale	-	-	-	-	-	-	-	P	-	-	-
8.3.4.3.3 Avvicinamento laterale	-	-	-	-	-	-	-	P	-	-	-
8.3.5 Visibilità	-	-	-	-	-	-	-	P	-	-	-
8.3.6 Istruzioni per l'installazione	-	-	-	-	-	-	-	P	-	-	-
8.4.1 Tasti numerici	P	S	-	-	-	-	-	-	-	-	-
8.4.2.1 Metodi di funzionamento delle parti meccaniche	-	-	-	-	-	-	P	-	-	-	-
8.4.2.2 Forza di funzionamento delle parti meccaniche	-	-	-	-	-	-	P	-	-	-	-
8.4.3 Chiavi, biglietti e carte tariffarie	P	S	-	-	-	-	-	-	-	-	-
8.5 Indicazione tattile della modalità vocale	P	-	-	-	-	-	-	-	-	-	-
9.1.1.1 Contenuti non testuali	P	P	-	P	S	-	-	-	-	S	S

Requisiti	4.2.1 WV	4.2.2 LV	4.2.3 WPC	4.2.4 WH	4.2.5 LH	4.2.6 WVC	4.2.7 LMS	4.2.8 LR	4.2.9 PST	4.2.10 LC	4.2.11 P
9.1.2.1 Solo audio e solo video (preregistrati)	P	P	-	P	P	-	-	-	-	S	-
9.1.2.2 Sottotitoli (preregistrati)	-	-	-	P	P	-	-	-	-	S	-
9.1.2.3 Audiodescrizione o tipo di media alternativo (preregistrato)	P	S	-	-	-	-	-	-	-	S	-
9.1.2.4 Sottotitoli (in tempo reale)	-	-	-	P	P	-	-	-	-	S	-
9.1.2.5 Audiodescrizione (preregistrata)	P	S	-	-	-	-	-	-	-	S	-
9.1.3.1 Informazioni e correlazioni	P	S	-	-	-	-	-	-	-	S	-
9.1.3.2 Sequenza significativa	P	S	-	-	-	-	-	-	-	S	-
9.1.3.3 Caratteristiche sensoriali	P	P	P	P	P	-	-	-	-	S	-
9.1.3.4 Orientamento	-	-	-	-	-	-	P	P	-	S	-
9.1.3.5 Identificare lo scopo degli input	-	P	-	-	-	-	-	-	-	-	-
9.1.4.1 Uso del colore	P	P	P	-	-	-	-	-	-	S	-
9.1.4.2 Controllo del sonoro	P	-	-	-	P	-	-	-	-	S	-
9.1.4.3 Contrasto (minimo)	-	P	P	-	-	-	-	-	-	S	-
9.1.4.4 Ridimensionamento del testo	-	P	-	-	-	-	-	-	-	-	-
9.1.4.5 Immagini di testo	-	P	P	-	-	-	-	-	-	S	-
9.1.4.10 Ricalcolo del flusso	-	P	-	-	-	-	-	-	-	-	-
9.1.4.11 Contrasto in contenuti non testuali	-	P	P	-	-	-	-	-	-	S	-
9.1.4.12 Spaziatura del testo	-	P	-	-	-	-	-	-	-	P	-
9.1.4.13 Contenuto con Hover o Focus	-	P	-	-	-	-	-	-	-	P	-
9.2.1.1 Tastiera	P	P	-	-	-	S	P	-	-	-	-
9.2.1.2 Nessun impedimento all'uso della tastiera	P	P	-	-	-	S	P	-	-	-	-
9.2.1.4 Tasti di scelta rapida	-	-	-	-	-	-	P	P	-	S	-
9.2.2.1 Regolazione tempi di esecuzione	P	P	-	P	P	-	P	-	-	P	-
9.2.2.2 Pausa, stop, nascondi	P	P	-	P	P	-	P	-	-	P	-
9.2.3.1 Tre lampeggiamenti o inferiore alla soglia	-	-	-	-	-	-	-	-	P	-	-
9.2.4.1 Salto di blocchi	P	P	-	-	-	S	P	-	-	P	-
9.2.4.2 Titolazione della pagina	P	P	-	-	-	-	P	-	-	P	-
9.2.4.3 Ordine del focus	P	P	-	-	-	-	P	-	-	P	-
9.2.4.4 Scopo del collegamento (nel contesto)	P	P	-	-	-	S	P	-	-	P	-
9.2.4.5 Differenti modalità	P	P	-	-	-	S	P	-	-	P	-
9.2.4.6 Intestazioni ed etichette	P	P	-	S	-	S	P	-	-	P	-
9.2.4.7 Focus visibile	P	P	-	-	-	S	P	-	-	P	-
9.2.5.1 Movimenti del puntatore	-	-	-	-	-	-	P	P	-	P	-
9.2.5.2 Cancellazione delle azioni del puntatore	-	P	-	-	-	-	P	P	-	P	-
9.2.5.3 Etichetta nel nome	-	-	-	-	-	-	P	P	-	S	-
9.2.5.4 Azionamento da movimento	S	S	-	-	-	-	P	P	-	S	-

Requisiti	4.2.1 WV	4.2.2 LV	4.2.3 WPC	4.2.4 WH	4.2.5 LH	4.2.6 WVC	4.2.7 LMS	4.2.8 LR	4.2.9 PST	4.2.10 LC	4.2.11 P
9.3.1.1 Lingua della pagina	P	S	-	S	S	-	-	-	-	S	-
9.3.1.2 Parti in lingua	P	S	-	S	S	-	-	-	-	S	-
9.3.2.1 Al focus	P	P	-	-	-	-	P	-	-	P	-
9.3.2.2 All'input	P	P	-	-	-	-	P	-	-	P	-
9.3.2.3 Navigazione coerente	P	P	-	-	-	-	-	-	-	P	-
9.3.2.4 Identificazione coerente	S	P	-	-	-	-	-	-	-	P	-
9.3.3.1 Identificazione degli errori	P	P	P	-	-	-	-	-	-	P	-
9.3.3.2 Etichette o istruzioni	P	P	-	-	-	S	S	-	-	P	-
9.3.3.3 Suggerimenti per gli errori	P	P	-	-	-	S	S	-	-	P	-
9.3.3.4 Prevenzione degli errori (legali, finanziari, dati)	P	P	-	-	-	-	S	-	-	P	-
9.4.1.1 Analisi sintattica (parsing)	P	S	-	-	-	-	-	-	-	-	-
9.4.1.2 Nome, ruolo, valore	P	P	-	-	-	-	S	-	-	-	-
9.4.1.3 Messaggi di stato	P	P	P	P	P	S	P	P	P	P	-
9.6 Requisiti di conformità WCAG	P	P	P	P	P	S	P	P	P	P	S
10.1.1.1 Contenuti non testuali	P	P	-	P	S	-	-	-	-	S	S
10.1.2.1 Solo audio e solo video (preregistrati)	P	P	-	P	P	-	-	-	-	S	-
10.1.2.2 Sottotitoli (preregistrati)	-	-	-	P	P	-	-	-	-	S	-
10.1.2.3 Audiodescrizione o tipo di media alternativo (preregistrato)	P	S	-	-	-	-	-	-	-	S	-
10.1.2.4 Sottotitoli (in tempo reale)	-	-	-	P	P	-	-	-	-	S	-
10.1.2.5 Audiodescrizione (preregistrata)	P	S	-	-	-	-	-	-	-	S	-
10.1.3.1 Informazioni e correlazioni	P	S	-	-	-	-	-	-	-	S	-
10.1.3.2 Sequenza significativa	P	S	-	-	-	-	-	-	-	S	-
10.1.3.3 Caratteristiche sensoriali	P	P	P	P	P	-	-	-	-	S	-
10.1.3.4 Orientamento	-	-	-	-	-	-	P	P	-	S	-
10.1.3.5 Identificare lo scopo degli input	-	P	-	-	-	-	-	-	-	-	-
10.1.4.1 Uso del colore	P	P	P	-	-	-	-	-	-	S	-
10.1.4.2 Controllo del sonoro	P	-	-	-	P	-	-	-	-	S	-
10.1.4.3 Contrasto (minimo)	-	P	P	-	-	-	-	-	-	S	-
10.1.4.4 Ridimensionamento del testo	-	P	-	-	-	-	-	-	-	-	-
10.1.4.5 Immagini di testo	-	P	P	-	-	-	-	-	-	S	-
10.1.4.10 Ricalcolo del flusso	-	P	-	-	-	-	-	-	-	-	-
10.1.4.11 Contrasto in contenuti non testuali	-	P	P	-	-	-	-	-	-	S	-
10.1.4.12 Spaziatura del testo	-	P	-	-	-	-	-	-	-	P	-
10.1.4.13 Contenuto con Hover o Focus	-	P	-	-	-	-	-	-	-	P	-
10.2.1.1 Tastiera	P	P	-	-	-	S	P	-	-	-	-
10.2.1.2 Nessun impedimento all'uso della tastiera	P	P	-	-	-	S	P	-	-	-	-

Requisiti	4.2.1 WV	4.2.2 LV	4.2.3 WPC	4.2.4 WH	4.2.5 LH	4.2.6 WVC	4.2.7 LMS	4.2.8 LR	4.2.9 PST	4.2.10 LC	4.2.11 P
10.2.1.4 Tasti di scelta rapida	-	-	-	-	-	-	P	P	-	S	-
10.2.2.1 Regolazione dei tempi di esecuzione	P	P	-	P	P	-	P	-	-	P	-
10.2.2.2 Pausa, stop, nascondi	P	P	-	P	P	-	P	-	-	P	-
10.2.3.1 Tre lampeggiamenti o inferiore alla soglia	-	-	-	-	-	-	-	-	P	-	-
10.2.4.2 Titolazione del documento	P	P	-	-	-	-	P	-	-	P	-
10.2.4.3 Ordine del focus	P	P	-	-	-	-	P	-	-	P	-
10.2.4.4 Scopo del collegamento (nel contesto)	P	P	-	-	-	S	P	-	-	P	-
10.2.4.6 Intestazioni ed etichette	P	P	-	S	-	S	P	-	-	P	-
10.2.4.7 Focus visibile	P	P	-	-	-	S	P	-	-	P	-
10.2.5.1 Movimenti del puntatore	-	-	-	-	-	-	P	P	-	P	-
10.2.5.2 Cancellazione delle azioni del puntatore	-	P	-	-	-	-	P	P	-	P	-
10.2.5.3 Etichetta nel nome	-	-	-	-	-	-	P	P	-	S	-
10.2.5.4 Azionamento da movimento	S	S	-	-	-	-	P	P	-	S	-
10.3.1.1 Lingua della pagina	P	S	-	S	S	-	-	-	-	S	-
10.3.1.2 Parti in lingua	P	S	-	S	S	-	-	-	-	S	-
10.3.2.1 Al focus	P	P	-	-	-	-	P	-	-	P	-
10.3.2.2 All'input	P	P	-	-	-	-	P	-	-	P	-
10.3.3.1 Identificazione di errori	P	P	P	-	-	-	-	-	-	P	-
10.3.3.2 Etichette o istruzioni	P	P	-	-	-	S	S	-	-	P	-
10.3.3.3 Suggerimenti per gli errori	P	P	-	-	-	S	S	-	-	P	-
10.3.3.4 Prevenzione degli errori (legali, finanziari, dati)	P	P	-	-	-	-	S	-	-	P	-
10.4.1.1 Analisi sintattica (parsing)	P	S	-	-	-	-	-	-	-	-	-
10.4.1.2 Nome, ruolo, valore	P	P	-	-	-	-	S	-	-	-	-
10.4.1.3 Messaggi di stato	P	P	P	P	P	P	P	P	P	P	-
10.5 Posizionamento sottotitoli	-	-	-	P	P	-	-	-	-	S	-
10.6 Temporizzazione dell'audiodescrizione	P	S	-	-	-	-	-	-	-	S	-
11.1.1.1.1 Contenuto non testuale (funzionalità aperta)	P	P	-	P	S	-	-	-	-	S	S
11.1.1.1.2 Contenuto non testuale (funzionalità chiusa)	P	P	-	P	S	-	-	-	-	S	S
11.1.2.1.1 Solo audio e solo video (preregistrati - funzionalità aperta)	P	P	-	P	P	-	-	-	-	S	-
11.1.2.1.2.1 Solo audio preregistrato (funzionalità chiusa)	-	-	-	P	P	-	-	-	-	S	-
11.1.2.1.2.2 Solo video preregistrato (funzionalità chiusa)	P	S	-	-	-	-	-	-	-	S	-
11.1.2.2 Sottotitoli (preregistrati)	-	-	-	P	P	-	-	-	-	S	-

Requisiti	4.2.1 WV	4.2.2 LV	4.2.3 WPC	4.2.4 WH	4.2.5 LH	4.2.6 WVC	4.2.7 LMS	4.2.8 LR	4.2.9 PST	4.2.10 LC	4.2.11 P
11.1.2.3.1 Audiodescrizione o tipo di media alternativo (preregistrato - funzionalità aperta)	P	S	-	-	-	-	-	-	-	S	-
11.1.2.3.2 Audiodescrizione o tipo di media alternativo (preregistrato - funzionalità chiusa)	P	S	-	-	-	-	-	-	-	S	-
11.1.2.4 Sottotitoli (in tempo reale)	-	-	-	P	P	-	-	-	-	S	-
11.1.2.5 Audiodescrizione (preregistrata)	P	S	-	-	-	-	-	-	-	S	-
11.1.3.1.1 Informazioni e correlazioni (funzionalità aperta)	P	S	-	-	-	-	-	-	-	S	-
11.1.3.1.2 Informazioni e correlazioni (funzionalità chiusa)	P	S	-	-	-	-	-	-	-	S	-
11.1.3.2.1 Sequenza significativa (funzionalità aperta)	P	S	-	-	-	-	-	-	-	S	-
11.1.3.2.2 Sequenza significativa (funzionalità chiusa)	P	S	-	-	-	-	-	-	-	S	-
11.1.3.3 Caratteristiche sensoriali	P	P	P	P	P	-	-	-	-	S	-
11.1.3.4 Orientamento	-	-	-	-	-	-	P	P	-	S	-
11.1.3.5.1 Identificare lo scopo degli input (funzionalità aperta)	-	P	-	-	-	-	-	-	-	-	-
11.1.3.5.2 Identificare lo scopo degli input (funzionalità chiusa)	-	P	-	-	-	-	-	-	-	-	-
11.1.4.1 Uso del colore	P	P	P	-	-	-	-	-	-	S	-
11.1.4.2 Controllo del sonoro	P	-	-	-	P	-	-	-	-	S	-
11.1.4.3 Contrasto (minimo)	-	P	P	-	-	-	-	-	-	S	-
11.1.4.4.1 Ridimensionamento del testo (funzionalità aperta)	-	P	-	-	-	-	-	-	-	-	-
11.1.4.4.2 Ridimensionamento del testo (funzionalità chiusa)	-	P	-	-	-	-	-	-	-	-	-
11.1.4.5.1 Immagini di testo (funzionalità aperta)	-	P	P	-	-	-	-	-	-	S	-
11.1.4.5.2 Immagini di testo (funzionalità chiusa)	-	-	-	-	-	-	-	-	-	-	-
11.1.4.10 Ricalcolo del flusso	-	P	-	-	-	-	-	-	-	-	-
11.1.4.11 Contrasto in contenuti non testuali	-	P	P	-	-	-	-	-	-	S	-
11.1.4.12 Spaziatura del testo	-	P	-	-	-	-	-	-	-	P	-
11.1.4.13 Contenuto con Hover o Focus	-	P	-	-	-	-	-	-	-	P	-
11.2.1.1.1 Tastiera (funzionalità aperta)	P	P	-	-	-	S	P	-	-	-	-
11.2.1.1.2 Tastiera (funzionalità chiusa)	P	P	-	-	-	S	P	-	-	-	-

Requisiti	4.2.1 WV	4.2.2 LV	4.2.3 WPC	4.2.4 WH	4.2.5 LH	4.2.6 WVC	4.2.7 LMS	4.2.8 LR	4.2.9 PST	4.2.10 LC	4.2.11 P
11.2.1.2 Nessun impedimento all'uso della tastiera	P	P	-	-	-	S	P	-	-	-	-
11.2.1.4.1 Tasti di scelta rapida (funzionalità aperta)	-	-	-	-	-	-	P	P	-	S	-
11.2.1.4.2 Tasti di scelta rapida (funzionalità chiusa)	-	-	-	-	-	-	P	P	-	S	-
11.2.2.1 Regolazione tempi di esecuzione	P	P	-	P	P	-	P	-	-	P	-
11.2.2.2 Pausa, stop, nascondi	P	P	-	P	P	-	P	-	-	P	-
11.2.3.1 Tre lampeggiamenti o inferiore alla soglia	-	-	-	-	-	-	-	-	P	-	-
11.2.4.3 Ordine del focus	P	P	-	-	-	-	P	-	-	P	-
11.2.4.4 Scopo del collegamento (nel contesto)	P	P	-	-	-	S	P	-	-	P	-
11.2.4.6 Intestazioni ed etichette	P	P	-	S	-	S	P	-	-	P	-
11.2.4.7 Focus visibile	P	P	-	-	-	S	P	-	-	P	-
11.2.5.1 Movimenti del puntatore	-	-	-	-	-	-	P	P	-	P	-
11.2.5.2 Cancellazione delle azioni del puntatore	-	P	-	-	-	-	P	P	-	P	-
11.2.5.3.1 Etichetta nel nome (funzionalità aperta)	-	-	-	-	-	-	P	P	-	S	-
11.2.5.3.2 Etichetta nel nome (funzionalità chiusa)	-	-	-	-	-	-	P	P	-	S	-
11.2.5.4 Azionamento da movimento	S	S	-	-	-	-	P	P	-	S	-
11.3.1.1.1 Lingua del software (funzionalità aperta)	P	S	-	S	S	-	-	-	-	S	-
11.3.1.1.2 Lingua del software (funzionalità chiusa)	P	S	-	S	S	-	-	-	-	S	-
11.3.2.1 Al focus	P	P	-	-	-	-	P	-	-	P	-
11.3.2.2 All'input	P	P	-	-	-	-	P	-	-	P	-
11.3.3.1.1 Identificazione degli errori (funzionalità aperta)	P	P	P	-	-	-	-	-	-	P	-
11.3.3.1.2 Identificazione degli errori (funzionalità chiusa)	P	P	P	-	-	-	-	-	-	P	-
11.3.3.2 Etichette o istruzioni	P	P	-	-	-	S	S	-	-	P	-
11.3.3.3 Suggerimenti per gli errori	P	P	-	-	-	S	S	-	-	P	-
11.3.3.4 Prevenzione degli errori (legali, finanziari, dati)	P	P	-	-	-	-	S	-	-	P	-
11.4.1.1.1 Analisi sintattica - parsing (funzionalità aperta)	P	S	-	-	-	-	-	-	-	-	-
11.4.1.1.2 Analisi sintattica - parsing (funzionalità chiusa)	-	-	-	-	-	-	-	-	-	-	-
11.4.1.2.1 Nome, ruolo, valore (funzionalità aperta)	P	P	-	-	-	-	S	-	-	-	-
11.4.1.2.2 Nome, ruolo, valore (funzionalità chiusa)	-	-	-	-	-	-	-	-	-	-	-
11.4.1.3.1 Messaggi di stato (funzionalità aperta)	P	P	P	P	P	P	P	P	P	P	-
11.5.1 Funzionalità chiusa	-	-	-	-	-	-	-	-	-	-	-

Requisiti	4.2.1 WV	4.2.2 LV	4.2.3 WPC	4.2.4 WH	4.2.5 LH	4.2.6 WVC	4.2.7 LMS	4.2.8 LR	4.2.9 PST	4.2.10 LC	4.2.11 P
11.5.2.1 Supporto del servizio di accessibilità della piattaforma per il software che fornisce un'interfaccia utente	P	P	-	-	-	-	P	-	-	S	-
11.5.2.2 Supporto del servizio di accessibilità della piattaforma per le tecnologie assistive	P	P	-	-	-	-	P	-	-	S	-
11.5.2.3 Uso dei servizi di accessibilità	P	P	-	-	-	-	P	-	-	S	-
11.5.2.4 Tecnologia assistiva	P	P	-	-	-	-	P	-	-	S	-
11.5.2.5 Informazioni sull'oggetto	P	P	-	-	-	-	P	-	-	S	-
11.5.2.6 Riga, colonna e intestazioni	P	P	-	-	-	-	P	-	-	S	-
11.5.2.7 Valori	P	P	-	-	-	-	P	-	-	S	-
11.5.2.8 Relazioni etichetta	P	P	-	-	-	-	P	-	-	S	-
11.5.2.9 Relazioni genitore-figlio	P	P	-	-	-	-	P	-	-	S	-
11.5.2.10 Testo	P	P	-	-	-	-	P	-	-	S	-
11.5.2.11 Elenco delle azioni disponibili	P	P	-	-	-	-	P	-	-	S	-
11.5.2.12 Esecuzione di azioni disponibili	P	P	-	-	-	-	P	-	-	S	-
11.5.2.13 Tracciamento degli attributi di focus e selezione	P	P	-	-	-	-	P	-	-	S	-
11.5.2.14 Modifica degli attributi di focus e selezione	P	P	-	-	-	-	P	-	-	S	-
11.5.2.15 Notifica delle modifiche	P	P	-	-	-	-	P	-	-	S	-
11.5.2.16 Modifica di stati e proprietà	P	P	-	-	-	-	P	-	-	S	-
11.5.2.17 Modifica di valori e testo	P	P	-	-	-	-	P	-	-	S	-
11.6.1 Controllo dell'utente delle funzionalità di accessibilità	P	P	P	P	P	-	P	-	-	-	-
11.6.2 Nessuna interruzione delle funzionalità di accessibilità	P	P	P	P	P	-	P	-	-	-	-
11.7 Preferenze utente	-	P	P	-	-	-	-	-	-	S	-
11.8.1 Tecnologia del contenuto	P	P	P	P	P	S	P	P	P	P	S
11.8.2 Creazione di contenuto accessibile	P	P	P	P	P	S	P	P	P	P	S
11.8.3 Conservazione nelle trasformazioni delle informazioni sull'accessibilità	P	P	P	P	P	S	P	P	P	P	S
11.8.4 Suggerimenti di riparazione	P	P	P	P	P	S	P	P	P	P	S
11.8.5 Modelli	P	P	P	P	P	S	P	P	P	P	S
12.1.1 Caratteristiche di accessibilità e compatibilità	P	P	P	P	P	-	P	-	-	S	-
12.1.2 Documentazione accessibile	P	P	P	P	P	S	P	P	P	P	S

Requisiti	4.2.1 WV	4.2.2 LV	4.2.3 WPC	4.2.4 WH	4.2.5 LH	4.2.6 WVC	4.2.7 LMS	4.2.8 LR	4.2.9 PST	4.2.10 LC	4.2.11 P
12.2.2 Informazioni sulle caratteristiche di accessibilità e compatibilità	P	P	P	P	P	-	P	-	-	S	-
12.2.3 Comunicazione effettiva	-	-	-	P	P	P	-	-	-	S	-
12.2.4 Documentazione accessibile	P	P	P	P	P	S	P	P	P	P	S
13.1.2 Servizi di ritrasmissione di testo	-	-	-	P	P	P	-	-	-	S	-
13.1.3 Servizi di ritrasmissione di segni	-	-	-	P	P	P	-	-	-	-	-
13.1.4 Servizi di ritrasmissione della lettura labiale	-	-	-	P	P	P	-	-	-	-	-
13.1.5 Servizi di telefonia con sottotitoli	-	-	-	P	P	P	-	-	-	-	-
13.1.6 Servizi di sintesi vocale	-	-	-	-	-	-	-	-	-	P	-
13.2 Accesso ai servizi di ritrasmissione	-	-	-	P	P	P	-	-	-	S	-
13.3 Accesso ai servizi di emergenza	-	-	-	P	P	P	-	-	-	S	-

B.2 Interpretazione del prospetto B.2

B.2.0 Generalità

Il prospetto B.2 illustra l'impatto che un problema specifico di accessibilità potrebbe avere su differenti utenti. Lo fa mappando i requisiti nella norma con le dichiarazioni di prestazione funzionale del punto 4. Un requisito può essere primario (P) o secondario (S).

I requisiti tecnici sono elencati in una colonna verticale e le dichiarazioni di prestazione funzionale in senso orizzontale.

Requisiti	4.2.1 WV	4.2.2 LV	4.2.3 WPC	4.2.4 WH	4.2.5 LH	4.2.6 WVC	4.2.7 LMS	4.2.8 LR	4.2.9 PST	4.2.10 LC	4.2.11 P
-----------	-------------	-------------	--------------	-------------	-------------	--------------	--------------	-------------	--------------	--------------	-------------

Il prospetto indica quali dichiarazioni sulle prestazioni funzionali e le esigenze degli utenti corrispondenti sono coperte da ciascun requisito.

B.2.1 Esempio

B.2.1.1 Passo 1

Per il requisito 5.1.3.11, che riguarda la possibilità di modificare il volume quando l'utente ascolta in un auricolare privato, il prospetto può essere letto in questo modo:

Requisiti	4.2.1 WV	4.2.2 LV	4.2.3 WPC	4.2.4 WH	4.2.5 LH	4.2.6 WVC	4.2.7 LMS	4.2.8 LR	4.2.9 PST	4.2.10 LC	4.2.11 P
5.1.3.11 Volume di ascolto privato	P	S	-	-	S	-	-	-	-	S	S

Il requisito per il volume di ascolto privato ha una "P" per il supporto primario nella colonna "WV", che significa "senza visione".

Requisiti	4.2.1 WV	4.2.2 LV	4.2.3 WPC	4.2.4 WH	4.2.5 LH	4.2.6 WVC	4.2.7 LMS	4.2.8 LR	4.2.9 PST	4.2.10 LC	4.2.11 P
5.1.3.11 Volume di ascolto privato	P	S	-	-	S	-	-	-	-	S	S

Ciò significa che il volume di ascolto privato supporta le dichiarazioni delle prestazioni funzionali per gli utenti che non possono vedere. In altre parole, la possibilità per l'utente di controllare il volume durante l'ascolto tramite un auricolare privato è richiesta per gli utenti non vedenti.

B.2.1.2 Passo 2

La terza colonna mostra che, per gli utenti con problemi di vista, la possibilità di controllare il volume durante l'ascolto tramite un auricolare privato non è richiesta come per gli utenti non vedenti, ha una S per Secondario, dove la prima colonna aveva una P per Primaria.

Requisiti	4.2.1 WV	4.2.2 LV	4.2.3 WPC	4.2.4 WH	4.2.5 LH	4.2.6 WVC	4.2.7 LMS	4.2.8 LR	4.2.9 PST	4.2.10 LC	4.2.11 P
5.1.3.11 Volume di ascolto privato	P	S	-	-	S	-	-	-	-	S	S

Supporto secondario significa che alcuni utenti di questo gruppo possono utilizzare la funzionalità di accessibilità in situazioni specifiche.

B.2.1.3 Passo 3

In questo modo è possibile valutare l'impatto sulle dichiarazioni di prestazione funzionale se un particolare requisito non è soddisfatto.

Requisiti	4.2.1 WV	4.2.2 LV	4.2.3 WPC	4.2.4 WH	4.2.5 LH	4.2.6 WVC	4.2.7 LMS	4.2.8 LR	4.2.9 PST	4.2.10 LC	4.2.11 P
5.1.3.11 Volume di ascolto privato	P	S	-	-	S	-	-	-	-	S	S

La quarta colonna considera gli utenti senza percezione del colore; il requisito sul volume di ascolto privato non è affatto contrassegnato. Naturalmente, la possibilità di modificare il volume durante l'ascolto in auricolare privato è piacevole per tutti gli utenti, indipendentemente dalla loro capacità di distinguere tra i colori, ma il volume di ascolto non compensa l'assenza di percezione del colore.

B.2.1.4 Passo 4

Il prospetto può anche essere letto al contrario:

Poiché gli utenti non vedenti non possono vedere lo schermo, hanno bisogno di un modo alternativo per utilizzare l'interfaccia. Se questa alternativa è l'audio tramite auricolare privato, gli utenti non vedenti hanno bisogno della possibilità di modificare il volume.

Requisiti	4.2.1 WV	4.2.2 LV	4.2.3 WPC	4.2.4 WH	4.2.5 LH	4.2.6 WVC	4.2.7 LMS	4.2.8 LR	4.2.9 PST	4.2.10 LC	4.2.11 P
5.1.3.11 Volume di ascolto privato	P	S	-	-	S	-	-	-	-	S	S

Alcuni utenti che possono vedere, ma non bene, hanno bisogno o preferiscono usare l'audio come un modo alternativo di usare l'interfaccia. Se questa alternativa è l'audio tramite auricolare privato, alcuni utenti ipovedenti trarranno vantaggio dalla possibilità di modificare il volume.

Requisiti	4.2.1 WV	4.2.2 LV	4.2.3 WPC	4.2.4 WH	4.2.5 LH	4.2.6 WVC	4.2.7 LMS	4.2.8 LR	4.2.9 PST	4.2.10 LC	4.2.11 P
5.1.3.11 Volume di ascolto privato	P	S	-	-	S	-	-	-	-	S	S

Appendice C (normativa): Determinazione della conformità

C.1 Introduzione

Questa appendice normativa indica le modalità richieste per determinare la conformità ai singoli requisiti stabiliti all'interno del presente documento.

Per aiutare il lettore, vengono inseriti punti vuoti per fare in modo che la numerazione dell'appendice rispecchi i numeri dei punti nei requisiti.

C.2 Vuoto

Questo punto è lasciato intenzionalmente vuoto.

C.3 Vuoto

Questo punto è lasciato intenzionalmente vuoto.

C.4 Prestazioni funzionali

Il punto 4 è informativo e non contiene requisiti che richiedono test.

C.5 Requisiti generici

C.5.1 Funzionalità chiusa

C.5.1.1 Introduzione

Il punto 5.1.1 è informativo e non contiene requisiti che richiedono test.

C.5.1.2 Generalità

C.5.1.2.1 Funzionalità chiusa

Consultare i punti da C.5.2 a C.13, se applicabili.

C.5.1.2.2 Tecnologia assistiva

Tipo di valutazione	Test
Precondizioni	1. L'ICT ha funzionalità chiusa.
Procedura	1. Determinare le funzioni chiuse dell'ICT. 2. Verificare che i test da C.5.1.3 a C.5.1.6 possano essere eseguiti senza il collegamento o l'installazione di alcuna tecnologia assistiva, ad eccezione degli auricolari personali o dei trasmettitori induttivi per protesi acustiche.
Risultato	Passato: il controllo 2 è vero Fallito: il controllo 2 è falso Non applicabile: la precondizione 1 non è soddisfatta

C.5.1.3 Accesso non visivo

C.5.1.3.1 Output audio di informazioni visive

Tipo di valutazione	Test
Precondizioni	1. L'informazione visiva è richiesta per consentire l'uso di quelle funzioni dell'ICT che sono chiuse alla tecnologia assistiva per la lettura dello schermo.
Procedura	1. Determinare le funzioni dell'ICT chiuse alla lettura dello schermo. 2. Verificare che siano tutte utilizzabili tramite accesso tramite output audio.
Risultato	Passato: il controllo 2 è vero Fallito: il controllo 2 è falso Non applicabile: la precondizione 1 non è soddisfatta

C.5.1.3.2 Riproduzione di output audio incluso il parlato

Tipo di valutazione	Ispezione
Precondizioni	1. L'output audio viene fornito come accesso non visivo a funzionalità chiuse.
Procedura	1. Verificare che l'output audio sia fornito da un meccanismo incluso o fornito con l'ICT. 2. Verificare che l'output audio sia fornito da un auricolare personale che può essere collegato tramite un jack audio da 3,5 mm o una connessione standard del settore senza richiedere l'uso della visione.
Risultato	Passato: il controllo 1 o 2 è vero Fallito: i controlli 1 e 2 sono falsi Non applicabile: la precondizione 1 non è soddisfatta

C.5.1.3.3 Correlazione di output audio

Il punto 5.1.3.3. è solo informativo e non contiene requisiti che richiedono test.

C.5.1.3.4 Controllo dell'utente dell'output vocale

Tipo di valutazione	Ispezione
Precondizioni	1. L'output vocale è fornito come accesso non visivo alla funzionalità chiusa.
Procedura	1. Verificare che l'output vocale possa essere interrotto quando richiesto dall'utente. 2. Verificare che l'output vocale possa essere ripetuto quando richiesto dall'utente.
Risultato	Passato: tutti i controlli sono veri Fallito: qualsiasi controllo è falso Non applicabile: la precondizione 1 non è soddisfatta

C.5.1.3.5 Interruzione automatica dell'output vocale

Tipo di valutazione	Ispezione
Precondizioni	1. L'output vocale è fornito come accesso non visivo alla funzionalità chiusa.
Procedura	1. Determinare le funzioni chiuse dell'ICT. 2. Verificare che l'output vocale per ogni singola funzione sia interrotto su un'azione dell'utente.

	3. Verificare che l'output vocale per ogni singola funzione sia interrotta quando inizia l'emissione vocale.
Risultato	Passato: i controlli 2 e 3 sono veri Fallito: i controlli 2 o 3 sono falsi Non applicabile: la precondizione 1 non è soddisfatta

C.5.1.3.6 Output vocale per contenuto non testuale

Tipo di valutazione	Test
Precondizioni	1. Il contenuto non testuale viene presentato agli utenti tramite l'output vocale.
Procedura	1. Verificare che l'output vocale sia fornito come alternativa per i contenuti non testuali. 2. Verificare che il contenuto non testuale non sia solamente una decorazione. 3. Verificare che il contenuto non testuale non sia utilizzato solo per la formattazione visiva. 4. Verificare che l'output vocale segua le indicazioni per "alternativa testuale" descritte nelle WCAG 2.1 Criterio di successo 1.1.1.
Risultato	Passato: i controlli 1 e 2 e 3 e 4 sono veri; o 1 e 2 sono falsi; o 1 e 3 sono falsi Fallito: il controllo 1 è vero e il 2 falso; o 1 è vero e 3 falso; o 1 e 2 e 3 sono veri e 4 è falso Non applicabile: la precondizione 1 non è soddisfatta

C.5.1.3.7 Output vocale per informazioni video

Tipo di valutazione	Test
Precondizioni	1. Il contenuto video preregistrato è richiesto per consentire l'uso di funzioni chiuse dell'ICT 2. L'output vocale è fornito come accesso non visivo a contenuto non testuale visualizzato su funzionalità chiuse.
Procedura	1. Verificare che l'output vocale presenti informazioni equivalenti per il contenuto video preregistrato.
Risultato	Passato: il controllo 1 è vero Fallito: il controllo 1 è falso Non applicabile: le precondizioni 1 o 2 non sono soddisfatte

C.5.1.3.8 Immissione mascherata

Tipo di valutazione	Test
Precondizioni	1. L'output audio viene fornito come accesso non visivo a funzionalità chiuse. 2. I caratteri visualizzati sono caratteri di mascheramento. 3. Non è stata attivata alcuna opzione per consentire l'output audio non privato.
Procedura	1. Verificare che l'output audio non sia una versione parlata dei caratteri inseriti. 2. Verificare che l'output audio sia predisposto per essere consegnato solo a un meccanismo per l'ascolto privato.
Risultato	Passato: qualsiasi controllo è vero Fallito: tutti i controlli sono falsi Non applicabile: le precondizioni 1 o 2 non sono soddisfatte

C.5.1.3.9 Accesso privato ai dati personali

Tipo di valutazione	Test
Precondizioni	1. L'output audio viene fornito come accesso non visivo a funzionalità chiuse. 2. L'output contiene dati. 3. Esiste una norma applicabile sulla privacy che ritiene che i dati siano privati.
Procedura	1. Verificare che l'output audio sia trasmesso solo attraverso un meccanismo per l'ascolto privato. 2. Verificare che il meccanismo per l'ascolto privato possa essere collegato senza richiedere l'uso della visione. 3. Verificare che l'output audio sia consegnato attraverso tutti i meccanismi selezionabili dall'utente.
Risultato	Passato: i controlli 1 e 2 o 3 sono veri

	Fallito: i controlli 1 o 2 e 3 sono falsi Non applicabile: le precondizioni 1 o 3 non sono soddisfatte
--	---

C.5.1.3.10 Output audio senza interferenze

Tipo di valutazione	Test
Precondizioni	1. L'output audio viene fornito come accesso non visivo a funzionalità chiuse. 2. L'ICT riproduce automaticamente l'output audio interferente.
Procedura	1. Controllare che l'output audio interferente non duri oltre tre secondi.
Risultato	Passato: il controllo 1 è vero Fallito: il controllo 1 è falso Non applicabile: le precondizioni 1 o 2 non sono soddisfatte

C.5.1.3.11 Volume di ascolto privato

Tipo di valutazione	Ispezione
Precondizioni	1. L'output audio viene fornito come accesso non visivo a funzionalità chiuse. 2. L'output audio viene erogato attraverso un meccanismo per l'ascolto privato.
Procedura	1. Verificare che vi sia almeno una modalità operativa non visiva per il controllo del volume.
Risultato	Passato: il controllo 1 è vero Fallito: il controllo 1 è falso Non applicabile: le precondizioni 1 o 2 non sono soddisfatte

C.5.1.3.12 Volume dell'altoparlante

Tipo di valutazione	Ispezione e misurazione
Precondizioni	1. L'output audio viene fornito come accesso non visivo a funzionalità chiuse. 2. L'output audio viene erogato tramite altoparlanti.
Procedura	1. Verificare che sia fornito un controllo del volume incrementale non visivo. 2. Verificare che sia disponibile l'amplificazione di output fino ad un livello di almeno 65 dBA (-29 dBPaA).
Risultato	Passato: i controlli 1 e 2 sono veri Fallito: i controlli 1 o 2 sono falsi Non applicabile: le precondizioni 1 o 2 non sono soddisfatte

C.5.1.3.13 Ripristino del volume

Tipo di valutazione	Ispezione e misurazione
Precondizioni	1. L'output audio viene fornito come accesso non visivo a funzionalità chiuse. 2. L'ICT non è dedicato a un singolo utente.
Procedura	1. Verificare che venga fornita una funzione per ripristinare automaticamente il volume a un livello di 65 dBA o inferiore dopo ogni utilizzo.
Risultato	Passato: il controllo 1 è vero Fallito: il controllo 1 è falso Non applicabile: le precondizioni 1 o 2 non sono soddisfatte

C.5.1.3.14 Lingue parlate

Tipo di valutazione	Test
Precondizioni	1. L'output vocale è fornito come accesso non visivo a funzionalità chiuse. 2. L'output vocale non è un nome proprio, termini tecnici, parole di un linguaggio indeterminato e parole o frasi che sono diventate parte del linguaggio locale del testo immediatamente circostante. 3. Il contenuto non è generato esternamente ed è sotto il controllo del fornitore di ICT. 4. Le lingue visualizzate possono essere selezionate utilizzando l'accesso non visivo. 5. L'utente non ha selezionato una lingua parlata diversa dalla lingua del contenuto visualizzato.
Procedura	1. Verificare che l'output vocale sia nella stessa lingua naturale del contenuto visualizzato fornito.
Risultato	Passato: il controllo 1 è vero

	Fallito: il controllo 1 è falso Non applicabile: le precondizioni 1 o 3 non sono soddisfatte
--	---

C.5.1.3.15 Identificazione degli errori non visivi

Tipo di valutazione	Test
Precondizioni	1. L'output vocale è fornito come accesso non visivo alla funzionalità chiusa. 2. Un errore di input viene rilevato automaticamente.
Procedura	1. Verificare che l'output vocale identifichi l'elemento che presenta un errore. 2. Verificare che l'output vocale descriva l'elemento che è in errore.
Risultato	Passato: i controlli 1 e 2 sono veri Fallito: il controllo 1 o il controllo 2 sono falsi Non applicabile: le precondizioni 1 o 2 non sono soddisfatte

C.5.1.3.16 Ricevute, biglietti, risultati transazionali

Tipo di valutazione	Test
Precondizioni	1. L'ICT è chiuso all'accesso visivo. 2. L'ICT fornisce ricevute, biglietti o altri risultati come risultato di una transazione self-service. 3. Le informazioni controllate non sono copie stampate di itinerari e mappe.
Procedura	1. Verificare che sia fornito l'output vocale che include tutte le informazioni richieste per completare o verificare la transazione.
Risultato	Passato: il controllo 1 è vero Fallito: il controllo 1 è falso Non applicabile: le precondizioni 1, 2 o 3 non sono soddisfatte

C.5.1.4 Funzionalità chiusa all'ingrandimento del testo

Tipo di valutazione	Ispezione e misurazione
Precondizioni	1. Una funzionalità dell'ICT è chiusa alle caratteristiche di ingrandimento della piattaforma o della tecnologia assistiva. 2. Una distanza di visualizzazione è specificata dal fornitore.
Procedura	1. Misurare l'altezza di una lettera H maiuscola. 2. Verificare che sottenda un angolo di almeno 0,7 gradi alla distanza di visione specificata.
Risultato	Passato: il controllo 2 è vero Fallito: il controllo 2 è falso Non applicabile: le precondizioni 1 o 2 non sono soddisfatte

C.5.1.5 Output visivo per informazioni audio

Tipo di valutazione	Ispezione
Precondizioni	1. Le informazioni audio preregistrate sono richieste per consentire l'uso di funzioni chiuse dell'ICT.
Procedura	1. Verificare che le informazioni visive siano equivalenti all'output audio preregistrato.
Risultato	Passato: il controllo 1 è vero Fallito: il controllo 1 è falso Non applicabile: la precondizione 1 non è soddisfatta

C.5.1.6 Funzionamento senza interfaccia tastiera

C.5.1.6.1 Funzionalità chiusa

Tipo di valutazione	Ispezione
Precondizioni	1. La funzionalità ICT è chiusa alle tastiere o alle interfacce tastiera.
Procedura	1. Verificare che tutte le funzionalità siano utilizzabili senza vista.
Risultato	Passato: il controllo 1 è vero Fallito: il controllo 1 è falso Non applicabile: la precondizione 1 non è soddisfatta

C.5.1.6.2 Focus dell'input

Tipo di valutazione	Ispezione
Precondizioni	1. La funzionalità ICT è chiusa alle tastiere o alle interfacce tastiera. 2. Il focus di input può essere spostato su un elemento dell'interfaccia utente.
Procedura	1. Verificare che sia possibile spostare il focus dell'input lontano da quell'elemento usando lo stesso meccanismo.
Risultato	Passato: il controllo 1 è vero Fallito: il controllo 1 è falso Non applicabile: le precondizioni 1 o 2 non sono soddisfatte

C.5.1.7 Accesso senza parlato

Tipo di valutazione	Ispezione
Precondizioni	1. È richiesto un intervento per abilitare l'uso di funzionalità chiuse dell'ICT.
Procedura	1. Verificare che le funzionalità chiuse possano essere abilitate da un meccanismo di input alternativo che non richieda il parlato.
Risultato	Passato: il controllo 1 è vero Fallito: il controllo 1 è falso Non applicabile: le precondizioni 1 o 2 non sono soddisfatte

C.5.2 Attivazione delle caratteristiche di accessibilità

Tipo di valutazione	Ispezione
Precondizioni	1. L'ICT ha caratteristiche documentate di accessibilità per soddisfare un'esigenza specifica.
Procedura	1. Verificare che sia possibile attivare tali funzioni di accessibilità senza fare affidamento su un metodo che non supporta tale necessità.
Risultato	Passato: il controllo 1 è vero Fallito: il controllo 1 è falso Non applicabile: la precondizione 1 non è soddisfatta

C.5.3 Biometrica

Tipo di valutazione	Test 1
Precondizioni	1. L'ICT utilizza caratteristiche biologiche per l'identificazione dell'utente.
Procedura	1. Verificare che oltre una modalità possa essere utilizzata per l'identificazione dell'utente.
Risultato	Passato: il controllo 1 è vero Fallito: il controllo 1 è falso Non applicabile: la precondizione 1 non è soddisfatta
Tipo di valutazione	Test 2
Precondizioni	1. L'ICT utilizza caratteristiche biologiche per il controllo dell'ICT.
Procedura	1. Verificare che oltre una modalità possa essere utilizzata per il controllo dell'ICT.
Risultato	Passato: il controllo 1 è vero Fallito: il controllo 1 è falso Non applicabile: la precondizione 1 non è soddisfatta

C.5.4 Conservazione delle informazioni sull'accessibilità durante la conversione

Tipo di valutazione	Ispezione
Precondizioni	1. Le informazioni non proprietarie fornite per l'accessibilità sono documentate. 2. L'ICT converte informazioni o comunicazioni. 3. Le informazioni non proprietarie fornite per l'accessibilità possono essere contenute nel formato di destinazione. 4. Le informazioni non proprietarie fornite per l'accessibilità possono essere supportate dal formato di destinazione.

Procedura	1. Verificare che le informazioni non proprietarie fornite per l'accessibilità siano conservate quando l'ICT converte le informazioni o le comunicazioni.
Risultato	Passato: il controllo 1 è vero Fallito: il controllo 1 è falso Non applicabile: le precondizioni 1, 2, 3 o 4 non sono soddisfatte

C.5.5 Parti utilizzabili

C.5.5.1 Modalità d'uso

Tipo di valutazione	Test
Precondizioni	L'ICT ha parti utilizzabili che richiedono di afferrare, avvicinare le dita o torcere il polso per funzionare.
Procedura	1. Verificare che vi sia un mezzo di operazione alternativo accessibile che non richieda queste azioni.
Risultato	Passato: il controllo 1 è vero Fallito: il controllo 1 è falso Non applicabile: la precondizione 1 non è soddisfatta

C.5.5.2 Discernibilità delle parti utilizzabili

Tipo di valutazione	Test
Precondizioni	L'ICT ha parti utilizzabili.
Procedura	1. Identificare che esiste un mezzo per discernere ogni parte utilizzabile senza vista. 2. Verificare che l'azione associata alla parte utilizzabile non sia stata eseguita quando si utilizzano modi per distinguere ciascuna parte operativa del passaggio 1.
Risultato	Passato: i controlli 1 e 2 sono veri Fallito: i controlli 1 o 2 sono falsi Non applicabile: la precondizione 1 non è soddisfatta

C.5.6 Bloccare o commutare i controlli

C.5.6.1 Stato tattile o uditivo

Tipo di valutazione	Ispezione
Precondizioni	1. L'ICT ha un controllo di blocco o commutazione. 2. Il controllo di chiusura o commutazione è presentato visivamente all'utente.
Procedura	1. Verificare che vi sia almeno una modalità operativa in cui lo stato di tutti i comandi di blocco o di commutazione può essere determinato tramite contatto senza utilizzare il controllo. 2. Verificare che vi sia almeno una modalità operativa in cui lo stato di tutti i controlli di blocco o di commutazione può essere determinato tramite il suono senza azionare il controllo.
Risultato	Passato: il controllo 1 o 2 è vero Fallito: i controlli 1 e 2 sono falsi Non applicabile: le precondizioni 1 o 2 non sono soddisfatte

C.5.6.2 Stato visivo

Tipo di valutazione	Ispezione
Precondizioni	1. L'ICT ha un controllo di blocco o commutazione. 2. Il controllo di blocco o commutazione è presentato all'utente.
Procedura	1. Verificare che vi sia almeno una modalità operativa in cui lo stato di tutti i controlli di blocco o commutazione può essere determinato visivamente quando il controllo viene presentato.
Risultato	Passato: il controllo 1 è vero

	Fallito: il controllo 1 è falso Non applicabile: le precondizioni 1 o 2 non sono soddisfatte
--	---

C.5.7 Ripetizione tasti

Tipo di valutazione	Test
Precondizioni	1. L'ICT ha una funzione di ripetizione dei tasti o viene fornita una tastiera o una tastiera numerica con la ripetizione dei tasti. 2. La ripetizione dei tasti non può essere disattivata.
Procedura	1. Controllare che il ritardo prima della ripetizione dei tasti possa essere regolato su almeno 2 secondi. 2. Verificare che la frequenza di ripetizione dei tasti possa essere regolata su 2 secondi per carattere.
Risultato	Passato: i controlli 1 e 2 sono veri Fallito: i controlli 1 o 2 sono falsi Non applicabile: le precondizioni 1 o 2 non sono soddisfatte

C.5.8 Accettazione del doppio tasto

Tipo di valutazione	Test
Precondizioni	1. L'ICT ha una tastiera o una tastiera numerica.
Procedura	1. Verificare che vi sia un meccanismo che consenta la regolazione del ritardo dopo ogni sequenza di tasti durante la quale non sarà accettato un ulteriore tasto premuto se è identico al tasto precedente. 2. Regolare quel meccanismo alla sua massima impostazione. 3. Premere un tasto qualsiasi. 4. Dopo un ritardo di 0,5 secondi, premere lo stesso tasto premuto al punto 3. 5. Controllare se la sequenza di tasti del punto 4 è stata accettata.
Risultato	Passato: il controllo 1 è vero e il controllo 5 è falso Fallito: Il controllo 1 è falso o il controllo 5 è vero Non applicabile: la precondizione 1 non è soddisfatta

C.5.9 Azioni simultanee dell'utente

Tipo di valutazione	Ispezione
Precondizioni	1. L'ICT ha una modalità operativa che richiede azioni simultanee da parte dell'utente.
Procedura	1. Verificare che ci sia una modalità di funzionamento che non richieda azioni simultanee dell'utente. 2. Determinare tutte le funzioni dell'ICT controllabili dall'utente. 3. Verificare che ciascuna funzione controllabile dall'utente possa essere utilizzata con una singola azione da parte dell'utente.
Risultato	Passato: il controllo 3 è vero Fallito: il controllo 3 è falso per tutte le modalità operative Non applicabile: la precondizione 1 non è soddisfatta

C.6 ICT con comunicazione vocale bidirezionale

C.6.1 Larghezza di banda audio per il parlato

Tipo di valutazione	Misurazione
Precondizioni	1. L'ICT sotto test fornisce comunicazione vocale bidirezionale.
Procedura	1. Verificare che l'ICT possa codificare e decodificare l'audio con un intervallo di frequenza con un limite massimo di almeno 7000 Hz.
Risultato	Passato: il controllo 1 è vero Fallito: il controllo 1 è falso Non applicabile: la precondizione 1 non è soddisfatta

C.6.2 Funzionalità di testo in tempo reale (RTT)

C.6.2.1 Fornitura di testo in tempo reale (RTT)

C.6.2.1.1 Comunicazione di testo in tempo reale (RTT)

Tipo di valutazione	Ispezione
Precondizioni	1. L'ICT sotto test ha una modalità che fornisce un mezzo per la comunicazione vocale bidirezionale. 2. L'ICT è nella modalità che fornisce un mezzo per la comunicazione vocale bidirezionale. 3. È disponibile un "terminale di riferimento RTT".
Procedura	1. Verificare che l'ICT consenta la comunicazione RTT bidirezionale con l'ICT "di riferimento".
Risultato	Passato: il controllo 1 è vero Fallito: Il controllo 1 è falso Non applicabile: la precondizione 1 non è soddisfatta Non testabile: la precondizione 3 non è soddisfatta
NOTA:	Un "terminale di riferimento RTT" è un terminale appositamente progettato per testare dispositivi compatibili con RTT in modo da confermarne la funzionalità e l'interoperabilità. Questi sono generalmente creati da un ente normativo nazionale o internazionale in modo che tutti i test vengano eseguiti con un "terminale di riferimento RTT" coerente.

C.6.2.1.2 Voce e testo concomitanti

Tipo di valutazione	Ispezione
Precondizioni	1. L'ICT fornisce una modalità per la comunicazione vocale bidirezionale. 2. L'ICT fornisce una modalità per la comunicazione RTT bidirezionale.
Procedura	1. Verificare che l'ICT consenta l'uso simultaneo di voce e RTT tramite una singola connessione utente.
Risultato	Passato: Il controllo 1 è vero Fallito: Il controllo 1 è falso Non applicabile: le precondizioni 1 o 2 non sono soddisfatte

C.6.2.2 Visualizzazione di testo in tempo reale (RTT)

C.6.2.2.1 Visualizzazione visivamente distinguibile

Tipo di valutazione	Ispezione
Precondizioni	1. L'ICT sotto test ha capacità di trasmissione e ricezione di RTT. 2. L'ICT supporta i meccanismi RTT. 3. E' disponibile un terminale "di riferimento" RTT.
Procedura	1. L'ICT sotto test è collegato al "terminale di riferimento RTT". 2. I diversi elementi dell'ICT sono in uno stato operativo (la connessione è attiva e i terminali sono nella modalità RTT pertinente) e i due terminali comunicano tra loro. 3. Una sequenza di testo breve viene inviata dall'ICT sotto test. 4. Una sequenza di testo breve viene inviata dal "terminale di riferimento RTT". 5. Controllare, sull'ICT sotto test, che il testo inviato visualizzato sia visivamente differenziato e separato dal testo ricevuto.
Risultato	Passato: il controllo 5 è vero Fallito: il controllo 5 è falso Non applicabile: Le precondizioni 1 o 2 non sono soddisfatte Non testabile: La precondizione 3 non è soddisfatta
NOTA:	Un "terminale di riferimento RTT" è un terminale appositamente progettato per testare dispositivi compatibili con RTT in modo da confermarne la funzionalità e l'interoperabilità. Questi sono generalmente creati da un ente normativo nazionale o internazionale in modo che tutti i test vengano eseguiti con un "terminale di riferimento RTT" coerente.

C.6.2.2.2 Direzione di invio e ricezione determinabile programmaticamente

Tipo di valutazione	Ispezione
Precondizioni	1. L'ICT ha capacità di trasmissione e ricezione di RTT. 2. La RTT è funzionalità aperta. 3. È disponibile un "terminale di riferimento RTT".
Procedura	1. L'ICT sotto test è collegato al "terminale di riferimento RTT". 2. I diversi elementi dell'ICT sono in uno stato operativo (la connessione è attiva e i terminali sono nella modalità RTT pertinente) e i due terminali comunicano tra loro. 3. Una sequenza di testo breve viene inviata dall'ICT sotto test. 4. Una sequenza di testo breve viene inviata dal "terminale di riferimento RTT" 5. Verificare che la direzione di invio / ricezione del testo trasmesso sia determinabile programmaticamente.
Risultato	Passato: il controllo 5 è vero Fallito: il controllo 5 è falso Non applicabile: Le precondizioni 1 o 2 non sono soddisfatte Non testabile: La precondizione 3 non è soddisfatta
NOTA:	Un "terminale di riferimento RTT" è un terminale appositamente progettato per testare dispositivi compatibili con RTT in modo da confermarne la funzionalità e l'interoperabilità. Questi sono generalmente creati da un ente normativo nazionale o internazionale in modo che tutti i test vengano eseguiti con un "terminale di riferimento RTT" coerente.

C.6.2.2.3 Identificazione del parlante

Tipo di valutazione	Ispezione
Precondizioni	1. L'ICT ha funzionalità RTT. 2. L'ICT fornisce l'identificazione della voce del parlante. 3. È disponibile un "terminale di riferimento RTT".
Procedura	1. L'ICT sotto test è collegato al "terminale di riferimento RTT". 2. RTT viene inviato dal "Terminale di riferimento RTT". 3. Verificare mediante osservazione se l'ICT sotto test fornisce l'identificazione dei relatori per il testo RTT in arrivo.
Risultato	Passato: il controllo 2 è vero Fallito: il controllo 2 è falso Non applicabile: Le precondizioni 1 o 2 non sono soddisfatte Non testabile: La precondizione 3 non è soddisfatta
NOTA:	Un "terminale di riferimento RTT" è un terminale appositamente progettato per testare dispositivi compatibili con RTT in modo da confermarne la funzionalità e l'interoperabilità. Questi sono generalmente creati da un ente normativo nazionale o internazionale in modo che tutti i test vengano eseguiti con un "terminale di riferimento RTT" coerente.

C.6.2.2.4 Indicatore visivo di audio con testo in tempo reale (RTT)

Tipo di valutazione	Ispezione
Precondizioni	1. L'ICT fornisce una comunicazione vocale bidirezionale. 2. L'ICT ha funzionalità RTT.
Procedura	1. L'ICT sotto test è collegato ad un altro ICT che fornisce una comunicazione vocale bidirezionale compatibile con la comunicazione vocale sull'ICT sotto test. 2. Una persona parla nell'altro ICT. 3. Verificare mediante osservazione se esiste un indicatore visivo in tempo reale dell'attività audio.
Risultato	Passato: il controllo 3 è vero Fallito: il controllo 3 è falso Non applicabile: Le precondizioni 1 o 2 non sono soddisfatte
NOTA:	L'indicatore dovrebbe sfarfallare in tempo reale in modo da riflettere l'attività audio.

C.6.2.3.a Interoperabilità (a)

Tipo di valutazione	Test
Precondizioni	1. L'ICT fornisce un mezzo per la comunicazione vocale bidirezionale tramite la rete telefonica pubblica commutata (PSTN). 2. L'ICT fornisce un mezzo per la comunicazione RTT bidirezionale. 3. È disponibile un "terminale di riferimento V.18".
Procedura	1. Verificare che l'ICT interagisca sulla rete telefonica pubblica commutata (PSTN), con il terminale di riferimento V.18 collegato al PSTN come descritto nella raccomandazione ITU-T V.18 [i.23] o in uno qualsiasi dei suoi allegati per i segnali di telefonia testuale sull'interfaccia PSTN.
Risultato	Passato: il controllo 1 è vero Fallito: il controllo 1 è falso Non applicabile: le precondizioni 1 o 2 non sono soddisfatte Non testabile: la precondizione 3 non è soddisfatta
NOTA:	Un "terminale di riferimento V.18" è un terminale appositamente progettato per testare dispositivi compatibili con V.18 in un modo che confermerebbe la loro funzionalità e interoperabilità. Questi sono generalmente creati da un ente normativo nazionale o internazionale in modo che tutti i test vengano eseguiti con un terminale di riferimento coerente.

C.6.2.3.b Interoperabilità (b)

Tipo di valutazione	Test
Precondizioni	1. L'ICT fornisce un mezzo per la comunicazione vocale bidirezionale tramite VOIP con Session Initiation Protocol (SIP). 2. L'ICT fornisce un mezzo per la comunicazione RTT bidirezionale. 3. È disponibile un "terminale di riferimento RTT".
Procedura	1. Verificare che l'ICT interagisca con il "terminale di riferimento RTT" utilizzando VOIP con SIP (Session Initiation Protocol) e utilizzando RTT conforme a IETF RFC 4103 [i.13]. 2. Se l'ICT interagisce con altro ICT utilizzando il sottosistema multimediale IP (IMS) per implementare il VOIP, verificare che segua la serie di protocolli indicati in ETSI TS 126 114 [i.10], ETSI TS 122 173 [i.11] e ETSI TS 134 229 [i.12] che specificano come si applica IETF RFC 4103 [i.13].
Risultato	Passato: il controllo 1 è vero e, se l'ICT interagisce con altro ICT utilizzando il sottosistema multimediale IP (IMS) per implementare VOIP, il controllo 2 è vero. Fallito: il controllo 1 è falso o, se l'ICT interagisce con altro ICT utilizzando il sottosistema multimediale IP (IMS) per implementare il VOIP, il controllo 2 è falso. Non applicabile: le precondizioni 1 o 2 non sono soddisfatte Non testabile: la precondizione 3 non è soddisfatta
NOTA:	Un "terminale di riferimento RTT" è un terminale appositamente progettato per testare dispositivi compatibili con RTT in modo da confermarne la funzionalità e l'interoperabilità. Questi sono generalmente creati da un ente normativo nazionale o internazionale in modo che tutti i test vengano eseguiti con un "terminale di riferimento RTT" coerente.

C.6.2.3.c Interoperabilità (c)

Tipo di valutazione	Test
Precondizioni	1. L'ICT fornisce un mezzo per la comunicazione vocale bidirezionale utilizzando tecnologie diverse da PSTN o VOIP con Session Initiation Protocol (SIP). 2. L'ICT fornisce un mezzo per la comunicazione RTT bidirezionale. 3. Un "terminale di riferimento RTT" è disponibile per quella modalità di comunicazione RTT.
Procedura	1. Verificare che l'ICT interagisca con il "terminale di riferimento RTT" utilizzando una specifica comune pertinente e applicabile per lo scambio di RTT pubblicata e disponibile per l'ambiente in cui l'ICT opererà. 2. Verificare che le specifiche comuni nel controllo 4 includano un metodo per indicare la perdita o il danneggiamento dei caratteri.
Risultato	Passato: i controlli 1 e 2 sono veri Fallito: i controlli 1 o 2 sono falsi Non applicabile: le precondizioni 1 o 2 non sono soddisfatte Non testabile: la precondizione 3 non è soddisfatta
NOTA:	Un "terminale di riferimento RTT" è un terminale appositamente progettato per testare dispositivi compatibili con RTT in modo da confermarne la funzionalità e l'interoperabilità. Questi sono generalmente creati da un ente normativo nazionale o internazionale in modo che tutti i test vengano eseguiti con un "terminale di riferimento RTT" coerente.

C.6.2.3.d Interoperabilità (d)

Tipo di valutazione	Test
Precondizioni	1. L'ICT fornisce un mezzo per la comunicazione vocale bidirezionale. 2. L'ICT fornisce un mezzo per la comunicazione RTT bidirezionale. 3. Un "terminale di riferimento RTT" è disponibile utilizzando il nuovo standard RTT.
Procedura	1. Verificare che l'ICT sotto test interagisca con il "terminale di riferimento RTT" per il nuovo standard RTT che è stato introdotto per l'uso. 2. Verificare che il nuovo standard RTT sia supportato da tutti gli altri ICT attivi che supportano voce e RTT nello stesso ambiente.
Risultato	Passato: i controlli 1 e 2 sono veri Fallito: i controlli 1 o 2 sono falsi Non applicabile: le precondizioni 1 o 2 non sono soddisfatte Non testabile: la precondizione 3 non è soddisfatta

C.6.2.4 Reattività del testo in tempo reale (RTT)

Tipo di valutazione	Ispezione dei dati di misurazione o test
Precondizioni	1. L'ICT sotto test utilizzano input RTT. 2. L'ICT sotto test è collegato a un dispositivo o software in grado di determinare quando i caratteri vengono trasmessi dall'ICT sotto test.
Procedura	1. Immettere caratteri singoli nel terminale sotto test. 2. Controllare l'ora in cui è avvenuta l'immissione (ad es. i caratteri compaiono sullo schermo locale). 3. Controllare il periodo tra l'ingresso di input nell'ICT sotto test e l'ora in cui il testo viene trasmesso alla rete o alla piattaforma ICT.
Risultato	Passato: il controllo 3 è minore o uguale a 500 ms Fallito: il controllo 3 è maggiore di 500 ms Non applicabile: la precondizione 1 non è soddisfatta Non testabile: la precondizione 2 non è soddisfatta
NOTA:	Come descritto nelle note del punto 6.2.4, l'identificazione di quando si è verificata l'immissione di dati può variare secondo il tipo di sistema RTT sottoposto a test.

C.6.3 Identificazione del chiamante

Tipo di valutazione	Ispezione
Precondizioni	1. L'ICT fornisce l'identificazione del chiamante o vengono fornite funzioni di telecomunicazione simili.

Procedura	1. Verificare che le informazioni fornite da ciascuna funzione siano disponibili in formato testo. 2. Verificare che le informazioni fornite da ciascuna funzione siano determinabili programmaticamente.
Risultato	Passato: entrambi i controlli 1 e 2 sono veri oppure la funzionalità è chiusa Fallito: il controllo 1 o 2 è falso quando la funzionalità non è chiusa Non applicabile: la precondizione 1 non è soddisfatta

C.6.4 Alternative ai servizi basati su voce

Tipo di valutazione	Ispezione
Precondizioni	1. L'ICT fornisce comunicazioni vocali in tempo reale. 2. L'ICT fornisce servizi di risposta vocale di posta, auto risposta o interattivi.
Procedura	1. Verificare che l'ICT offra agli utenti una modalità per accedere alle informazioni senza l'uso di udito o parola. 2. Verificare che un utente possa effettuare le attività fornite dal sistema senza l'utilizzo di udito o parola.
Risultato	Passato: i controlli 1 e 2 sono veri Fallito: il controllo 1 o 2 è falso Non applicabile: le precondizioni 1 o 2 non sono soddisfatte

C.6.5 Comunicazioni video

C.6.5.1 Generalità

Il punto 6.5.1 è solo informativo e non contiene requisiti che richiedono test.

C.6.5.2 Risoluzione

Tipo di valutazione	Ispezione
Precondizioni	1. L'ICT fornisce comunicazione vocale bidirezionale. 2. L'ICT include funzionalità video in tempo reale.
Procedura	1. Verificare che la risoluzione della videocomunicazione sia la risoluzione QVGA o maggiore.
Risultato	Passato: il controllo 1 è vero Fallito: il controllo 1 è falso Non applicabile: le precondizioni 1 o 2 non sono soddisfatte

C.6.5.3 Frequenza dei fotogrammi

Tipo di valutazione	Ispezione
Precondizioni	1. L'ICT fornisce comunicazione vocale bidirezionale. 2. L'ICT include funzionalità video in tempo reale.
Procedura	1. Verificare che la velocità dei fotogrammi di comunicazione video sia uguale o maggiore di 20 fotogrammi al secondo.
Risultato	Passato: il controllo 1 è vero Fallito: il controllo 1 è falso Non applicabile: le precondizioni 1 o 2 non sono soddisfatte

C.6.5.4 Sincronizzazione tra audio e video

Tipo di valutazione	Misurazione
Precondizioni	1. L'ICT fornisce comunicazione vocale bidirezionale. 2. L'ICT include funzionalità video in tempo reale.
Procedura	1. Verificare che la differenza di orario tra il parlato e il video presentato all'utente sia uguale o minore di 100 ms.
Risultato	Passato: il controllo 1 è vero Fallito: il controllo 1 è falso Non applicabile: le precondizioni 1 o 2 non sono soddisfatte

C.6.5.5 Indicatore visivo di audio con video

Tipo di valutazione	Ispezione
Precondizioni	1. L'ICT fornisce una comunicazione vocale bidirezionale. 2. L'ICT ha funzionalità video in tempo reale.
Procedura	1. L'ICT sotto test è collegato a un altro ICT che fornisce una comunicazione vocale bidirezionale compatibile con la comunicazione vocale sull'ICT sotto test. 2. Una persona parla nell'altro ICT. 3. Verificare mediante osservazione se esiste un indicatore visivo in tempo reale dell'attività audio.
Risultato	Passato: il controllo 3 è vero Fallito: il controllo 3 è falso Non applicabile: le precondizioni 1 o 2 non sono soddisfatte
NOTA:	L'indicatore dovrebbe sfarfallare in tempo reale in modo da riflettere l'attività audio.

C.6.5.6 Identificazione del parlante con comunicazione video (lingua dei segni)

Tipo di valutazione	Misurazione
Precondizioni	1. L'ICT fornisce una comunicazione vocale bidirezionale. 2. L'ICT ha funzionalità video in tempo reale.
Procedura	1. L'ICT sotto test è collegato ad un ICT compatibile che supporta video e una persona comunica nella lingua dei segni. 2. Verificare mediante osservazione se l'ICT sotto test fornisce una modalità per l'identificazione dei relatori per gli utenti della lingua dei segni.
Risultato	Passato: il controllo 2 è vero Fallito: il controllo 2 è falso Non applicabile: le precondizioni 1 o 2 non sono soddisfatte

C.6.6 Alternative ai servizi basati su video

Il punto 6.6 è solo consultivo e contiene requisiti non testabili.

C.7 ICT con funzionalità video

C.7.1 Tecnologia di elaborazione sottotitoli

C.7.1.1 Riproduzione dei sottotitoli

Tipo di valutazione	Ispezione
Precondizioni	1. L'ICT visualizza o elabora il video con audio sincronizzato. 2. Nel video sono forniti i sottotitoli.
Procedura	1. Verificare che vi sia una modalità per visualizzare i sottotitoli.
Risultato	Passato: il controllo 1 è vero Fallito: il controllo 1 è falso
Tipo di valutazione	Test 2

Precondizioni	1. L'ICT visualizza o elabora il video con audio sincronizzato. 2. I sottotitoli sono forniti dal contenuto.
Procedura	1. Verificare che vi sia una modalità per selezionare la visualizzazione dei sottotitoli.
Risultato	Passato: il controllo 1 è vero Fallito: il controllo 1 è falso Non applicabile: le precondizioni 1 o 2 non sono soddisfatte

C.7.1.2 Sincronizzazione dei sottotitoli

Tipo di valutazione	Ispezione
Precondizioni	1. L'ICT ha una modalità di visualizzazione dei sottotitoli.
Procedura	1. Verificare che il meccanismo per visualizzare i sottotitoli mantenga la sincronizzazione tra l'audio e i sottotitoli corrispondenti entro un decimo di secondo dalla marcatura temporale (timestamp) dei sottotitoli o dalla disponibilità dei sottotitoli nel programma di visualizzazione se si tratta di una didascalia in tempo reale.
Risultato	Passato: il controllo 1 è vero Fallito: il controllo 1 è falso Non applicabile: la precondizione 1 non è soddisfatta

C.7.1.3 Conservazione dei sottotitoli

Tipo di valutazione	Ispezione
Precondizioni	L'ICT trasmette, converte o registra video con audio sincronizzato.
Procedura	1. Verificare che l'ICT conservi i dati dei sottotitoli in modo che possano essere visualizzati in modo coerente con i punti 7.1.1 e 7.1.2.
Risultato	Passato: il controllo 1 è vero Fallito: il controllo 1 è falso Non applicabile: la precondizione 1 non è soddisfatta

C.7.1.4 Caratteristiche dei sottotitoli

Tipo di valutazione	Ispezione
Precondizioni	1. L'ICT visualizza i sottotitoli. 2. I sottotitoli sotto test vengono visualizzati come caratteri modificabili.
Procedura	1. Verificare che l'ICT fornisca all'utente un modo per adattare le caratteristiche visualizzate dei sottotitoli ai propri requisiti individuali.
Risultato	Passato: il controllo 1 è vero Fallito: il controllo 1 è falso Non applicabile: la precondizione 1 o 2 non è soddisfatta

C.7.1.5 Sottotitoli parlati

Tipo di valutazione	Ispezione
Precondizioni	1. L'ICT visualizza video con audio sincronizzato. 2. Il contenuto dei sottotitoli sotto test è determinabile programmaticamente.
Procedura	1. Verificare che sia disponibile una modalità operativa per fornire un output vocale dei sottotitoli disponibili.
Risultato	Passato: il controllo 1 è vero Fallito: il controllo 1 è falso Non applicabile: la precondizione 1 o 2 non è soddisfatta

C.7.2 Tecnologia di audiodescrizione

C.7.2.1 Riproduzione dell'audiodescrizione

Tipo di valutazione	Ispezione
Precondizioni	1. L'ICT visualizza video con audio sincronizzato.
Procedura	1. Verificare che esista un meccanismo esplicito e separato per l'audiodescrizione.

	2. Verificare che esista una modalità per selezionare e riprodurre l'audiodescrizione sul canale audio predefinito. 3. Verificare che l'ICT consenta all'utente di selezionare e riprodurre più tracce audio.
Risultato	Passato: i controlli 1 e 2 sono veri o 1 è falso e 3 è vero Fallito: il controllo 1 è vero e 2 è falso o 1 è falso e 3 è falso Non applicabile: la precondizione 1 non è soddisfatta

C.7.2.2 Sincronizzazione dell'audiodescrizione

Tipo di valutazione	Ispezione
Precondizioni	1. L'ICT ha un meccanismo per riprodurre l'audiodescrizione.
Procedura	1. Verificare che sia preservata la sincronizzazione tra il contenuto audio / visivo e l'audiodescrizione corrispondente.
Risultato	Passato: il controllo 1 è vero Fallito: il controllo 1 è falso Non applicabile: la precondizione 1 non è soddisfatta

C.7.2.3 Conservazione dell'audiodescrizione

Tipo di valutazione	Ispezione
Precondizioni	1. L'ICT trasmette, converte o registra video con audio sincronizzato.
Procedura	1. Verificare che l'ICT conservi i dati dell'audiodescrizione in modo che possano essere riprodotti in un modo coerente con i punti 7.2.1 e 7.2.2.
Risultato	Passato: il controllo 1 è vero Fallito: il controllo 1 è falso Non applicabile: la precondizione 1 non è soddisfatta

C.7.3 Controlli utente per sottotitoli e audiodescrizione

Tipo di valutazione	Ispezione
Precondizioni	1. L'ICT visualizza principalmente materiali contenenti video con contenuti audio associati.
Procedura	1. Verificare che i controlli utente per attivare i sottotitoli e l'audiodescrizione siano forniti all'utente con lo stesso livello di interazione dei controlli multimediali primari.
Risultato	Passato: il controllo 1 è vero Fallito: il controllo 1 è falso Non applicabile: la precondizione 1 non è soddisfatta

C.8 Hardware

C.8.1 Generalità

C.8.1.1 Requisiti generici

Il punto 8.1.1 è solo consultivo e non contiene requisiti verificabili.

C.8.1.2 Connessioni standard

Tipo di valutazione	Ispezione
Precondizioni	1. L'ICT fornisce punti di connessione dei dispositivi di input o output dell'utente.
Procedura	1. Verificare che un tipo di connessione sia conforme a un formato non proprietario standard del settore. 2. Verificare che un tipo di connessione sia conforme a un formato non proprietario standard del settore tramite l'uso di adattatori disponibili in commercio.
Risultato	Passato: il controllo 1 o 2 è vero Fallito: i controlli 1 e 2 sono falsi

	Non applicabile: la precondizione 1 non è soddisfatta
NOTA:	Le connessioni possono essere connessioni fisiche o wireless.

C.8.1.3 Colore

Tipo di valutazione	Ispezione
Precondizioni	1. Gli aspetti hardware dell'ICT trasmettono informazioni visive utilizzando la codifica a colori come mezzo per indicare un'azione, per richiedere una risposta o per distinguere un elemento visivo.
Procedura	1. Verificare che sia fornita una forma alternativa di codifica visiva.
Risultato	Passato: il controllo 1 è vero Fallito: il controllo 1 è falso Non applicabile: la precondizione 1 non è soddisfatta

C.8.2 Prodotti hardware con output vocale

C.8.2.1 Regolazione del volume vocale

C.8.2.1.1 Intervallo del volume vocale

Tipo di valutazione	Ispezione basata su dati di misurazione
Precondizioni	1. L'hardware ICT ha un output vocale.
Procedura	1. Verificare che l'ICT sia certificato per soddisfare ANSI / TIA-4965 [i.2]. 2. Misurare il livello (in dB) dell'output vocale all'impostazione del volume più basso. 3. Misurare il livello (in dB) dell'output vocale all'impostazione del volume più alto. 4. Verificare che l'intervallo tra 1 e 2 sia maggiore o uguale a 18 dB.
Risultato	Passato: il controllo 1 o 4 è vero Fallito: i controlli 1 e 4 sono falsi Non applicabile: la precondizione 1 non è soddisfatta

C.8.2.1.2 Controllo del volume incrementale

Tipo di valutazione	Ispezione basata su dati di misurazione
Precondizioni	1. L'hardware ICT ha un output vocale. 2. Il controllo del volume è incrementale.
Procedura	1. Misurare il livello (in dB) dell'output vocale all'impostazione del volume più basso. 2. Verificare se una fase intermedia fornisce un livello di 12 dB al di sopra del livello di volume più basso misurato al punto 1.
Risultato	Passato: il controllo 2 è vero Fallito: il controllo 2 è falso Non applicabile: le precondizioni 1 o 2 non sono soddisfatte

C.8.2.2 Accoppiamento magnetico

C.8.2.2.1 Dispositivi a linea fissa

Tipo di valutazione	Ispezione basata su dati di misurazione
Precondizioni	1. L'hardware ICT è un dispositivo di comunicazione a linea fissa con un output audio generalmente tenuto nell'orecchio.
Procedura	1. Verificare che l'ICT sia certificato per soddisfare TIA-1083-A [i.24]. 2. Le misurazioni sono eseguite secondo la norma ETSI ES 200 381-1 [2] che prova che i requisiti specificati in tale norma sono soddisfatti. 3. L'ICT porta il simbolo "T" specificato in ETSI ETS 300 381 [1].
Risultato	Passato: il controllo 1 o 2 è vero e il controllo 3 è vero Fallito: i controlli 1 e 2 sono falsi o il controllo 3 è falso Non applicabile: la precondizione 1 non è soddisfatta

C.8.2.2.2 Sistemi di comunicazione wireless

Tipo di valutazione	Ispezione basata su dati di misurazione
Precondizioni	1. L'hardware ICT è un dispositivo di comunicazione wireless che viene generalmente tenuto all'orecchio.
Procedura	1. Verificare che l'ICT sia certificato per soddisfare ANSI / IEEE C63.19 [i.1]. 2. Verificare che l'ICT fornisca un mezzo di accoppiamento magnetico alle tecnologie uditive che soddisfa i requisiti della norma ETSI ES 200 381-2 [3].
Risultato	Passato: il controllo 1 o 2 è vero Fallito: i controlli 1 e 2 sono falsi Non applicabile: la precondizione 1 non è soddisfatta

C.8.3 ICT fisso

C.8.3.0 Generalità

Il punto 8.3.0 è solo consultivo e non contiene requisiti verificabili.

C.8.3.1 Accesso frontale o laterale

Tipo di valutazione	Ispezione
Precondizioni	1. L'ICT è ICT fisso.
Procedura	1. Controllare se l'ICT è conforme al punto 8.3.2.2. 2. Controllare se l'ICT è conforme al punto 8.3.2.3.
Risultato	Passato: il controllo 1 o 2 è vero Fallito: i controlli 1 e 2 sono falsi Non applicabile: la precondizione 1 non è soddisfatta

C.8.3.2 Accesso frontale

C.8.3.2.1 Accesso frontale in alto senza ostacoli

Tipo di valutazione	Ispezione e misurazione
Precondizioni	1. L'ICT è ICT fisso. 2. Nessuna parte dell'ICT fisso ostacola l'accesso frontale.
Procedura	1. Verificare che almeno uno per ogni tipo di controlli utilizzabili deve essere posizionato a non oltre 1.220 mm (48 pollici) di altezza dal pavimento dello spazio di accesso.
Risultato	Passato: il controllo 1 è vero Fallito: il controllo 1 è falso Non applicabile: le precondizioni 1 o 2 non sono soddisfatte

C.8.3.2.2 Accesso frontale in basso senza ostacoli

Tipo di valutazione	Ispezione e misurazione
Precondizioni	1. L'ICT è ICT fisso. 2. Nessuna parte dell'ICT fisso ostacola l'accesso frontale.
Procedura	1. Verificare che almeno uno per ogni tipo di controlli utilizzabili deve essere posizionato a non meno di 380 mm (15 pollici) di altezza dal pavimento dello spazio di accesso.
Risultato	Passato: il controllo 1 è vero Fallito: il controllo 1 è falso Non applicabile: le precondizioni 1 o 2 non sono soddisfatte

C.8.3.2.3 Accesso frontale con ostacoli

C.8.3.2.3.1 Superficie libera

Tipo di valutazione	Ispezione
Precondizioni	1. L'ICT è ICT fisso. 2. Una parte integrante dell'ICT fisso costituisce un ostacolo che ostacola qualsiasi tipo di parte operabile.
Procedura	1. Verificare che l'ICT fornisca uno spazio libero che si estende al di sotto dell'elemento ostruente per una distanza non inferiore di quella indicata per raggiungere l'apertura sopra l'ostacolo
Risultato	Passato: il controllo 1 è vero Fallito: il controllo 1 è falso Non applicabile: le precondizioni 1 o 2 non sono soddisfatte

C.8.3.2.3.2 Accesso frontale con ostacoli (< 510 mm)

Tipo di valutazione	Ispezione e misurazione
Precondizioni	1. L'ICT è ICT fisso. 2. Una parte integrante dell'ICT fisso costituisce un ostacolo profondo meno di 510 mm (20 pollici).
Procedura	1. Verificare che l'accesso frontale per raggiungere almeno uno di ciascun tipo di parti utilizzabili non deve essere maggiore di 1.220 mm (48 pollici) di altezza dal punto di contatto del pavimento dell'ICT
Risultato	Passato: il controllo 1 è vero Fallito: il controllo 1 è falso Non applicabile: le precondizioni 1 o 2 non sono soddisfatte

C.8.3.2.3.3 Accesso frontale con ostacoli (< 635 mm)

Tipo di valutazione	Ispezione e misurazione
Precondizioni	1. L'ICT è ICT fisso. 2. Una parte integrante dell'ICT fisso costituisce un ostacolo che non è minore di 510 mm (20 pollici) ma è profondo meno di 635 mm (25 pollici).
Procedura	1. Verificare che l'accesso frontale per raggiungere almeno uno di ciascun tipo di parti utilizzabili non deve essere maggiore di 1.120 mm (44 pollici) di altezza dal punto di contatto del pavimento dell'ICT
Risultato	Passato: il controllo 1 è vero Fallito: il controllo 1 è falso Non applicabile: le precondizioni 1 o 2 non sono soddisfatte

C.8.3.2.4 Larghezza dello spazio per ginocchia e piedi

Tipo di valutazione	Ispezione e misurazione
Precondizioni	1. L'ICT è ICT fisso. 2. Lo spazio sotto un ostacolo che è parte integrante dell'ICT fa parte di uno spazio di accesso.
Procedura	1. Verificare che la larghezza dello spazio per le ginocchia sia maggiore di 760 mm (30 pollici). 2. Verificare che la larghezza dello spazio per i piedi sia maggiore di 760 mm (30 pollici).
Risultato	Passato: i controlli 1 e 2 sono veri Fallito: i controlli 1 e 2 sono falsi Non applicabile: le precondizioni 1 o 2 non sono soddisfatte

C.8.3.2.5 Spazio per i piedi

a)

Tipo di valutazione	Ispezione e misurazione
Precondizioni	1. L'ICT è ICT fisso. 2. C'è un ostacolo che è parte integrante dell'ICT. 3. C'è uno spazio libero per i piedi sotto qualsiasi ostacolo che è parte integrante dell'ICT e si trova a meno di 230 mm (9 pollici) dal pavimento.

Procedura	1. Verificare che lo spazio per i piedi si estenda al massimo 635 mm (25 pollici) sotto l'ostacolo
Risultato	Passato: il controllo 1 è vero Fallito: il controllo 1 è falso Non applicabile: le precondizioni 1, 2 o 3 non sono soddisfatte

b)

Tipo di valutazione	Ispezione e misurazione
Precondizioni	1. L'ICT è ICT fisso. 2. C'è un ostacolo che è parte integrante dell'ICT. 3. C'è uno spazio libero per i piedi sotto qualsiasi ostacolo che è parte integrante dell'ICT e si trova a meno di 230 mm (9 pollici) di altezza dal pavimento.
Procedura	1. Verificare che lo spazio per i piedi sia almeno 430 mm (17 pollici) di profondità e 230 mm (9 pollici) di altezza dal pavimento sotto l'ostacolo.
Risultato	Passato: il controllo 1 è vero Fallito: il controllo 1 è falso Non applicabile: le precondizioni 1, 2 o 3 non sono soddisfatte

c)

Tipo di valutazione	Ispezione e misurazione
Precondizioni	1. L'ICT è ICT fisso. 2. C'è un ostacolo che è parte integrante dell'ICT. 3. C'è uno spazio libero per i piedi sotto qualsiasi ostacolo che è parte integrante dell'ICT e che si trova a meno di 230 mm (9 pollici) di altezza dal pavimento.
Procedura	1. Verificare che lo spazio per i piedi non si estenda per oltre 150 mm (6 pollici) oltre ogni ostacolo a 230 mm (9 pollici) di altezza dal pavimento.
Risultato	Passato: il controllo 1 è vero Fallito: il controllo 1 è falso Non applicabile: le precondizioni 1, 2 o 3 non sono soddisfatte

C.8.3.2.6 Spazio per le ginocchia

a)

Tipo di valutazione	Ispezione e misurazione
Precondizioni	1. L'ICT è ICT fisso. 2. C'è un ostacolo che è parte integrante dell'ICT. 3. C'è uno spazio per le ginocchia sotto qualsiasi ostacolo compreso tra 230 mm (9 pollici) e 685 mm (25 pollici) di altezza dal pavimento.
Procedura	1. Verificare che lo spazio per le ginocchia non superi i 635 mm (25 pollici) sotto l'ostacolo ad un'altezza di 230 mm (9 pollici) dal pavimento.
Risultato	Passato: il controllo 1 è vero Fallito: il controllo 1 è falso Non applicabile: le precondizioni 1, 2 o 3 non sono soddisfatte

b)

Tipo di valutazione	Ispezione e misurazione
Precondizioni	1. L'ICT è ICT fisso. 2. C'è un ostacolo che è parte integrante dell'ICT. 3. C'è uno spazio per le ginocchia sotto l'ostacolo compreso tra 230 mm (9 pollici) e 685 mm (25 pollici) di altezza dal pavimento.
Procedura	1. Verificare che lo spazio per le ginocchia si estenda almeno 280 mm (11 pollici) sotto l'ostacolo ad un'altezza di 230 mm (9 pollici) dal pavimento.
Risultato	Passato: il controllo 1 è vero Fallito: il controllo 1 è falso Non applicabile: le precondizioni 1, 2 o 3 non sono soddisfatte

c)

Tipo di valutazione	Ispezione e misurazione
Precondizioni	1. L'ICT è ICT fisso. 2. C'è un ostacolo che è parte integrante dell'ICT. 3. C'è uno spazio per le ginocchia sotto l'ostacolo compreso tra 230 mm (9 pollici) e 685 mm (25 pollici) di altezza dal pavimento.
Procedura	1. Verificare che lo spazio per le ginocchia si estenda almeno 205 mm (8 pollici) sotto l'ostacolo ad un'altezza di 685 mm (27 pollici) dal pavimento.
Risultato	Passato: il controllo 1 è vero Fallito: il controllo 1 è falso Non applicabile: le precondizioni 1, 2 o 3 non sono soddisfatte

d)

Tipo di valutazione	Ispezione e misurazione
Precondizioni	1. L'ICT è ICT fisso. 2. C'è un ostacolo che è parte integrante dell'ICT. 3. C'è uno spazio per le ginocchia sotto l'ostacolo compreso tra 230 mm (9 pollici) e 685 mm (25 pollici) di altezza dal pavimento.
Procedura	1. Verificare che la riduzione dello spazio per le ginocchia non sia maggiore di 25 mm (1 pollice) per ogni 150 mm (6 pollici) di altezza.
Risultato	Passato: il controllo 1 è vero Fallito: il controllo 1 è falso Non applicabile: le precondizioni 1, 2 o 3 non sono soddisfatte

C.8.3.3 Accesso laterale

C.8.3.3.1 Accesso laterale in alto senza ostacoli

Tipo di valutazione	Ispezione e misurazione
Precondizioni	1. L'ICT è ICT fisso. 2. L'accesso laterale non ha ostacoli o è ostruito da un elemento che è parte integrante dell'ICT fisso e che è minore di 510 mm (20 pollici).
Procedura	1. Verificare che il lato alto consenta di raggiungere almeno uno di ciascun tipo di parte utilizzabile non sia maggiore di 1.220 mm (48 pollici) di altezza dal pavimento dello spazio di accesso.
Risultato	Passato: il controllo 1 è vero Fallito: il controllo 1 è falso Non applicabile: le precondizioni 1 o 2 non sono soddisfatte

C.8.3.3.2 Accesso laterale in basso senza ostacoli

Tipo di valutazione	Ispezione e misurazione
Precondizioni	1. L'ICT è ICT fisso. 2. L'accesso laterale non ha ostacoli o è ostruito da un elemento che è parte integrante dell'ICT fisso e che è minore di 510 mm (20 pollici).
Procedura	1. Verificare che il lato basso consenta di raggiungere almeno uno di ciascun tipo di parte utilizzabile e sia maggiore o uguale a 380 mm (15 pollici) di altezza dal pavimento dello spazio di accesso.
Risultato	Passato: il controllo 1 è vero Fallito: il controllo 1 è falso Non applicabile: le precondizioni 1 o 2 non sono soddisfatte

C.8.3.3.3 Accesso laterale con ostacoli

C.8.3.3.3.1 Accesso laterale con ostacoli (< 255 mm)

Tipo di valutazione	Ispezione e misurazione
Precondizioni	1. L'ICT è ICT fisso. 2. C'è un ostacolo inferiore o uguale a 255 mm (10 pollici) di profondità che è parte integrante dell'ICT.
Procedura	1. Verificare che il lato superiore consenta di raggiungere almeno uno di ciascun tipo di parti utilizzabili e non sia maggiore di 1.220 mm (48 pollici) di altezza dal pavimento dello spazio di accesso.
Risultato	Passato: il controllo 1 è vero Fallito: il controllo 1 è falso Non applicabile: le precondizioni 1 o 2 non sono soddisfatte

C.8.3.3.3.2 Accesso laterale con ostacoli (< 610 mm)

Tipo di valutazione	Ispezione e misurazione
Precondizioni	1. L'ICT è ICT fisso. 2. C'è un ostacolo maggiore di 255 mm (10 pollici) con una profondità massima di 610 mm (24 pollici) che è parte integrante dell'ICT.
Procedura	1. Verificare che il lato superiore consenta di raggiungere almeno uno di ciascun tipo di parti utilizzabili e non sia maggiore di 1.170 mm (46 pollici) di altezza dal pavimento dello spazio di accesso.
Risultato	Passato: il controllo 1 è vero Fallito: il controllo 1 è falso Non applicabile: le precondizioni 1 o 2 non sono soddisfatte

C.8.3.4 Superficie libera o area operativa

C.8.3.4.1 Cambiamento di livello

Tipo di valutazione	Ispezione e misurazione
Precondizioni	1. L'ICT è ICT fisso. 2. C'è un pavimento all'interno dell'ICT. 2. Il pavimento cambia di livello.
Procedura	1. Se il cambio di livello è in aumento, verificare che abbia una pendenza minore di 1:48. 2. In caso di variazione verticale del livello del pavimento, verificare che sia inferiore o uguale a 6,4 mm. 3. Se si verifica una variazione verticale o inclinata del livello del pavimento, verificare che la pendenza non sia maggiore di 1:2.
Risultato	Passato: i controlli 1 o 2 o 3 sono veri. Fallito: i controlli 1 e 2 e 3 sono falsi. Non applicabile: le precondizioni 1 o 2 o 3 non sono soddisfatte

C.8.3.4.2 Superficie libera o area operativa

Tipo di valutazione	Ispezione e misurazione
Precondizioni	1. L'ICT è ICT fisso. 2. C'è un'area operativa al suo interno.
Procedura	1. Verificare che vi sia una superficie libera con dimensioni rettangolari minime di 760 mm su un bordo e 1.220 mm sull'altro bordo.
Risultato	Passato: il controllo 1 è vero Fallito: il controllo 1 è falso Non applicabile: le precondizioni 1 o 2 non sono soddisfatte

C.8.3.4.3 Avvicinamento

C.8.3.4.3.1 Generalità

Tipo di valutazione	Ispezione
Precondizioni	1. L'ICT è ICT fisso. 2. C'è uno spazio di accesso al suo interno.
Procedura	1. Verificare che un lato intero dello spazio non sia ostruito.
Risultato	Passato: il controllo 1 è vero Fallito: il controllo 1 è falso Non applicabile: le precondizioni 1 o 2 non sono soddisfatte

C.8.3.4.3.2 Avvicinamento frontale

Tipo di valutazione	Ispezione e misurazione
Precondizioni	1. L'ICT è ICT fisso contenente una nicchia. 2. L'area operativa è all'interno della nicchia. 3. La profondità della nicchia è maggiore di 610 mm. 4. È richiesto un avvicinamento frontale.
Procedura	1. Verificare che la larghezza della nicchia sia maggiore di 915 mm.
Risultato	Passato: il controllo 1 è vero Fallito: il controllo 1 è falso Non applicabile: le precondizioni 1, 2, 3 o 4 non sono soddisfatte

C.8.3.4.3.3 Avvicinamento laterale

Tipo di valutazione	Ispezione e misurazione
Precondizioni	1. L'ICT è ICT fisso contenente una nicchia. 2. L'area operativa è all'interno della nicchia. 3. La profondità della nicchia è maggiore di 380 mm. 4. È possibile un avvicinamento laterale.
Procedura	1. Verificare che la larghezza dello spazio di accesso sia maggiore di 1.525 mm.
Risultato	Passato: il controllo 1 è vero Fallito: il controllo 1 è falso Non applicabile: le precondizioni 1, 2, 3 o 4 non sono soddisfatte

C.8.3.5 Visibilità

Tipo di valutazione	Ispezione e misurazione
Precondizioni	1. L'ICT è ICT fisso. 2. Sono forniti uno o più schermi di visualizzazione.
Procedura	1. Verificare che almeno uno di ciascun tipo di schermo deve sia posizionato in modo tale che le informazioni sullo schermo siano leggibili da una posizione di 1.015 mm (40 pollici) sopra il centro della superficie dell'area operativa.
Risultato	Passato: il controllo 1 è vero Fallito: il controllo 1 è falso Non applicabile: le precondizioni 1 o 2 non sono soddisfatte

C.8.3.6 Istruzioni per l'installazione

Tipo di valutazione	Ispezione e misurazione
Precondizioni	1. L'ICT è ICT fisso.
Procedura	1. Verificare che le istruzioni di installazione siano rese disponibili. 2. Verificare che le istruzioni forniscano indicazioni su come installare l'ICT in modo da garantire che le dimensioni dell'ICT installato siano conformi ai punti da 8.3.2 a 8.3.4. 3. Verificare che le istruzioni affermino che gli installatori dovrebbero tenere conto anche dei requisiti applicabili per l'accessibilità dell'ambiente costruito quando si applicano all'installazione dell'ICT.
Risultato	Passato: i controlli 1, 2 e 3 sono veri Fallito: i controlli 1 o 2 o 3 sono falsi Non applicabile: la precondizione 1 non è soddisfatta

C.8.4 Parti azionabili meccanicamente

C.8.4.1 Tasti numerici

Tipo di valutazione	Ispezione
Precondizioni	1. L'ICT ha i tasti numerici fisici disposti in un layout di tastiera del telefono a 12 tasti.
Procedura	1. Verificare che il tasto numero cinque sia distinto al tatto dagli altri tasti della tastiera.
Risultato	Passato: il controllo 1 è vero Fallito: il controllo 1 è falso Non applicabile: la precondizione 1 non è soddisfatta

C.8.4.2 Funzionamento di parti meccaniche

C.8.4.2.1 Metodi di funzionamento delle parti meccaniche

Tipo di valutazione	Ispezione
Precondizioni	1. L'ICT ha parti utilizzabili che richiedono di afferrare, avvicinare le dita o torcere il polso per funzionare.
Procedura	1. Verificare che vi sia una modalità alternativa per operare in modo accessibile che non richieda queste azioni.
Risultato	Passato: il controllo 1 è vero Fallito: il controllo 1 è falso Non applicabile: la precondizione 1 non è soddisfatta

C.8.4.2.2 Forza di funzionamento delle parti meccaniche

Tipo di valutazione	Ispezione e misurazione
Precondizioni	1. L'ICT ha un controllo che richiede una forza maggiore di 22,2 N per operare.
Procedura	1. Verificare che sia disponibile una modalità di azione alternativa accessibile a condizione che richieda una forza minore o uguale a 22,2 N.
Risultato	Passato: il controllo 1 è vero Fallito: il controllo 1 è falso Non applicabile: la precondizione 1 non è soddisfatta

C.8.4.3 Chiavi, biglietti e carte tariffarie

Tipo di valutazione	Ispezione e misurazione
Precondizioni	1. L'ICT fornisce chiavi, biglietti o carte tariffarie e il loro orientamento è importante per un ulteriore utilizzo.
Procedura	1. Verificare che le chiavi, i biglietti o le carte tariffarie abbiano un orientamento che sia percepibile al tatto.
Risultato	Passato: il controllo 1 è vero

	Fallito: il controllo 1 è falso Non applicabile: la preconditione 1 non è soddisfatta
--	--

C.8.5 Indicazione tattile della modalità vocale

Tipo di valutazione	Ispezione e misurazione
Precondizioni	1. L'ICT è progettato per l'uso condiviso. 2. L'output vocale è disponibile.
Procedura	1. Verificare che sia fornita un'indicazione tattile delle modalità per avviare la modalità di funzionamento vocale.
Risultato	Passato: il controllo 1 è vero Fallito: il controllo 1 è falso Non applicabile: le preconditioni 1 o 2 non sono soddisfatte

C.9 Web

C.9.0 Generalità (informativa)

Il punto 9.0 è solo informativo e non contiene requisiti che richiedono test.

C.9.1 Percepibile

C.9.1.1 Alternative testuali

C.9.1.1.1 Contenuti non testuali

Tipo di valutazione	Ispezione
Precondizioni	1. L'ICT è una pagina web.
Procedura	1. Verificare che la pagina web non abbia esito negativo per le WCAG 2.1 - Criterio di successo 1.1.1 Contenuti non testuali .
Risultato	Passato: il controllo 1 è vero Fallito: il controllo 1 è falso Non applicabile: la preconditione 1 non è soddisfatta oppure la pagina web non contiene contenuto rilevante per le WCAG 2.1 - Criterio di successo 1.1.1 Contenuti non testuali

C.9.1.2 Media temporizzati

C.9.1.2.1 Solo audio e solo video (preregistrati)

Tipo di valutazione	Ispezione
Precondizioni	1. L'ICT è una pagina web.
Procedura	1. Verificare che la pagina web non abbia esito negativo per le WCAG 2.1 - Criterio di successo 1.2.1 Solo audio e solo video (preregistrati) .
Risultato	Passato: il controllo 1 è vero Fallito: il controllo 1 è falso Non applicabile: la preconditione 1 non è soddisfatta oppure la pagina web non contiene contenuto rilevante per le WCAG 2.1 - Criterio di successo 1.2.1 Solo audio e solo video (preregistrati).

C.9.1.2.2 Sottotitoli (preregistrati)

Tipo di valutazione	Ispezione
Precondizioni	1. L'ICT è una pagina web.

Procedura	1. Verificare che la pagina web non abbia esito negativo per le WCAG 2.1 - Criterio di successo 1.2.2 Sottotitoli (preregistrati) .
Risultato	Passato: il controllo 1 è vero Fallito: il controllo 1 è falso Non applicabile: la precondizione 1 non è soddisfatta oppure la pagina web non contiene contenuto rilevante per le WCAG 2.1 - Criterio di successo 1.2.2 Sottotitoli (preregistrati).

C.9.1.2.3 Audiodescrizione o tipo di media alternativo (preregistrato)

Tipo di valutazione	Ispezione
Precondizioni	1. L'ICT è una pagina web.
Procedura	1. Verificare che la pagina web non abbia esito negativo per le WCAG 2.1 - Criterio di successo 1.2.3 Audiodescrizione o tipo di media alternativo (preregistrato) .
Risultato	Passato: il controllo 1 è vero Fallito: il controllo 1 è falso Non applicabile: la precondizione 1 non è soddisfatta oppure la pagina web non contiene contenuto rilevante per le WCAG 2.1 - Criterio di successo 1.2.3 Audiodescrizione o tipo di media alternativo (preregistrato)

C.9.1.2.4 Sottotitoli (in tempo reale)

Tipo di valutazione	Ispezione
Precondizioni	1. L'ICT è una pagina web.
Procedura	1. Verificare che la pagina web non abbia esito negativo per le WCAG 2.1 - Criterio di successo 1.2.4 Sottotitoli (in tempo reale) .
Risultato	Passato: il controllo 1 è vero Fallito: il controllo 1 è falso Non applicabile: la precondizione 1 non è soddisfatta oppure la pagina web non contiene contenuto rilevante per le WCAG 2.1 - Criterio di successo 1.2.4 Sottotitoli (in tempo reale).

C.9.1.2.5 Audiodescrizione (preregistrata)

Tipo di valutazione	Ispezione
Precondizioni	1. L'ICT è una pagina web.
Procedura	1. Verificare che la pagina web non abbia esito negativo per le WCAG 2.1 - Criterio di successo 1.2.5 Audiodescrizione (preregistrata) .
Risultato	Passato: il controllo 1 è vero Fallito: il controllo 1 è falso Non applicabile: la precondizione 1 non è soddisfatta oppure la pagina web non contiene contenuto rilevante per le WCAG 2.1 - Criterio di successo 1.2.5 Audiodescrizione (preregistrata).

C.9.1.3 Adattabile

C.9.1.3.1 Informazioni e correlazioni

Tipo di valutazione	Ispezione
Precondizioni	1. L'ICT è una pagina web.
Procedura	1. Verificare che la pagina web non abbia esito negativo per le WCAG 2.1 - Criterio di successo 1.3.1 Informazioni e correlazioni .
Risultato	Passato: il controllo 1 è vero Fallito: il controllo 1 è falso Non applicabile: la precondizione 1 non è soddisfatta oppure la pagina web non contiene contenuto rilevante per le WCAG 2.1 - Criterio di successo 1.3.1 Informazioni e correlazioni.

C.9.1.3.2 Sequenza significativa

Tipo di valutazione	Ispezione
Precondizioni	1. L'ICT è una pagina web.
Procedura	1. Verificare che la pagina web non abbia esito negativo per le WCAG 2.1 - Criterio di successo 1.3.2 Sequenza significativa .
Risultato	Passato: il controllo 1 è vero Fallito: il controllo 1 è falso Non applicabile: la precondizione 1 non è soddisfatta oppure la pagina web non contiene contenuto rilevante per le WCAG 2.1 - Criterio di successo 1.3.2 Sequenza significativa.

C.9.1.3.3 Caratteristiche sensoriali

Tipo di valutazione	Ispezione
Precondizioni	1. L'ICT è una pagina web.
Procedura	1. Verificare che la pagina web non abbia esito negativo per le WCAG 2.1 - Criterio di successo 1.3.3 Caratteristiche sensoriali .
Risultato	Passato: il controllo 1 è vero Fallito: il controllo 1 è falso Non applicabile: la precondizione 1 non è soddisfatta oppure la pagina web non contiene contenuto rilevante per le WCAG 2.1 - Criterio di successo 1.3.3 Caratteristiche sensoriali.

C.9.1.3.4 Orientamento

Tipo di valutazione	Ispezione
Precondizioni	1. L'ICT è una pagina web.
Procedura	1. Verificare che la pagina web non abbia esito negativo per le WCAG 2.1 - Criterio di successo 1.3.4 Orientamento .
Risultato	Passato: il controllo 1 è vero Fallito: il controllo 1 è falso Non applicabile: la precondizione 1 non è soddisfatta oppure la pagina web non contiene contenuto rilevante per le WCAG 2.1 - Criterio di successo 1.3.4 Orientamento.

C.9.1.3.5 Identificare lo scopo degli input

Tipo di valutazione	Ispezione
Precondizioni	1. L'ICT è una pagina web.
Procedura	1. Verificare che la pagina web non abbia esito negativo per le WCAG 2.1 - Criterio di successo 1.3.5 Identificare lo scopo degli input .
Risultato	Passato: il controllo 1 è vero Fallito: il controllo 1 è falso Non applicabile: la precondizione 1 non è soddisfatta oppure la pagina web non contiene contenuto rilevante per le WCAG 2.1 - Criterio di successo 1.3.5 Identificare lo scopo degli input.

C.9.1.4 Distinguibile

C.9.1.4.1 Uso del colore

Tipo di valutazione	Ispezione
Precondizioni	1. L'ICT è una pagina web.
Procedura	1. Verificare che la pagina web non abbia esito negativo per le WCAG 2.1 - Criterio di successo 1.4.1 Uso del colore .
Risultato	Passato: il controllo 1 è vero Fallito: il controllo 1 è falso

	Non applicabile: la preconditione 1 non è soddisfatta oppure la pagina web non contiene contenuto rilevante per le WCAG 2.1 - Criterio di successo 1.4.1 Uso del colore.
--	--

C.9.1.4.2 Controllo del sonoro

Tipo di valutazione	Ispezione
Precondizioni	1. L'ICT è una pagina web.
Procedura	1. Verificare che la pagina web non abbia esito negativo per le WCAG 2.1 - Criterio di successo 1.4.2 Controllo del sonoro .
Risultato	Passato: il controllo 1 è vero Fallito: il controllo 1 è falso Non applicabile: la preconditione 1 non è soddisfatta oppure la pagina web non contiene contenuto rilevante per le WCAG 2.1 - Criterio di successo 1.4.2 Controllo del sonoro.

C.9.1.4.3 Contrasto (minimo)

Tipo di valutazione	Ispezione
Precondizioni	1. L'ICT è una pagina web.
Procedura	1. Verificare che la pagina web non abbia esito negativo per le WCAG 2.1 - Criterio di successo 1.4.3 Contrasto (minimo) .
Risultato	Passato: il controllo 1 è vero Fallito: il controllo 1 è falso Non applicabile: la preconditione 1 non è soddisfatta oppure la pagina web non contiene contenuto rilevante per le WCAG 2.1 - Criterio di successo 1.4.3 Contrasto (minimo).

C.9.1.4.4 Ridimensionamento del testo

Tipo di valutazione	Ispezione
Precondizioni	1. L'ICT è una pagina web.
Procedura	1. Verificare che la pagina web non abbia esito negativo per le WCAG 2.1 - Criterio di successo 1.4.4 Ridimensionamento del testo .
Risultato	Passato: il controllo 1 è vero Fallito: il controllo 1 è falso Non applicabile: la preconditione 1 non è soddisfatta oppure la pagina web non contiene contenuto rilevante per le WCAG 2.1 - Criterio di successo 1.4.4 Ridimensionamento del testo.

C.9.1.4.5 Immagini di testo

Tipo di valutazione	Ispezione
Precondizioni	1. L'ICT è una pagina web.
Procedura	1. Verificare che la pagina web non abbia esito negativo per le WCAG 2.1 - Criterio di successo 1.4.5 Immagini di testo .
Risultato	Passato: il controllo 1 è vero Fallito: il controllo 1 è falso Non applicabile: la preconditione 1 non è soddisfatta oppure la pagina web non contiene contenuto rilevante per le WCAG 2.1 - Criterio di successo 1.4.5 Immagini di testo.

C.9.1.4.6 Vuoto

C.9.1.4.7 Vuoto

C.9.1.4.8 Vuoto

C.9.1.4.9 Vuoto

C.9.1.4.10 Ricalcolo del flusso

Tipo di valutazione	Ispezione
Precondizioni	1. L'ICT è una pagina web.
Procedura	1. Verificare che la pagina web non abbia esito negativo per le WCAG 2.1 - Criterio di successo 1.4.10 Ricalcolo del flusso .
Risultato	Passato: il controllo 1 è vero Fallito: il controllo 1 è falso Non applicabile: la precondizione 1 non è soddisfatta oppure la pagina web non contiene contenuto rilevante per le WCAG 2.1 - Criterio di successo 1.4.10 Ricalcolo del flusso.

C.9.1.4.11 Contrasto in contenuti non testuali

Tipo di valutazione	Ispezione
Precondizioni	1. L'ICT è una pagina web.
Procedura	1. Verificare che la pagina web non abbia esito negativo per le WCAG 2.1 - Criterio di successo 1.4.11 Contrasto in contenuti non testuali .
Risultato	Passato: il controllo 1 è vero Fallito: il controllo 1 è falso Non applicabile: la precondizione 1 non è soddisfatta oppure la pagina web non contiene contenuto rilevante per le WCAG 2.1 - Criterio di successo 1.4.11 Contrasto in contenuti non testuali.

C.9.1.4.12 Spaziatura del testo

Tipo di valutazione	Ispezione
Precondizioni	1. L'ICT è una pagina web.
Procedura	1. Verificare che la pagina web non abbia esito negativo per le WCAG 2.1 - Criterio di successo 1.4.12 Spaziatura del testo .
Risultato	Passato: il controllo 1 è vero Fallito: il controllo 1 è falso Non applicabile: la precondizione 1 non è soddisfatta oppure la pagina web non contiene contenuto rilevante per le WCAG 2.1 - Criterio di successo 1.4.12 Spaziatura del testo.

C.9.1.4.13 Contenuto con Hover o Focus

Tipo di valutazione	Ispezione
Precondizioni	1. L'ICT è una pagina web.
Procedura	1. Verificare che la pagina web non abbia esito negativo per le WCAG 2.1 - Criterio di successo 1.4.13 Contenuto con Hover o Focus .
Risultato	Passato: il controllo 1 è vero Fallito: il controllo 1 è falso Non applicabile: la precondizione 1 non è soddisfatta oppure la pagina web non contiene contenuto rilevante per le WCAG 2.1 - Criterio di successo 1.4.13 Contenuto con Hover o Focus.

C.9.2 Utilizzabile

C.9.2.1 Accessibile da tastiera

C.9.2.1.1 Tastiera

Tipo di valutazione	Ispezione
Precondizioni	1. L'ICT è una pagina web.
Procedura	1. Verificare che la pagina web non abbia esito negativo per le WCAG 2.1 - Criterio di successo 2.1.1 Tastiera .
Risultato	Passato: il controllo 1 è vero

	Fallito: il controllo 1 è falso Non applicabile: la preconditione 1 non è soddisfatta oppure la pagina web non contiene contenuto rilevante per le WCAG 2.1 - Criterio di successo 2.1.1 Tastiera.
--	---

C.9.2.1.2 Nessun impedimento all'uso della tastiera

Tipo di valutazione	Ispezione
Precondizioni	1. L'ICT è una pagina web.
Procedura	1. Verificare che la pagina web non abbia esito negativo per le WCAG 2.1 - Criterio di successo 2.1.2 Nessun impedimento all'uso della tastiera.
Risultato	Passato: il controllo 1 è vero Fallito: il controllo 1 è falso Non applicabile: la preconditione 1 non è soddisfatta oppure la pagina web non contiene contenuto rilevante per le WCAG 2.1 - Criterio di successo 2.1.2 Nessun impedimento all'uso della tastiera.

C.9.2.1.3 Vuoto

C.9.2.1.4 Tasti di scelta rapida

Tipo di valutazione	Ispezione
Precondizioni	1. L'ICT è una pagina web.
Procedura	1. Verificare che la pagina web non abbia esito negativo per le WCAG 2.1 - Criterio di successo 2.1.4 Tasti di scelta rapida.
Risultato	Passato: il controllo 1 è vero Fallito: il controllo 1 è falso Non applicabile: la preconditione 1 non è soddisfatta oppure la pagina web non contiene contenuto rilevante per le WCAG 2.1 - Criterio di successo 2.1.4 Tasti di scelta rapida.

C.9.2.2 Adeguata disponibilità di tempo

C.9.2.2.1 Regolazione tempi di esecuzione

Tipo di valutazione	Ispezione
Precondizioni	1. L'ICT è una pagina web.
Procedura	1. Verificare che la pagina web non abbia esito negativo per le WCAG 2.1 - Criterio di successo 2.2.1 Regolazione tempi di esecuzione.
Risultato	Passato: il controllo 1 è vero Fallito: il controllo 1 è falso Non applicabile: la preconditione 1 non è soddisfatta oppure la pagina web non contiene contenuto rilevante per le WCAG 2.1 - Criterio di successo 2.2.1 Regolazione tempi di esecuzione.

C.9.2.2.2 Pausa, stop, nascondi

Tipo di valutazione	Ispezione
Precondizioni	1. L'ICT è una pagina web.
Procedura	1. Verificare che la pagina web non abbia esito negativo per le WCAG 2.1 - Criterio di successo 2.2.2 Pausa, stop, nascondi.
Risultato	Passato: il controllo 1 è vero Fallito: il controllo 1 è falso Non applicabile: la preconditione 1 non è soddisfatta oppure la pagina web non contiene contenuto rilevante per le WCAG 2.1 - Criterio di successo 2.2.2 Pausa, stop, nascondi.

C.9.2.3 Convulsioni e reazioni fisiche

C.9.2.3.1 Tre lampeggiamenti o inferiore alla soglia

Tipo di valutazione	Ispezione
Precondizioni	1. L'ICT è una pagina web.
Procedura	1. Verificare che la pagina web non abbia esito negativo per le WCAG 2.1 - Criterio di successo 2.3.1 Tre lampeggiamenti o inferiore alla soglia .
Risultato	Passato: il controllo 1 è vero Fallito: il controllo 1 è falso Non applicabile: la precondizione 1 non è soddisfatta oppure la pagina web non contiene contenuto rilevante per le WCAG 2.1 - Criterio di successo 2.3.1 Tre lampeggiamenti o inferiore alla soglia.

C.9.2.4 Navigabile

C.9.2.4.1 Salto di blocchi

Tipo di valutazione	Ispezione
Precondizioni	1. L'ICT è una pagina web.
Procedura	1. Verificare che la pagina web non abbia esito negativo per le WCAG 2.1 - Criterio di successo 2.4.1 Salto di blocchi .
Risultato	Passato: il controllo 1 è vero Fallito: il controllo 1 è falso Non applicabile: la precondizione 1 non è soddisfatta oppure la pagina web non contiene contenuto rilevante per le WCAG 2.1 - Criterio di successo 2.4.1 Salto di blocchi.

C.9.2.4.2 Titolazione della pagina

Tipo di valutazione	Ispezione
Precondizioni	1. L'ICT è una pagina web.
Procedura	1. Verificare che la pagina web non abbia esito negativo per le WCAG 2.1 - Criterio di successo 2.4.2 Titolazione della pagina .
Risultato	Passato: il controllo 1 è vero Fallito: il controllo 1 è falso Non applicabile: la precondizione 1 non è soddisfatta oppure la pagina web non contiene contenuto rilevante per le WCAG 2.1 - Criterio di successo 2.4.2 Titolazione della pagina.

C.9.2.4.3 Ordine del focus

Tipo di valutazione	Ispezione
Precondizioni	1. L'ICT è una pagina web.
Procedura	1. Verificare che la pagina web non abbia esito negativo per le WCAG 2.1 - Criterio di successo 2.4.3 Ordine del focus .
Risultato	Passato: il controllo 1 è vero Fallito: il controllo 1 è falso Non applicabile: la precondizione 1 non è soddisfatta oppure la pagina web non contiene contenuto rilevante per le WCAG 2.1 - Criterio di successo 2.4.3 Ordine del focus.

C.9.2.4.4 Scopo del collegamento (nel contesto)

Tipo di valutazione	Ispezione
Precondizioni	1. L'ICT è una pagina web.
Procedura	1. Verificare che la pagina web non abbia esito negativo per le WCAG 2.1 - Criterio di successo 2.4.4 Scopo del collegamento (nel contesto) .
Risultato	Passato: il controllo 1 è vero

	Fallito: il controllo 1 è falso Non applicabile: la precondizione 1 non è soddisfatta oppure la pagina web non contiene contenuto rilevante per le WCAG 2.1 - Criterio di successo 2.4.4 Scopo del collegamento (nel contesto).
--	--

C.9.2.4.5 Differenti modalità

Tipo di valutazione	Ispezione
Precondizioni	1. L'ICT è una pagina web.
Procedura	1. Verificare che la pagina web non abbia esito negativo per le WCAG 2.1 - Criterio di successo 2.4.5 Differenti modalità .
Risultato	Passato: il controllo 1 è vero Fallito: il controllo 1 è falso Non applicabile: la precondizione 1 non è soddisfatta oppure la pagina web non contiene contenuto rilevante per le WCAG 2.1 - Criterio di successo 2.4.5 Differenti modalità.

C.9.2.4.6 Intestazioni ed etichette

Tipo di valutazione	Ispezione
Precondizioni	1. L'ICT è una pagina web.
Procedura	1. Verificare che la pagina web non abbia esito negativo per le WCAG 2.1 - Criterio di successo 2.4.6 Intestazioni ed etichette .
Risultato	Passato: il controllo 1 è vero Fallito: il controllo 1 è falso Non applicabile: la precondizione 1 non è soddisfatta oppure la pagina web non contiene contenuto rilevante per le WCAG 2.1 - Criterio di successo 2.4.6 Intestazioni ed etichette.

C.9.2.4.7 Focus visibile

Tipo di valutazione	Ispezione
Precondizioni	1. L'ICT è una pagina web.
Procedura	1. Verificare che la pagina web non abbia esito negativo per le WCAG 2.1 - Criterio di successo 2.4.7 Focus visibile .
Risultato	Passato: il controllo 1 è vero Fallito: il controllo 1 è falso Non applicabile: la precondizione 1 non è soddisfatta oppure la pagina web non contiene contenuto rilevante per le WCAG 2.1 - Criterio di successo 2.4.7 Focus visibile.

C.9.2.5 Modalità di input

C.9.2.5.1 Movimenti del puntatore

Tipo di valutazione	Ispezione
Precondizioni	1. L'ICT è una pagina web.
Procedura	1. Verificare che la pagina web non abbia esito negativo per le WCAG 2.1 - Criterio di successo 2.5.1 Movimenti del puntatore .
Risultato	Passato: il controllo 1 è vero Fallito: il controllo 1 è falso Non applicabile: la precondizione 1 non è soddisfatta oppure la pagina web non contiene contenuto rilevante per le WCAG 2.1 - Criterio di successo 2.5.1 Movimenti del puntatore.

C.9.2.5.2 Cancellazione delle azioni del puntatore

Tipo di valutazione	Ispezione
Precondizioni	1. L'ICT è una pagina web.

Procedura	1. Verificare che la pagina web non abbia esito negativo per le WCAG 2.1 - Criterio di successo 2.5.2 Cancellazione delle azioni del puntatore .
Risultato	Passato: il controllo 1 è vero Fallito: il controllo 1 è falso Non applicabile: la precondizione 1 non è soddisfatta oppure la pagina web non contiene contenuto rilevante per le WCAG 2.1 - Criterio di successo 2.5.2 Cancellazione delle azioni del puntatore.

C.9.2.5.3 Etichetta nel nome

Tipo di valutazione	Ispezione
Precondizioni	1. L'ICT è una pagina web.
Procedura	1. Verificare che la pagina web non abbia esito negativo per le WCAG 2.1 - Criterio di successo 2.5.3 Etichetta nel nome .
Risultato	Passato: il controllo 1 è vero Fallito: il controllo 1 è falso Non applicabile: la precondizione 1 non è soddisfatta oppure la pagina web non contiene contenuto rilevante per le WCAG 2.1 - Criterio di successo 2.5.3 Etichetta nel nome.

C.9.2.5.4 Azionamento da movimento

Tipo di valutazione	Ispezione
Precondizioni	1. L'ICT è una pagina web.
Procedura	1. Verificare che la pagina web non abbia esito negativo per le WCAG 2.1 - Criterio di successo 2.5.4 Azionamento da movimento .
Risultato	Passato: il controllo 1 è vero Fallito: il controllo 1 è falso Non applicabile: la precondizione 1 non è soddisfatta oppure la pagina web non contiene contenuto rilevante per le WCAG 2.1 - Criterio di successo 2.5.4 Azionamento da movimento.

C.9.3 Comprensibile

C.9.3.1 Leggibile

C.9.3.1.1 Lingua della pagina

Tipo di valutazione	Ispezione
Precondizioni	1. L'ICT è una pagina web.
Procedura	1. Verificare che la pagina web non abbia esito negativo per le WCAG 2.1 - Criterio di successo 3.1.1 Lingua della pagina .
Risultato	Passato: il controllo 1 è vero Fallito: il controllo 1 è falso Non applicabile: la precondizione 1 non è soddisfatta oppure la pagina web non contiene contenuto rilevante per le WCAG 2.1 - Criterio di successo 3.1.1 Lingua della pagina.

C.9.3.1.2 Parti in lingua

Tipo di valutazione	Ispezione
Precondizioni	1. L'ICT è una pagina web.
Procedura	1. Verificare che la pagina web non abbia esito negativo per le WCAG 2.1 - Criterio di successo 3.1.2 Parti in lingua .
Risultato	Passato: il controllo 1 è vero Fallito: il controllo 1 è falso Non applicabile: la precondizione 1 non è soddisfatta oppure la pagina web non contiene contenuto rilevante per le WCAG 2.1 - Criterio di successo 3.1.2 Parti in lingua.

C.9.3.2 Prevedibile

C.9.3.2.1 Al focus

Tipo di valutazione	Ispezione
Precondizioni	1. L'ICT è una pagina web.
Procedura	1. Verificare che la pagina web non abbia esito negativo per le WCAG 2.1 - Criterio di successo 3.2.1 Al focus .
Risultato	Passato: il controllo 1 è vero Fallito: il controllo 1 è falso Non applicabile: la precondizione 1 non è soddisfatta oppure la pagina web non contiene contenuto rilevante per le WCAG 2.1 - Criterio di successo 3.2.1 Al focus.

C.9.3.2.2 All'input

Tipo di valutazione	Ispezione
Precondizioni	1. L'ICT è una pagina web.
Procedura	1. Verificare che la pagina web non abbia esito negativo per le WCAG 2.1 - Criterio di successo 3.2.2 All'input .
Risultato	Passato: il controllo 1 è vero Fallito: il controllo 1 è falso Non applicabile: la precondizione 1 non è soddisfatta oppure la pagina web non contiene contenuto rilevante per le WCAG 2.1 - Criterio di successo 3.2.2 All'input.

C.9.3.2.3 Navigazione coerente

Tipo di valutazione	Ispezione
Precondizioni	1. L'ICT è una pagina web.
Procedura	1. Verificare che la pagina web non abbia esito negativo per le WCAG 2.1 - Criterio di successo 3.2.3 Navigazione coerente .
Risultato	Passato: il controllo 1 è vero Fallito: il controllo 1 è falso Non applicabile: la precondizione 1 non è soddisfatta oppure la pagina web non contiene contenuto rilevante per le WCAG 2.1 - Criterio di successo 3.2.3 Navigazione coerente.

C.9.3.2.4 Identificazione coerente

Tipo di valutazione	Ispezione
Precondizioni	1. L'ICT è una pagina web.
Procedura	1. Verificare che la pagina web non abbia esito negativo per le WCAG 2.1 - Criterio di successo 3.2.4 Identificazione coerente .
Risultato	Passato: il controllo 1 è vero Fallito: il controllo 1 è falso Non applicabile: la precondizione 1 non è soddisfatta oppure la pagina web non contiene contenuto rilevante per le WCAG 2.1 - Criterio di successo 3.2.4 Identificazione coerente.

C.9.3.3 Assistenza nell'inserimento

C.9.3.3.1 Identificazione di errori

Tipo di valutazione	Ispezione
Precondizioni	1. L'ICT è una pagina web.
Procedura	1. Verificare che la pagina web non abbia esito negativo per le WCAG 2.1 - Criterio di successo 3.3.1 Identificazione di errori .
Risultato	Passato: il controllo 1 è vero Fallito: il controllo 1 è falso

	Non applicabile: la condizione 1 non è soddisfatta oppure la pagina web non contiene contenuto rilevante per le WCAG 2.1 - Criterio di successo 3.3.1 Identificazione di errori.
--	--

C.9.3.3.2 Etichette o istruzioni

Tipo di valutazione	Ispezione
Precondizioni	1. L'ICT è una pagina web.
Procedura	1. Verificare che la pagina web non abbia esito negativo per le WCAG 2.1 - Criterio di successo 3.3.2 Etichette o istruzioni .
Risultato	Passato: il controllo 1 è vero Fallito: il controllo 1 è falso Non applicabile: la condizione 1 non è soddisfatta oppure la pagina web non contiene contenuto rilevante per le WCAG 2.1 - Criterio di successo 3.3.2 Etichette o istruzioni.

C.9.3.3.3 Suggerimenti per gli errori

Tipo di valutazione	Ispezione
Precondizioni	1. L'ICT è una pagina web.
Procedura	1. Verificare che la pagina web non abbia esito negativo per le WCAG 2.1 - Criterio di successo 3.3.3 Suggerimenti per gli errori .
Risultato	Passato: il controllo 1 è vero Fallito: il controllo 1 è falso Non applicabile: la condizione 1 non è soddisfatta oppure la pagina web non contiene contenuto rilevante per le WCAG 2.1 - Criterio di successo 3.3.3 Suggerimenti per gli errori.

C.9.3.3.4 Prevenzione degli errori (legali, finanziari, dati)

Tipo di valutazione	Ispezione
Precondizioni	1. L'ICT è una pagina web.
Procedura	1. Verificare che la pagina web non abbia esito negativo per le WCAG 2.1 - Criterio di successo 3.3.4 Prevenzione degli errori (legali, finanziari, dati) .
Risultato	Passato: il controllo 1 è vero Fallito: il controllo 1 è falso Non applicabile: la condizione 1 non è soddisfatta oppure la pagina web non contiene contenuto rilevante per le WCAG 2.1 - Criterio di successo 3.3.4 Prevenzione degli errori (legali, finanziari, dati).

C.9.4 Robusto

C.9.4.1 Compatibile

C.9.4.1.1 Analisi sintattica (parsing)

Tipo di valutazione	Ispezione
Precondizioni	1. L'ICT è una pagina web.
Procedura	1. Verificare che la pagina web non abbia esito negativo per le WCAG 2.1 - Criterio di successo 4.1.1 Analisi sintattica (parsing) .
Risultato	Passato: il controllo 1 è vero Fallito: il controllo 1 è falso Non applicabile: la condizione 1 non è soddisfatta oppure la pagina web non contiene contenuto rilevante per le WCAG 2.1 - Criterio di successo 4.1.1 Analisi sintattica (parsing).

C.9.4.1.2 Nome, ruolo, valore

Tipo di valutazione	Ispezione
---------------------	-----------

Precondizioni	1. L'ICT è una pagina web.
Procedura	1. Verificare che la pagina web non abbia esito negativo per le WCAG 2.1 - Criterio di successo 4.1.2 Nome, ruolo, valore .
Risultato	Passato: il controllo 1 è vero Fallito: il controllo 1 è falso Non applicabile: la precondizione 1 non è soddisfatta oppure la pagina web non contiene contenuto rilevante per le WCAG 2.1 - Criterio di successo 4.1.2 Nome, ruolo, valore.

C.9.4.1.3 Messaggi di stato

Tipo di valutazione	Ispezione
Precondizioni	1. L'ICT è una pagina web.
Procedura	1. Verificare che la pagina web non abbia esito negativo per le WCAG 2.1 - Criterio di successo 4.1.3 Messaggi di stato .
Risultato	Passato: il controllo 1 è vero Fallito: il controllo 1 è falso Non applicabile: la precondizione 1 non è soddisfatta oppure la pagina web non contiene contenuto rilevante per le WCAG 2.1 - Criterio di successo 4.1.3 Messaggi di stato.

C.9.5 Criteri di successo AAA WCAG 2.1 (informativa)

Il punto 9.5 è solo informativo e non contiene requisiti che richiedono test.

C.9.6 Requisiti di conformità WCAG 2.1

Tipo di valutazione	Ispezione
Precondizioni	1. L'ICT è una pagina web.
Procedura	1. Verificare che la pagina web soddisfi la conformità WCAG 2.1 [5] al livello AA rispetto al requisito "1: Livello di conformità". 2. Verificare che la pagina web soddisfi la conformità WCAG 2.1 [5] al livello AA rispetto al requisito "2: Pagine complete". 3. Verificare che la pagina web soddisfi la conformità WCAG 2.1 [5] al livello AA rispetto al requisito "3: Processi completi". 4. Verificare che la pagina web soddisfi la conformità WCAG 2.1 [5] al livello AA rispetto al requisito "4: Utilizzo delle tecnologie nelle sole modalità supportate dall'accessibilità". 5. Verificare che la pagina web soddisfi la conformità WCAG 2.1 [5] al livello AA rispetto al requisito "5: Non interferenza".
Risultato	Passato: tutti i controlli sono veri Fallito: qualsiasi controllo è falso Non applicabile: la precondizione 1 non è soddisfatta

C.10 Documenti non web

C.10.0 Generalità (informativa)

Il punto 10.0 è solo consultivo e non contiene requisiti che richiedono test.

C.10.1 Percepibile

C.10.1.1 Alternative testuali

C.10.1.1.1 Contenuti non testuali

Tipo di valutazione	Ispezione
Precondizioni	1. L'ICT è un documento non web.
Procedura	1. Verificare che il documento non abbia esito negativo per le WCAG 2.1 - Criterio di successo 1.1.1 Contenuti non testuali .
Risultato	Passato: il controllo 1 è vero Fallito: il controllo 1 è falso Non applicabile: la precondizione 1 non è soddisfatta oppure il documento non web non contiene contenuto rilevante per le WCAG 2.1 - Criterio di successo 1.1.1 Contenuti non testuali.

C.10.1.2 Media temporizzati

C.10.1.2.1 Solo audio e solo video (preregistrati)

Tipo di valutazione	Ispezione
Precondizioni	1. L'ICT è un documento non web.
Procedura	1. Verificare che il documento non abbia esito negativo per le WCAG 2.1 - Criterio di successo 1.2.1 Solo audio e solo video (preregistrati) .
Risultato	Passato: il controllo 1 è vero Fallito: il controllo 1 è falso Non applicabile: la precondizione 1 non è soddisfatta oppure il documento non web non contiene contenuto rilevante per le WCAG 2.1 - Criterio di successo 1.2.1 Solo audio e solo video (preregistrati).

C.10.1.2.2 Sottotitoli (preregistrati)

Tipo di valutazione	Ispezione
Precondizioni	1. L'ICT è un documento non web.
Procedura	1. Verificare che il documento non abbia esito negativo per le WCAG 2.1 - Criterio di successo 1.2.2 Sottotitoli (preregistrati) .
Risultato	Passato: il controllo 1 è vero Fallito: il controllo 1 è falso Non applicabile: la precondizione 1 non è soddisfatta oppure il documento non web non contiene contenuto rilevante per le WCAG 2.1 - Criterio di successo 1.2.2 Sottotitoli (preregistrati).

C.10.1.2.3 Audiodescrizione o tipo di media alternativo (preregistrato)

Tipo di valutazione	Ispezione
Precondizioni	1. L'ICT è un documento non web.
Procedura	1. Verificare che il documento non abbia esito negativo per le WCAG 2.1 - Criterio di successo 1.2.3 Audiodescrizione o tipo di media alternativo (preregistrato) .
Risultato	Passato: il controllo 1 è vero Fallito: il controllo 1 è falso Non applicabile: la precondizione 1 non è soddisfatta oppure il documento non web non contiene contenuto rilevante per le WCAG 2.1 - Criterio di successo 1.2.3 Audiodescrizione o tipo di media alternativo (preregistrato)

C.10.1.2.4 Sottotitoli (in tempo reale)

Tipo di valutazione	Ispezione
Precondizioni	1. L'ICT è un documento non web.
Procedura	1. Verificare che il documento non abbia esito negativo per le WCAG 2.1 - Criterio di successo 1.2.4 Sottotitoli (in tempo reale) .
Risultato	Passato: il controllo 1 è vero Fallito: il controllo 1 è falso Non applicabile: la precondizione 1 non è soddisfatta oppure il documento non web non contiene contenuto rilevante per le WCAG 2.1 - Criterio di successo 1.2.4 Sottotitoli (in tempo reale).

C.10.1.2.5 Audiodescrizione (preregistrata)

Tipo di valutazione	Ispezione
Precondizioni	1. L'ICT è un documento non web.
Procedura	1. Verificare che il documento non abbia esito negativo per le WCAG 2.1 - Criterio di successo 1.2.5 Audiodescrizione (preregistrata) .
Risultato	Passato: il controllo 1 è vero Fallito: il controllo 1 è falso Non applicabile: la precondizione 1 non è soddisfatta oppure il documento non web non contiene contenuto rilevante per le WCAG 2.1 - Criterio di successo 1.2.5 Audiodescrizione (preregistrata).

C.10.1.3 Adattabile

C.10.1.3.1 Informazioni e correlazioni

Tipo di valutazione	Ispezione
Precondizioni	1. L'ICT è un documento non web.
Procedura	1. Verificare che il documento non abbia esito negativo per le WCAG 2.1 - Criterio di successo 1.3.1 Informazioni e correlazioni .
Risultato	Passato: il controllo 1 è vero Fallito: il controllo 1 è falso Non applicabile: la precondizione 1 non è soddisfatta oppure il documento non web non contiene contenuto rilevante per le WCAG 2.1 - Criterio di successo 1.3.1 Informazioni e correlazioni.

C.10.1.3.2 Sequenza significativa

Tipo di valutazione	Ispezione
Precondizioni	1. L'ICT è un documento non web.
Procedura	1. Verificare che il documento non abbia esito negativo per le WCAG 2.1 - Criterio di successo 1.3.2 Sequenza significativa .
Risultato	Passato: il controllo 1 è vero Fallito: il controllo 1 è falso Non applicabile: la precondizione 1 non è soddisfatta oppure il documento non web non contiene contenuto rilevante per le WCAG 2.1 - Criterio di successo 1.3.2 Sequenza significativa.

C.10.1.3.3 Caratteristiche sensoriali

Tipo di valutazione	Ispezione
Precondizioni	1. L'ICT è un documento non web.
Procedura	1. Verificare che il documento non abbia esito negativo per le WCAG 2.1 - Criterio di successo 1.3.3 Caratteristiche sensoriali .
Risultato	Passato: il controllo 1 è vero

	Fallito: il controllo 1 è falso Non applicabile: la precondizione 1 non è soddisfatta oppure il documento non web non contiene contenuto rilevante per le WCAG 2.1 - Criterio di successo 1.3.3 Caratteristiche sensoriali.
--	--

C.10.1.3.4 Orientamento

Tipo di valutazione	Ispezione
Precondizioni	1. L'ICT è un documento non web.
Procedura	1. Verificare che il documento non abbia esito negativo per le WCAG 2.1 - Criterio di successo 1.3.4 Orientamento .
Risultato	Passato: il controllo 1 è vero Fallito: il controllo 1 è falso Non applicabile: la precondizione 1 non è soddisfatta oppure il documento non web non contiene contenuto rilevante per le WCAG 2.1 - Criterio di successo 1.3.4 Orientamento.

C.10.1.3.5 Identificare lo scopo degli input

Tipo di valutazione	Ispezione
Precondizioni	1. L'ICT è un documento non web.
Procedura	1. Verificare che il documento non abbia esito negativo per le WCAG 2.1 - Criterio di successo 1.3.5 Identificare lo scopo degli input .
Risultato	Passato: il controllo 1 è vero Fallito: il controllo 1 è falso Non applicabile: la precondizione 1 non è soddisfatta oppure il documento non web non contiene contenuto rilevante per le WCAG 2.1 - Criterio di successo 1.3.5 Identificare lo scopo degli input.

C.10.1.4 Distinguibile

C.10.1.4.1 Uso del colore

Tipo di valutazione	Ispezione
Precondizioni	1. L'ICT è un documento non web.
Procedura	1. Verificare che il documento non abbia esito negativo per le WCAG 2.1 - Criterio di successo 1.4.1 Uso del colore .
Risultato	Passato: il controllo 1 è vero Fallito: il controllo 1 è falso Non applicabile: la precondizione 1 non è soddisfatta oppure il documento non web non contiene contenuto rilevante per le WCAG 2.1 - Criterio di successo 1.4.1 Uso del colore.

C.10.1.4.2 Controllo del sonoro

Tipo di valutazione	Ispezione
Precondizioni	1. L'ICT è un documento non web.
Procedura	1. Verificare che il documento non abbia esito negativo per il criterio di successo presente nel prospetto 10.1.
Risultato	Passato: il controllo 1 è vero Fallito: il controllo 1 è falso Non applicabile: la precondizione 1 non è soddisfatta

C.10.1.4.3 Contrasto (minimo)

Tipo di valutazione	Ispezione
Precondizioni	1. L'ICT è un documento non web.

Procedura	1. Verificare che il documento non abbia esito negativo per le WCAG 2.1 - Criterio di successo 1.4.3 Contrasto (minimo) .
Risultato	Passato: il controllo 1 è vero Fallito: il controllo 1 è falso Non applicabile: la preconditione 1 non è soddisfatta oppure il documento non web non contiene contenuto rilevante per le WCAG 2.1 - Criterio di successo 1.4.3 Contrasto (minimo).

C.10.1.4.4 Ridimensionamento del testo

Tipo di valutazione	Ispezione
Precondizioni	1. L'ICT è un documento non web.
Procedura	1. Verificare che il documento non abbia esito negativo per le WCAG 2.1 - Criterio di successo 1.4.4 Ridimensionamento del testo .
Risultato	Passato: il controllo 1 è vero Fallito: il controllo 1 è falso Non applicabile: la preconditione 1 non è soddisfatta oppure il documento non web non contiene contenuto rilevante per le WCAG 2.1 - Criterio di successo 1.4.4 Ridimensionamento del testo.

C.10.1.4.5 Immagini di testo

Tipo di valutazione	Ispezione
Precondizioni	1. L'ICT è un documento non web.
Procedura	1. Verificare che il documento non abbia esito negativo per le WCAG 2.1 - Criterio di successo 1.4.5 Immagini di testo .
Risultato	Passato: il controllo 1 è vero Fallito: il controllo 1 è falso Non applicabile: la preconditione 1 non è soddisfatta oppure il documento non web non contiene contenuto rilevante per le WCAG 2.1 - Criterio di successo 1.4.5 Immagini di testo.

C.10.1.4.6 Vuoto

C.10.1.4.7 Vuoto

C.10.1.4.8 Vuoto

C.10.1.4.9 Vuoto

C.10.1.4.10 Ricalcolo del flusso

Tipo di valutazione	Ispezione
Precondizioni	1. L'ICT è un documento non web.
Procedura	1. Verificare che il documento non abbia esito negativo per il criterio di successo presente nel prospetto 10.2.
Risultato	Passato: il controllo 1 è vero Fallito: il controllo 1 è falso Non applicabile: la preconditione 1 non è soddisfatta

C.10.1.4.11 Contrasto in contenuti non testuali

Tipo di valutazione	Ispezione
Precondizioni	1. L'ICT è un documento non web che non ha un'area di layout del contenuto di dimensioni fisse che è essenziale per le informazioni che vengono trasmesse.
Procedura	1. Verificare che il documento non abbia esito negativo per le WCAG 2.1 - Criterio di successo 1.4.11 Contrasto in contenuti non testuali .
Risultato	Passato: il controllo 1 è vero Fallito: il controllo 1 è falso Non applicabile: la precondizione 1 non è soddisfatta oppure il documento non web non contiene contenuto rilevante per le WCAG 2.1 - Criterio di successo 1.4.11 Contrasto in contenuti non testuali.

C.10.1.4.12 Spaziatura del testo

Tipo di valutazione	Ispezione
Precondizioni	1. L'ICT è un documento non web.
Procedura	1. Verificare che il documento non abbia esito negativo per le WCAG 2.1 - Criterio di successo 1.4.12 Spaziatura del testo .
Risultato	Passato: il controllo 1 è vero Fallito: il controllo 1 è falso Non applicabile: la precondizione 1 non è soddisfatta oppure il documento non web non contiene contenuto rilevante per le WCAG 2.1 - Criterio di successo 1.4.12 Spaziatura del testo.

C.10.1.4.13 Contenuto con Hover o Focus

Tipo di valutazione	Ispezione
Precondizioni	1. L'ICT è un documento non web.
Procedura	1. Verificare che il documento non abbia esito negativo per le WCAG 2.1 - Criterio di successo 1.4.13 Contenuto con Hover o Focus .
Risultato	Passato: il controllo 1 è vero Fallito: il controllo 1 è falso Non applicabile: la precondizione 1 non è soddisfatta oppure il documento non web non contiene contenuto rilevante per le WCAG 2.1 - Criterio di successo 1.4.13 Contenuto con Hover o Focus.

C.10.2 Utilizzabile

C.10.2.1 Accessibile da tastiera

C.10.2.1.1 Tastiera

Tipo di valutazione	Ispezione
Precondizioni	1. L'ICT è un documento non web.
Procedura	1. Verificare che il documento non abbia esito negativo per le WCAG 2.1 - Criterio di successo 2.1.1 Tastiera .
Risultato	Passato: il controllo 1 è vero Fallito: il controllo 1 è falso Non applicabile: la precondizione 1 non è soddisfatta oppure il documento non web non contiene contenuto rilevante per le WCAG 2.1 - Criterio di successo 2.1.1 Tastiera.

C.10.2.1.2 Nessun impedimento all'uso della tastiera

Tipo di valutazione	Ispezione
Precondizioni	1. L'ICT è un documento non web.

Procedura	1. Verificare che il documento non abbia esito negativo per il criterio di successo presente nel prospetto 10.3.
Risultato	Passato: il controllo 1 è vero Fallito: il controllo 1 è falso Non applicabile: la precondizione 1 non è soddisfatta

C.10.2.1.3 Vuoto

C.10.2.1.4 Tasti di scelta rapida

Tipo di valutazione	Ispezione
Precondizioni	1. L'ICT è un documento non web.
Procedura	1. Verificare che il documento non abbia esito negativo per le WCAG 2.1 - Criterio di successo 2.1.4 Tasti di scelta rapida .
Risultato	Passato: il controllo 1 è vero Fallito: il controllo 1 è falso Non applicabile: la precondizione 1 non è soddisfatta oppure il documento non web non contiene contenuto rilevante per le WCAG 2.1 - Criterio di successo 2.1.4 Tasti di scelta rapida.

C.10.2.2 Adeguata disponibilità di tempo

C.10.2.2.1 Regolazione tempi di esecuzione

Tipo di valutazione	Ispezione
Precondizioni	1. L'ICT è un documento non web.
Procedura	1. Verificare che il documento non abbia esito negativo per il criterio di successo presente nel prospetto 10.4.
Risultato	Passato: il controllo 1 è vero Fallito: il controllo 1 è falso Non applicabile: la precondizione 1 non è soddisfatta

C.10.2.2.2 Pausa, stop, nascondi

Tipo di valutazione	Ispezione
Precondizioni	1. L'ICT è un documento non web.
Procedura	1. Verificare che il documento non abbia esito negativo per il criterio di successo presente nel prospetto 10.5.
Risultato	Passato: il controllo 1 è vero Fallito: il controllo 1 è falso Non applicabile: la precondizione 1 non è soddisfatta oppure il documento non web non contiene contenuto rilevante per le WCAG.

C.10.2.3 Convulsioni e reazioni fisiche

C.10.2.3.1 Tre lampeggiamenti o inferiore alla soglia

Tipo di valutazione	Ispezione
Precondizioni	1. L'ICT è un documento non web.
Procedura	1. Verificare che il documento non abbia esito negativo per il criterio di successo presente nel prospetto 10.6.
Risultato	Passato: il controllo 1 è vero Fallito: il controllo 1 è falso Non applicabile: la precondizione 1 non è soddisfatta

C.10.2.4 Navigabile

C.10.2.4.1 Vuoto

C.10.2.4.2 Titolazione del documento

Tipo di valutazione	Ispezione
Precondizioni	1. L'ICT è un documento non web.
Procedura	1. Verificare che il documento non abbia esito negativo per il criterio di successo presente nel prospetto 10.7.
Risultato	Passato: il controllo 1 è vero Fallito: il controllo 1 è falso Non applicabile: la precondizione 1 non è soddisfatta

C.10.2.4.3 Ordine del focus

Tipo di valutazione	Ispezione
Precondizioni	1. L'ICT è un documento non web.
Procedura	1. Verificare che il documento non abbia esito negativo per il criterio di successo presente nel prospetto 10.8.
Risultato	Passato: il controllo 1 è vero Fallito: il controllo 1 è falso Non applicabile: la precondizione 1 non è soddisfatta

C.10.2.4.4 Scopo del collegamento (nel contesto)

Tipo di valutazione	Ispezione
Precondizioni	1. L'ICT è un documento non web.
Procedura	1. Verificare che il documento non abbia esito negativo per le WCAG 2.1 - Criterio di successo 2.4.4 Scopo del collegamento (nel contesto) .
Risultato	Passato: il controllo 1 è vero Fallito: il controllo 1 è falso Non applicabile: la precondizione 1 non è soddisfatta oppure il documento non web non contiene contenuto rilevante per le WCAG 2.1 - Criterio di successo 2.4.4 Scopo del collegamento (nel contesto).

C.10.2.4.5 Vuoto

C.10.2.4.6 Intestazioni ed etichette

Tipo di valutazione	Ispezione
Precondizioni	1. L'ICT è un documento non web.
Procedura	1. Verificare che il documento non abbia esito negativo per le WCAG 2.1 - Criterio di successo 2.4.6 Intestazioni ed etichette .
Risultato	Passato: il controllo 1 è vero Fallito: il controllo 1 è falso Non applicabile: la precondizione 1 non è soddisfatta oppure il documento non web non contiene contenuto rilevante per le WCAG 2.1 - Criterio di successo 2.4.6 Intestazioni ed etichette.

C.10.2.4.7 Focus visibile

Tipo di valutazione	Ispezione
Precondizioni	1. L'ICT è un documento non web.
Procedura	1. Verificare che il documento non abbia esito negativo per le WCAG 2.1 - Criterio di successo 2.4.7 Focus visibile .

Risultato	Passato: il controllo 1 è vero Fallito: il controllo 1 è falso Non applicabile: la preconditione 1 non è soddisfatta oppure il documento non web non contiene contenuto rilevante per le WCAG 2.1 - Criterio di successo 2.4.7 Focus visibile.
-----------	--

C.10.2.5 Modalità di input

C.10.2.5.1 Movimenti del puntatore

Tipo di valutazione	Ispezione
Precondizioni	1. L'ICT è un documento non web.
Procedura	1. Verificare che il documento non abbia esito negativo per il criterio di successo presente nel prospetto 10.9
Risultato	Passato: il controllo 1 è vero Fallito: il controllo 1 è falso Non applicabile: la preconditione 1 non è soddisfatta

C.10.2.5.2 Cancellazione delle azioni del puntatore

Tipo di valutazione	Ispezione
Precondizioni	1. L'ICT è un documento non web.
Procedura	1. Verificare che il documento non abbia esito negativo per il criterio di successo presente nel prospetto 10.10
Risultato	Passato: il controllo 1 è vero Fallito: il controllo 1 è falso Non applicabile: la preconditione 1 non è soddisfatta

C.10.2.5.3 Etichetta nel nome

Tipo di valutazione	Ispezione
Precondizioni	1. L'ICT è un documento non web.
Procedura	1. Verificare che il documento non abbia esito negativo per le WCAG 2.1 - Criterio di successo 2.5.3 Etichetta nel nome .
Risultato	Passato: il controllo 1 è vero Fallito: il controllo 1 è falso Non applicabile: la preconditione 1 non è soddisfatta oppure il documento non web non contiene contenuto rilevante per le WCAG 2.1 - Criterio di successo 2.5.3 Etichetta nel nome.

C.10.2.5.4 Azionamento da movimento

Tipo di valutazione	Ispezione
Precondizioni	1. L'ICT è un documento non web.
Procedura	1. Verificare che il documento non abbia esito negativo per le WCAG 2.1 - Criterio di successo 2.5.4 Azionamento da movimento .
Risultato	Passato: il controllo 1 è vero Fallito: il controllo 1 è falso Non applicabile: la preconditione 1 non è soddisfatta oppure il documento non web non contiene contenuto rilevante per le WCAG 2.1 - Criterio di successo 2.5.4 Azionamento da movimento.

C.10.3 Comprensibile

C.10.3.1 Leggibile

C.10.3.1.1 Lingua della pagina

Tipo di valutazione	Ispezione
Precondizioni	1. L'ICT è un documento non web.
Procedura	1. Verificare che il documento non abbia esito negativo per il criterio di successo presente nel prospetto 10.11.
Risultato	Passato: il controllo 1 è vero Fallito: il controllo 1 è falso Non applicabile: la precondizione 1 non è soddisfatta

C.10.3.1.2 Parti in lingua

Tipo di valutazione	Ispezione
Precondizioni	1. L'ICT è un documento non web.
Procedura	1. Verificare che il documento non abbia esito negativo per il criterio di successo presente nel prospetto 10.12.
Risultato	Passato: il controllo 1 è vero Fallito: il controllo 1 è falso Non applicabile: la precondizione 1 non è soddisfatta

C.10.3.2 Prevedibile

C.10.3.2.1 Al focus

Tipo di valutazione	Ispezione
Precondizioni	1. L'ICT è un documento non web.
Procedura	1. Verificare che il documento non abbia esito negativo per le WCAG 2.1 - Criterio di successo 3.2.1 Al focus .
Risultato	Passato: il controllo 1 è vero Fallito: il controllo 1 è falso Non applicabile: la precondizione 1 non è soddisfatta oppure il documento non web non contiene contenuto rilevante per le WCAG 2.1 - Criterio di successo 3.2.1 Al focus.

C.10.3.2.2 All'input

Tipo di valutazione	Ispezione
Precondizioni	1. L'ICT è un documento non web.
Procedura	1. Verificare che il documento non abbia esito negativo per le WCAG 2.1 - Criterio di successo 3.2.2 All'input .
Risultato	Passato: il controllo 1 è vero Fallito: il controllo 1 è falso Non applicabile: la precondizione 1 non è soddisfatta oppure il documento non web non contiene contenuto rilevante per le WCAG 2.1 - Criterio di successo 3.2.2 All'input.

C.10.3.2.3 Vuoto

C.10.3.2.4 Vuoto

C.10.3.3 Assistenza nell'inserimento

C.10.3.3.1 Identificazione di errori

Tipo di valutazione	Ispezione
Precondizioni	1. L'ICT è un documento non web.
Procedura	1. Verificare che il documento non abbia esito negativo per le WCAG 2.1 - Criterio di successo 3.3.1 Identificazione di errori .
Risultato	Passato: il controllo 1 è vero Fallito: il controllo 1 è falso Non applicabile: la precondizione 1 non è soddisfatta oppure il documento non web non contiene contenuto rilevante per le WCAG 2.1 - Criterio di successo 3.3.1 Identificazione di errori.

C.10.3.3.2 Etichette o istruzioni

Tipo di valutazione	Ispezione
Precondizioni	1. L'ICT è un documento non web.
Procedura	1. Verificare che il documento non abbia esito negativo per le WCAG 2.1 - Criterio di successo 3.3.2 Etichette o istruzioni .
Risultato	Passato: il controllo 1 è vero Fallito: il controllo 1 è falso Non applicabile: la precondizione 1 non è soddisfatta oppure il documento non web non contiene contenuto rilevante per le WCAG 2.1 - Criterio di successo 3.3.2 Etichette o istruzioni.

C.10.3.3.3 Suggerimenti per gli errori

Tipo di valutazione	Ispezione
Precondizioni	1. L'ICT è un documento non web.
Procedura	1. Verificare che il documento non abbia esito negativo per le WCAG 2.1 - Criterio di successo 3.3.3 Suggerimenti per gli errori .
Risultato	Passato: il controllo 1 è vero Fallito: il controllo 1 è falso Non applicabile: la precondizione 1 non è soddisfatta oppure il documento non web non contiene contenuto rilevante per le WCAG 2.1 - Criterio di successo 3.3.3 Suggerimenti per gli errori.

C.10.3.3.4 Prevenzione degli errori (legali, finanziari, dati)

Tipo di valutazione	Ispezione
Precondizioni	1. L'ICT è un documento non web.
Procedura	1. Verificare che il documento non abbia esito negativo per il criterio di successo presente nel prospetto 10.13.
Risultato	Passato: il controllo 1 è vero Fallito: il controllo 1 è falso Non applicabile: la precondizione 1 non è soddisfatta

C.10.4 Robusto

C.10.4.1 Compatibile

C.10.4.1.1 Analisi sintattica (parsing)

Tipo di valutazione	Ispezione
Precondizioni	1. L'ICT è un documento non web.
Procedura	1. Verificare che il documento non abbia esito negativo per il criterio di successo presente nel prospetto 10.14.
Risultato	Passato: il controllo 1 è vero Fallito: il controllo 1 è falso Non applicabile: la precondizione 1 non è soddisfatta

C.10.4.1.2 Nome, ruolo, valore

Tipo di valutazione	Ispezione
Precondizioni	1. L'ICT è un documento non web.
Procedura	1. Verificare che il documento non abbia esito negativo per il criterio di successo presente nel prospetto 10.15.
Risultato	Passato: il controllo 1 è vero Fallito: il controllo 1 è falso Non applicabile: la precondizione 1 non è soddisfatta

C.10.4.1.3 Messaggi di stato

Tipo di valutazione	Ispezione
Precondizioni	1. L'ICT è un documento non web.
Procedura	1. Verificare che il documento non abbia esito negativo per le WCAG 2.1 - Criterio di successo 4.1.3 Messaggi di stato .
Risultato	Passato: il controllo 1 è vero Fallito: il controllo 1 è falso Non applicabile: la precondizione 1 non è soddisfatta oppure il documento non web non contiene contenuto rilevante per le WCAG 2.1 - Criterio di successo 4.1.3 Messaggi di stato.

C.10.5 Posizionamento sottotitoli

Il punto 10.5 è solo consultivo e non contiene requisiti verificabili.

C.10.6 Temporizzazione dell'audiodescrizione

Il punto 10.6 è solo consultivo e non contiene requisiti verificabili.

C.11 Software

C.11.0 Generalità

Il punto 11.0 è solo consultivo e non contiene requisiti che richiedono test.

C.11.1 Percepibile

C.11.1.1 Alternative testuali

C.11.1.1.1 Contenuti non testuali

C.11.1.1.1.1 Contenuti non testuali (funzionalità aperta supportata dai lettori di schermo)

Tipo di valutazione	Ispezione
Precondizioni	1. L'ICT è un software non web che fornisce un'interfaccia utente. 2. Il software fornisce supporto alle tecnologie assistive per la lettura dello schermo.
Procedura	1. Verificare che il software non abbia esito negativo per le WCAG 2.1 - Criterio di successo 1.1.1 Contenuti non testuali .
Risultato	Passato: il controllo 1 è vero Fallito: il controllo 1 è falso Non applicabile: le precondizioni 1 o 2 non sono soddisfatte

C.11.1.1.1.2 Contenuti non testuali (funzionalità chiusa)

Tipo di valutazione	Test
Precondizioni	1. L'ICT è un software non web che offre un'interfaccia utente. 2. L'interfaccia utente è chiusa alle tecnologie assistive per la lettura dello schermo. 3. Contenuti non testuali sono presentati agli utenti tramite l'output vocale.
Procedura	1. Verificare che l'output vocale sia fornito come alternativa per i contenuti non di testo. 2. Verificare che il contenuto non di testo non sia solamente decorativo. 3. Verificare che il contenuto non di testo non sia utilizzato solo per la formattazione visiva. 4. Verificare che l'output vocale segua la guida per "alternativa testuale" descritta in WCAG 2.1 - Criterio di successo 1.1.1 Contenuti non testuali .
Risultato	Passato: i controlli (1 e 2 e 3 e 4 sono veri) o (1 e 2 sono falsi) o (1 e 3 sono falsi) Fallito: i controlli (1 vero e 2 falso) o (1 vero e 3 falso) o (1 e 2 e 3 sono veri e 4 è falso) Non applicabile: le precondizioni 1, 2 o 3 non sono soddisfatte

C.11.1.2 Media temporizzati

C.11.1.2.1 Solo audio e solo video (preregistrati)

C.11.1.2.1.1 Solo audio e solo video (preregistrato – funzionalità aperta)

Tipo di valutazione	Ispezione
Precondizioni	1. L'ICT è un software non web che offre un'interfaccia utente. 2. Il software fornisce supporto alle tecnologie assistive per la lettura dello schermo. 3. Le informazioni audio preregistrate non sono richieste per consentire l'uso di funzioni chiuse dell'ICT.
Procedura	1. Verificare che il software non abbia esito negativo per le WCAG 2.1 - Criterio di successo 1.2.1 Solo audio e solo video (preregistrati) .
Risultato	Passato: il controllo 1 è vero Fallito: il controllo 1 è falso Non applicabile: le precondizioni 1, 2 o 3 non sono soddisfatte

C.11.1.2.1.2 Solo audio e solo video (preregistrato – funzionalità chiusa)

C.11.1.2.1.2.1 Solo audio preregistrato (funzionalità chiusa)

Tipo di valutazione	Ispezione
Precondizioni	1. L'ICT è un software non web che offre un'interfaccia utente. 2. L'interfaccia utente è chiusa alle tecnologie assistive per la lettura dello schermo. 3. Sono richieste informazioni audio preregistrate per consentire l'uso di funzioni chiuse dell'ICT.
Procedura	1. Verificare che le informazioni visive siano equivalenti all'output audio preregistrato.
Risultato	Passato: il controllo 1 è vero Fallito: il controllo 1 è falso Non applicabile: le precondizioni 1, 2 o 3 non sono soddisfatte

C.11.1.2.1.2.2 Solo video preregistrato (funzionalità chiusa)

Tipo di valutazione	Ispezione
Precondizioni	1. L'ICT è un software non web che offre un'interfaccia utente. 2. L'interfaccia utente è chiusa alle tecnologie assistive per la lettura dello schermo. 3. Il contenuto video preregistrato è richiesto per abilitare l'uso di funzioni chiuse dell'ICT. 4. L'output vocale è fornito come accesso non visivo al contenuto non di testo visualizzato su funzionalità chiuse.
Procedura	1. Verificare che l'output vocale presenti informazioni equivalenti per il contenuto video preregistrato.
Risultato	Passato: il controllo 1 è vero Fallito: il controllo 1 è falso Non applicabile: le precondizioni 1, 2, 3 o 4 non sono soddisfatte

C.11.1.2.2 Sottotitoli (preregistrati)

Tipo di valutazione	Ispezione
Precondizioni	1. L'ICT è un software non web che fornisce un'interfaccia utente.
Procedura	1. Verificare che il software non abbia esito negativo per le WCAG 2.1 - Criterio di successo 1.2.2 Sottotitoli (preregistrati) .
Risultato	Passato: il controllo 1 è vero Fallito: il controllo 1 è falso Non applicabile: la precondizione 1 non è soddisfatta o il software non web non contiene contenuto rilevante per le WCAG 2.1 – Criterio di successo 1.2.2 (Sottotitoli (preregistrati))

C.11.1.2.3 Audiodescrizione o tipo di media alternativo (preregistrato)

C.11.1.2.3.1 Audiodescrizione o tipo di media alternativo (preregistrato – funzionalità aperta)

Tipo di valutazione	Ispezione
Precondizioni	1. L'ICT è un software non web che fornisce un'interfaccia utente. 2. Il software fornisce supporto alle tecnologie assistive per la lettura dello schermo.
Procedura	1. Verificare che il software non abbia esito negativo per le WCAG 2.1 - Criterio di successo 1.2.3 Audiodescrizione o tipo di media alternativo (preregistrato) .
Risultato	Passato: il controllo 1 è vero Fallito: il controllo 1 è falso Non applicabile: le precondizioni 1 o 2 non sono soddisfatte o il software non web non contiene contenuto rilevante per le WCAG 2.1 - Criterio di successo 1.2.3 Audiodescrizione o tipo di media alternativo (preregistrato)

C.11.1.2.3.2 Audiodescrizione o tipo di media alternativo (preregistrato – funzionalità chiusa)

Tipo di valutazione	Ispezione
---------------------	-----------

Precondizioni	1. L'ICT è un software non web che offre un'interfaccia utente. 2. L'interfaccia utente è chiusa alle tecnologie assistive per la lettura dello schermo. 3. L'output vocale è fornito come accesso non visivo a contenuto non di testo visualizzato su funzionalità chiuse.
Procedura	1. Verificare che l'output vocale presenti informazioni equivalenti per il contenuto video preregistrato.
Risultato	Passato: il controllo 1 è vero Fallito: il controllo 1 è falso Non applicabile: le precondizioni 1,2 o 3 non sono soddisfatte

C.11.1.2.4 Sottotitoli (in tempo reale)

Tipo di valutazione	Ispezione
Precondizioni	1. L'ICT è un software non web che fornisce un'interfaccia utente.
Procedura	1. Verificare che il software non abbia esito negativo per le WCAG 2.1 - Criterio di successo 1.2.4 Sottotitoli (in tempo reale) .
Risultato	Passato: il controllo 1 è vero Fallito: il controllo 1 è falso Non applicabile: la precondizione 1 non è soddisfatta o il software non web non contiene contenuto rilevante per le WCAG 2.1 - Criterio di successo 1.2.4 Sottotitoli (in tempo reale).

C.11.1.2.5 Audiodescrizione (preregistrata)

Tipo di valutazione	Ispezione
Precondizioni	1. L'ICT è un software non web che fornisce un'interfaccia utente.
Procedura	1. Verificare che il software non abbia esito negativo per le WCAG 2.1 - Criterio di successo 1.2.5 Audiodescrizione (preregistrata) .
Risultato	Passato: il controllo 1 è vero Fallito: il controllo 1 è falso Non applicabile: la precondizione 1 non è soddisfatta o il software non web non contiene contenuto rilevante per le WCAG 2.1 - Criterio di successo 1.2.5 Audiodescrizione (preregistrata).

C.11.1.3 Adattabile

C.11.1.3.1 Informazioni e correlazioni

C.11.1.3.1.1 Informazioni e correlazioni (funzionalità aperta)

Tipo di valutazione	Ispezione
Precondizioni	1. L'ICT è un software non web che fornisce un'interfaccia utente. 2. Il software fornisce supporto alle tecnologie assistive per la lettura dello schermo.
Procedura	1. Verificare che il software non abbia esito negativo per le WCAG 2.1 - Criterio di successo 1.3.1 Informazioni e correlazioni .
Risultato	Passato: il controllo 1 è vero Fallito: il controllo 1 è falso Non applicabile: le precondizioni 1 o 2 non sono soddisfatte

C.11.1.3.1.2 Informazioni e correlazioni (funzionalità chiusa)

Il punto 11.1.3.1.2 è solo consultivo e non contiene requisiti verificabili.

C.11.1.3.2 Sequenza significativa

C.11.1.3.2.1 Sequenza significativa (funzionalità aperta)

Tipo di valutazione	Ispezione
Precondizioni	1. L'ICT è un software non web che fornisce un'interfaccia utente. 2. Il software fornisce supporto alle tecnologie assistive per la lettura dello schermo.
Procedura	1. Verificare che il software non abbia esito negativo per le WCAG 2.1 - Criterio di successo 1.3.2 Sequenza significativa .
Risultato	Passato: il controllo 1 è vero Fallito: il controllo 1 è falso Non applicabile: le precondizioni 1 o 2 non sono soddisfatte

C.11.1.3.2.2 Sequenza significativa (funzionalità chiusa)

Il punto 11.1.3.2.2 è solo consultivo e non contiene requisiti verificabili

C.11.1.3.3 Caratteristiche sensoriali

Tipo di valutazione	Ispezione
Precondizioni	1. L'ICT è un software non web che fornisce un'interfaccia utente.
Procedura	1. Verificare che il software non abbia esito negativo per le WCAG 2.1 - Criterio di successo 1.3.3 Caratteristiche sensoriali .
Risultato	Passato: il controllo 1 è vero Fallito: il controllo 1 è falso Non applicabile: la precondizione 1 non è soddisfatta o il software non web non contiene contenuto rilevante per le WCAG 2.1 - Criterio di successo 1.3.3 Caratteristiche sensoriali.

C.11.1.3.4 Orientamento

Tipo di valutazione	Ispezione
Precondizioni	1. L'ICT è un software non web che fornisce un'interfaccia utente.
Procedura	1. Verificare che il software non abbia esito negativo per le WCAG 2.1 - Criterio di successo 1.3.4 Orientamento .
Risultato	Passato: il controllo 1 è vero Fallito: il controllo 1 è falso Non applicabile: la precondizione 1 non è soddisfatta o il software non web non contiene contenuto rilevante per le WCAG 2.1 - Criterio di successo 1.3.4 Orientamento.

C.11.1.3.5 Identificare lo scopo degli input

C.11.1.3.5.1 Identificare lo scopo degli input (funzionalità aperta)

Tipo di valutazione	Ispezione
Precondizioni	1. L'ICT è un software non web che fornisce un'interfaccia utente. 2. Il software fornisce supporto alle tecnologie assistive per la lettura dello schermo.
Procedura	1. Verificare che il software non abbia esito negativo per le WCAG 2.1 - Criterio di successo 1.3.5 Identificare lo scopo degli input .
Risultato	Passato: il controllo 1 è vero Fallito: il controllo 1 è falso Non applicabile: le precondizioni 1 o 2 non sono soddisfatte o il software non web non contiene contenuto rilevante per le WCAG 2.1 - Criterio di successo 1.3.5 Identificare lo scopo degli input.

C.11.1.3.5.2 Identificare lo scopo degli input (funzionalità chiusa)

Tipo di valutazione	Ispezione
Precondizioni	1. L'ICT è un software non web che fornisce un'interfaccia utente. 2. Il software non fornisce supporto alle tecnologie assistive per la lettura dello schermo. 3. L'output audio viene fornito come accesso non visivo alla funzionalità chiusa.
Procedura	1. Verificare che l'output audio sia fornito da un meccanismo incluso o fornito con l'ICT. 2. Verificare che l'output audio sia fornito da un auricolare personale che può essere collegato tramite un jack audio da 3,5 mm o una connessione standard del settore senza richiedere l'uso della vista. 3. Verificare che l'output audio comprenda gli scopi della sezione Scopo dell'input per i componenti dell'interfaccia utente .
Risultato	Passato: i controlli (1 o 2) sono veri e il controllo 3 è vero Fallito: i controlli (1 e 2) sono falsi o il controllo 3 è falso Non applicabile: la precondizione 1, 2 o 3 non è soddisfatta

C.11.1.4 Distinguibile

C.11.1.4.1 Uso del colore

Tipo di valutazione	Ispezione
Precondizioni	1. L'ICT è un software non web che fornisce un'interfaccia utente.
Procedura	1. Verificare che il software non abbia esito negativo per le WCAG 2.1 - Criterio di successo 1.4.1 Uso del colore .
Risultato	Passato: il controllo 1 è vero Fallito: il controllo 1 è falso Non applicabile: la precondizione 1 non è soddisfatta o il software non web non contiene contenuto rilevante per le WCAG 2.1 - Criterio di successo 1.4.1 Uso del colore.

C.11.1.4.2 Controllo del sonoro

Tipo di valutazione	Ispezione
Precondizioni	1. L'ICT è un software non web che fornisce un'interfaccia utente.
Procedura	1. Verificare che il software non abbia esito negativo per il criterio di successo presente nel prospetto 11.1.
Risultato	Passato: il controllo 1 è vero Fallito: il controllo 1 è falso Non applicabile: la precondizione 1 non è soddisfatta

C.11.1.4.3 Contrasto (minimo)

Tipo di valutazione	Ispezione
Precondizioni	1. L'ICT è un software non web che fornisce un'interfaccia utente.
Procedura	1. Verificare che il software non abbia esito negativo per le WCAG 2.1 - Criterio di successo 1.4.3 Contrasto (minimo) .
Risultato	Passato: il controllo 1 è vero Fallito: il controllo 1 è falso Non applicabile: la precondizione 1 non è soddisfatta o il software non web non contiene contenuto rilevante per le WCAG 2.1 - Criterio di successo 1.4.3 Contrasto (minimo) .

C.11.1.4.4 Ridimensionamento del testo

C.11.1.4.4.1 Ridimensionamento del testo (funzionalità aperta)

Tipo di valutazione	Ispezione
Precondizioni	1. L'ICT è un software non web che fornisce un'interfaccia utente. 2. Il software fornisce supporto per le funzioni di ridimensionamento della piattaforma o della tecnologia assistiva.
Procedura	1. Verificare che il software non abbia esito negativo per le WCAG 2.1 - Criterio di successo 1.4.4 Ridimensionamento del testo .
Risultato	Passato: il controllo 1 è vero Fallito: il controllo 1 è falso Non applicabile: la precondizione 1 non è soddisfatta o il software non web non contiene contenuto rilevante per le WCAG 2.1 - Criterio di successo 1.4.4 Ridimensionamento del testo.

C.11.1.4.4.2 Ridimensionamento del testo (funzionalità chiusa)

Tipo di valutazione	Ispezione e misurazione
Precondizioni	1. L'ICT è un software non web che offre un'interfaccia utente. 2. L'interfaccia utente è chiusa alle funzioni di ingrandimento della piattaforma o della tecnologia assistiva. 3. Una distanza di visualizzazione è specificata dal fornitore.
Procedura	1. Misurare l'altezza di una lettera H maiuscola. 2. Verificare che sottenda un angolo di almeno 0,7 gradi alla distanza di visione specificata.
Risultato	Passato: il controllo 2 è vero Fallito: il controllo 2 è falso Non applicabile: le precondizioni 1, 2 o 3 non sono soddisfatte

C.11.1.4.5 Immagini di testo

C.11.1.4.5.1 Immagini di testo (funzionalità aperta)

Tipo di valutazione	Ispezione
Precondizioni	1. L'ICT è un software non web che fornisce un'interfaccia utente. 2. Il software fornisce supporto alle tecnologie assistive per la lettura dello schermo.
Procedura	1. Verificare che il software non abbia esito negativo per le WCAG 2.1 - Criterio di successo 1.4.5 Immagini di testo .
Risultato	Passato: il controllo 1 è vero Fallito: il controllo 1 è falso Non applicabile: le precondizioni 1 o 2 non sono soddisfatte o il software non web non contiene contenuto rilevante per le WCAG 2.1 - Criterio di successo 1.4.5 Immagini di testo.

C.11.1.4.5.2 Immagini di testo (funzionalità chiusa)

Tipo di valutazione	Test
Precondizioni	1. L'ICT è un software non web che fornisce un'interfaccia utente. 2. L'interfaccia utente è chiusa alle tecnologie assistive per la lettura dello schermo. 3. Il contenuto non testuale viene presentato agli utenti tramite output vocale.
Procedura	1. Verificare che l'output vocale sia fornito in alternativa al contenuto non testuale. 2. Verificare che il contenuto non testuale non sia pura decorazione. 3. Verificare che il contenuto non testuale non sia utilizzato solo per la formattazione visiva. 4. Verificare che l'output vocale segua la guida per "alternativa testuale" descritta nelle WCAG 2.1 - Criterio di successo 1.1.1 Contenuti non testuali .
Risultato	Passato: i controlli (1 e 2 e 3 e 4 sono veri) o (1 e 2 sono falsi) o (1 e 3 sono falsi) Fallito: i controlli (1 vero e 2 falso) o (1 vero e 3 falso) o (1 e 2 e 3 sono veri e 4 è falso) Non applicabile: la precondizione 1, 2 o 3 non è soddisfatta

C.11.1.4.6 Vuoto

C.11.1.4.7 Vuoto

C.11.1.4.8 Vuoto

C.11.1.4.9 Vuoto

C.11.1.4.10 Ricalcolo del flusso

Tipo di valutazione	Ispezione
Precondizioni	1. L'ICT è un software non web che fornisce un'interfaccia utente.
Procedura	1. Verificare che il software non abbia esito negativo per il criterio di successo presente nel prospetto 11.2
Risultato	Passato: il controllo 1 è vero Fallito: il controllo 1 è falso Non applicabile: la precondizione 1 non è soddisfatta

C.11.1.4.11 Contrasto in contenuti non testuali

Tipo di valutazione	Ispezione
Precondizioni	1. L'ICT è un software non web che fornisce un'interfaccia utente.
Procedura	1. Verificare che il software non abbia esito negativo per le WCAG 2.1 - Criterio di successo 1.4.11 Contrasto in contenuti non testuali .
Risultato	Passato: il controllo 1 è vero Fallito: il controllo 1 è falso Non applicabile: la precondizione 1 non è soddisfatta o il software non web non contiene contenuto rilevante per le WCAG 2.1 - Criterio di successo 1.4.11 Contrasto in contenuti non testuali

C.11.1.4.12 Spaziatura del testo

Tipo di valutazione	Ispezione
Precondizioni	1. L'ICT è un software non web che fornisce un'interfaccia utente.
Procedura	1. Verificare che il software non abbia esito negativo per le WCAG 2.1 - Criterio di successo 1.4.12 Spaziatura del testo .
Risultato	Passato: il controllo 1 è vero Fallito: il controllo 1 è falso Non applicabile: la precondizione 1 non è soddisfatta o il software non web non contiene contenuto rilevante per le WCAG 2.1 - Criterio di successo 1.4.12 Spaziatura del testo.

C.11.1.4.13 Contenuto con Hover o Focus

Tipo di valutazione	Ispezione
Precondizioni	1. L'ICT è un software non web che fornisce un'interfaccia utente.
Procedura	1. Verificare che il software non abbia esito negativo per le WCAG 2.1 - Criterio di successo 1.4.13 Contenuto con Hover o Focus .
Risultato	Passato: il controllo 1 è vero Fallito: il controllo 1 è falso Non applicabile: la precondizione 1 non è soddisfatta o il software non web non contiene contenuto rilevante per le WCAG 2.1 - Criterio di successo 1.4.13 Contenuto con Hover o Focus.

C.11.2 Utilizzabile

C.11.2.1 Accessibile da tastiera

C.11.2.1.1 Tastiera

C.11.2.1.1.1 Tastiera (funzionalità aperta)

Tipo di valutazione	Ispezione
Precondizioni	1. L'ICT è un software non web che fornisce un'interfaccia utente.
Procedura	2. Il software fornisce supporto per tastiere o un'interfaccia tastiera.
Procedura	1. Verificare che il software non abbia esito negativo per le WCAG 2.1 - Criterio di successo 2.1.1 Tastiera .
Risultato	Passato: il controllo 1 è vero Fallito: il controllo 1 è falso Non applicabile: la precondizione 1 non è soddisfatta o il software non web non contiene contenuto rilevante per le WCAG 2.1 - Criterio di successo 2.1.1 Tastiera.

C.11.2.1.1.2 Tastiera (funzionalità chiusa)

Tipo di valutazione	Ispezione
Precondizioni	1. L'ICT è un software non web che offre un'interfaccia utente.
Precondizioni	2. L'interfaccia utente è chiusa a tastiere o interfacce tastiera.
Procedura	1. Verificare che tutte le funzionalità dell'interfaccia utente siano utilizzabili senza vista.
Risultato	Passato: il controllo 1 è vero Fallito: il controllo 1 è falso Non applicabile: le precondizioni 1 o 2 non sono soddisfatte.

C.11.2.1.2 Nessun impedimento all'uso della tastiera

Tipo di valutazione	Ispezione
Precondizioni	1. L'ICT è un software non web che fornisce un'interfaccia utente.
Procedura	1. Verificare che il software non abbia esito negativo per il criterio di successo presente nel prospetto 11.3.
Risultato	Passato: il controllo 1 è vero Fallito: il controllo 1 è falso Non applicabile: la precondizione 1 o 2 non sono soddisfatte

C.11.2.1.3 Vuoto

C.11.2.1.4 Tasti di scelta rapida

C.11.2.1.4.1 Tasti di scelta rapida (funzionalità aperta)

Tipo di valutazione	Ispezione
Precondizioni	1. L'ICT è un software non web che fornisce un'interfaccia utente. 2. Il software fornisce supporto ad almeno una tecnologia assistiva.
Procedura	1. Verificare che il software non abbia esito negativo per le WCAG 2.1 - Criterio di successo 2.1.4 Tasti di scelta rapida .
Risultato	Passato: il controllo 1 è vero Fallito: il controllo 1 è falso Non applicabile: le precondizioni 1 o 2 non sono soddisfatte o il software non web non contiene contenuto rilevante per le WCAG 2.1 - Criterio di successo 2.1.4 Tasti di scelta rapida.

C.11.2.1.4.2 Tasti di scelta rapida (funzionalità chiusa)

Tipo di valutazione	Ispezione
Precondizioni	1. L'ICT è un software non web che fornisce un'interfaccia utente 2. La funzionalità ICT è chiusa alle tastiere o alle interfacce tastiera.
Procedura	1. Verificare che tutte le funzionalità siano utilizzabili senza vista.
Risultato	Passato: il controllo 1 è vero Fallito: il controllo 1 è falso Non applicabile: le precondizioni 1 o 2 non sono soddisfatte

C.11.2.2 Adeguata disponibilità di tempo

C.11.2.2.1 Regolazione tempi di esecuzione

Tipo di valutazione	Ispezione
Precondizioni	1. L'ICT è un software non web che fornisce un'interfaccia utente.
Procedura	1. Verificare che il software non abbia esito negativo per il criterio di successo presente nel prospetto 11.4.
Risultato	Passato: il controllo 1 è vero Fallito: il controllo 1 è falso Non applicabile: la precondizione 1 non è soddisfatta

C.11.2.2.2 Pausa, stop, nascondi

Tipo di valutazione	Ispezione
Precondizioni	1. L'ICT è un software non web che fornisce un'interfaccia utente.
Procedura	1. Verificare che il software non abbia esito negativo per il criterio di successo presente nel prospetto 11.5.
Risultato	Passato: il controllo 1 è vero Fallito: il controllo 1 è falso Non applicabile: la precondizione 1 non è soddisfatta

C.11.2.3 Convulsioni e reazioni fisiche

C.11.2.3.1 Tre lampeggiamenti o inferiore alla soglia

Tipo di valutazione	Ispezione
Precondizioni	1. L'ICT è un software non web che fornisce un'interfaccia utente.
Procedura	1. Verificare che il software non abbia esito negativo per il criterio di successo presente nel prospetto 11.6.
Risultato	Passato: il controllo 1 è vero

	Fallito: il controllo 1 è falso Non applicabile: la condizione 1 non è soddisfatta
--	---

C.11.2.4 Navigabile

C.11.2.4.1 Vuoto

C.11.2.4.2 Vuoto

C.11.2.4.3 Ordine del focus

Tipo di valutazione	Ispezione
Precondizioni	1. L'ICT è un software non web che fornisce un'interfaccia utente.
Procedura	1. Verificare che il software non abbia esito negativo per il criterio di successo presente nel prospetto 11.7.
Risultato	Passato: il controllo 1 è vero Fallito: il controllo 1 è falso Non applicabile: la condizione 1 non è soddisfatta

C.11.2.4.4 Scopo del collegamento (nel contesto)

Tipo di valutazione	Ispezione
Precondizioni	1. L'ICT è un software non web che fornisce un'interfaccia utente.
Procedura	1. Verificare che il software non abbia esito negativo per le WCAG 2.1 - Criterio di successo 2.4.4 Scopo del collegamento (nel contesto) .
Risultato	Passato: il controllo 1 è vero Fallito: il controllo 1 è falso Non applicabile: la condizione 1 non è soddisfatta o il software non web non contiene contenuto rilevante per le WCAG 2.1 - Criterio di successo 2.4.4 Scopo del collegamento (nel contesto).

C.11.2.4.5 Vuoto

C.11.2.4.6 Intestazioni ed etichette

Tipo di valutazione	Ispezione
Precondizioni	1. L'ICT è un software non web che fornisce un'interfaccia utente.
Procedura	1. Verificare che il software non abbia esito negativo per le WCAG 2.1 - Criterio di successo 2.4.6 Intestazioni ed etichette .
Risultato	Passato: il controllo 1 è vero Fallito: il controllo 1 è falso Non applicabile: la condizione 1 non è soddisfatta o il software non web non contiene contenuto rilevante per le WCAG 2.1 - Criterio di successo 2.4.6 Intestazioni ed etichette.

C.11.2.4.7 Focus visibile

Tipo di valutazione	Ispezione
Precondizioni	1. L'ICT è un software non web che fornisce un'interfaccia utente.
Procedura	1. Verificare che il software non abbia esito negativo per le WCAG 2.1 - Criterio di successo 2.4.7 Focus visibile .
Risultato	Passato: il controllo 1 è vero Fallito: il controllo 1 è falso Non applicabile: la precondizione 1 non è soddisfatta o il software non web non contiene contenuto rilevante per le WCAG 2.1 - Criterio di successo 2.4.7 Focus visibile.

C.11.2.5 Modalità di input

C.11.2.5.1 Movimenti del puntatore

Tipo di valutazione	Ispezione
Precondizioni	1. L'ICT è un software non web che fornisce un'interfaccia utente. 2. Il software fornisce supporto ad almeno una tecnologia assistiva.
Procedura	1. Verificare che il software non abbia esito negativo per il criterio di successo presente nel prospetto 11.8.
Risultato	Passato: il controllo 1 è vero Fallito: il controllo 1 è falso Non applicabile: le precondizioni 1 o 2 non sono soddisfatte

C.11.2.5.2 Cancellazione delle azioni del puntatore

Tipo di valutazione	Ispezione
Precondizioni	1. L'ICT è un software non web che fornisce un'interfaccia utente. 2. Il software fornisce supporto ad almeno una tecnologia assistiva.
Procedura	1. Verificare che il software non abbia esito negativo per il criterio di successo presente nel prospetto 11.9.
Risultato	Passato: il controllo 1 è vero Fallito: il controllo 1 è falso Non applicabile: le precondizioni 1 o 2 non sono soddisfatte

C.11.2.5.3 Etichetta nel nome

C.11.2.5.3.1 Etichetta nel nome (funzionalità aperta)

Tipo di valutazione	Ispezione
Precondizioni	1. L'ICT è un software non web che fornisce un'interfaccia utente. 2. Il software fornisce supporto ad almeno una tecnologia assistiva.
Procedura	1. Verificare che il software non abbia esito negativo per le WCAG 2.1 - Criterio di successo 2.5.3 Etichetta nel nome .
Risultato	Passato: il controllo 1 è vero Fallito: il controllo 1 è falso Non applicabile: le precondizioni 1 o 2 non sono soddisfatte o il software non web non contiene contenuto rilevante per le WCAG 2.1 - Criterio di successo 2.5.3 Etichetta nel nome.

C.11.2.5.3.2 Etichetta nel nome (funzionalità chiusa)

Il punto 11.2.5.3.2 è solo informativo e non contiene requisiti che richiedono test.

C.11.2.5.4 Azionamento da movimento

Tipo di valutazione	Ispezione
Precondizioni	1. L'ICT è un software non web che fornisce un'interfaccia utente. 2. Il software fornisce supporto ad almeno una tecnologia assistiva.
Procedura	1. Verificare che il software non abbia esito negativo per le WCAG 2.1 - Criterio di successo 2.5.4 Azionamento da movimento .
Risultato	Passato: il controllo 1 è vero Fallito: il controllo 1 è falso Non applicabile: le precondizioni 1 o 2 non sono soddisfatte o il software non web non contiene contenuto rilevante per le WCAG 2.1 - Criterio di successo 2.5.4 Azionamento da movimento.

C.11.3 Comprensibile

C.11.3.1 Leggibile

C.11.3.1.1 Lingua del software

C.11.3.1.1.1 Lingua del software (funzionalità aperta)

Tipo di valutazione	Ispezione
Precondizioni	1. L'ICT è un software non web che fornisce un'interfaccia utente. 2. Il software fornisce supporto alle tecnologie assistive per la lettura dello schermo.
Procedura	1. Verificare che il software non abbia esito negativo per il criterio di successo presente nel prospetto 11.10.
Risultato	Passato: il controllo 1 è vero Fallito: il controllo 1 è falso Non applicabile: le precondizioni 1 o 2 non sono soddisfatte

C.11.3.1.1.2 Lingua del software (funzionalità chiusa)

Tipo di valutazione	Test
Precondizioni	1. L'ICT è un software non web che offre un'interfaccia utente. 2. L'interfaccia utente è chiusa alle tecnologie assistive per la lettura dello schermo. 3. L'output vocale è fornito come accesso non visivo a funzionalità chiuse. 4. L'output vocale non è un nome proprio, termini tecnici, parole di indeterminazione, lingua e parole o frasi che sono diventate parte del linguaggio locale del testo immediatamente circostante. 5. Il contenuto non è generato esternamente ed è sotto il controllo del fornitore di ICT. 6. Le lingue visualizzate possono essere selezionate utilizzando l'accesso non visivo. 7. L'utente non ha selezionato una lingua vocale diversa dalla lingua del contenuto visualizzato.
Procedura	1. Verificare che l'output vocale sia nella stessa lingua naturale del contenuto visualizzato fornito.
Risultato	Passato: il controllo 1 è vero Fallito: il controllo 1 è falso Non applicabile: le precondizioni 1, 2, 3, 4, 5, 6 o 7 non sono soddisfatte

C.11.3.1.2 Vuoto

C.11.3.2 Prevedibile

C.11.3.2.1 Al focus

Tipo di valutazione	Ispezione
Precondizioni	1. L'ICT è un software non web che fornisce un'interfaccia utente.

Procedura	1. Verificare che il software non abbia esito negativo per le WCAG 2.1 - Criterio di successo 3.2.1 Al focus .
Risultato	Passato: il controllo 1 è vero Fallito: il controllo 1 è falso Non applicabile: la precondizione 1 non è soddisfatta o il software non web non contiene contenuto rilevante per le WCAG 2.1 - Criterio di successo 3.2.1 Al focus.

C.11.3.2.2 All'input

Tipo di valutazione	Ispezione
Precondizioni	1. L'ICT è un software non web che fornisce un'interfaccia utente.
Procedura	1. Verificare che il software non abbia esito negativo per le WCAG 2.1 - Criterio di successo 3.2.2 All'input .
Risultato	Passato: il controllo 1 è vero Fallito: il controllo 1 è falso Non applicabile: la precondizione 1 non è soddisfatta o il software non web non contiene contenuto rilevante per le WCAG 2.1 - Criterio di successo 3.2.2 All'input.

C.11.3.2.3 Vuoto

C.11.3.2.4 Vuoto

C.11.3.3 Assistenza nell'inserimento

C.11.3.3.1 Identificazione di errori

C.11.3.3.1.1 Identificazione di errori (funzionalità aperta)

Tipo di valutazione	Ispezione
Precondizioni	1. L'ICT è un software non web che fornisce un'interfaccia utente. 2. Il software fornisce supporto alle tecnologie assistive per la lettura dello schermo.
Procedura	1. Verificare che il software non abbia esito negativo per le WCAG 2.1 - Criterio di successo 3.3.1 Identificazione di errori .
Risultato	Passato: il controllo 1 è vero Fallito: il controllo 1 è falso Non applicabile: le precondizioni 1 o 2 non sono soddisfatte o il software non web non contiene contenuto rilevante per le WCAG 2.1 - Criterio di successo 3.3.1 Identificazione di errori.

C.11.3.3.1.2 Identificazione di errori (funzionalità chiusa)

Tipo di valutazione	Test
Precondizioni	1. L'ICT è un software non web che offre un'interfaccia utente. 2. L'interfaccia utente è chiusa alle tecnologie assistive per la lettura dello schermo. 3. L'output vocale è fornito come accesso non visivo a funzionalità chiuse. 4. Un errore di input viene rilevato automaticamente.
Procedura	1. Verificare che l'output vocale identifichi l'elemento che presenta un errore. 2. Verificare che l'output vocale descriva l'elemento che è in errore.
Risultato	Passato: I controlli 1 e 2 sono veri Fallito: il controllo 1 o il controllo 2 sono falsi Non applicabile: le precondizioni 1, 2, 3 o 4 non sono soddisfatte

C.11.3.3.2 Etichette o istruzioni

Tipo di valutazione	Ispezione
Precondizioni	1. L'ICT è un software non web che fornisce un'interfaccia utente.
Procedura	1. Verificare che il software non abbia esito negativo per le WCAG 2.1 - Criterio di successo 3.3.2 Etichette o istruzioni .
Risultato	Passato: il controllo 1 è vero Fallito: il controllo 1 è falso Non applicabile: la precondizione 1 non è soddisfatta o il software non web non contiene contenuto rilevante per le WCAG 2.1 - Criterio di successo 3.3.2 Etichette o istruzioni.

C.11.3.3.3 Suggerimenti per gli errori

Tipo di valutazione	Ispezione
Precondizioni	1. L'ICT è un software non web che fornisce un'interfaccia utente.
Procedura	1. Verificare che il software non abbia esito negativo per le WCAG 2.1 - Criterio di successo 3.3.3 Suggerimenti per gli errori .
Risultato	Passato: il controllo 1 è vero Fallito: il controllo 1 è falso Non applicabile: la precondizione 1 non è soddisfatta o il software non web non contiene contenuto rilevante per le WCAG 2.1 - Criterio di successo 3.3.3 Suggerimenti per gli errori.

C.11.3.3.4 Prevenzione degli errori (legali, finanziari, dati)

Tipo di valutazione	Ispezione
Precondizioni	1. L'ICT è un software non web che fornisce un'interfaccia utente.
Procedura	1. Verificare che il software non abbia esito negativo per il criterio di successo presente nel prospetto 11.11.
Risultato	Passato: il controllo 1 è vero Fallito: il controllo 1 è falso Non applicabile: la precondizione 1 non è soddisfatta

C.11.4 Robusto

C.11.4.1 Compatibile

C.11.4.1.1 Analisi sintattica (parsing)

C.11.4.1.1.1 Analisi sintattica (parsing) (funzionalità aperta)

Tipo di valutazione	Ispezione
Precondizioni	1. L'ICT è un software non web che fornisce un'interfaccia utente. 2. Il software fornisce supporto ad almeno una tecnologia assistiva.
Procedura	1. Verificare che il software non abbia esito negativo per il criterio di successo presente nel prospetto 11.12.
Risultato	Passato: il controllo 1 è vero Fallito: il controllo 1 è falso Non applicabile: le precondizioni 1 o 2 non sono soddisfatte

C.11.4.1.1.2 Analisi sintattica (parsing) (funzionalità chiusa)

Il punto è 11.4.1.1.2 non contiene requisiti che richiedono test.

C.11.4.1.2 Nome, ruolo, valore

C.11.4.1.2.1 Nome, ruolo, valore (funzionalità aperta)

Tipo di valutazione	Ispezione
Precondizioni	1. L'ICT è un software non web che fornisce un'interfaccia utente. 2. Il software fornisce supporto ad almeno una tecnologia assistiva.
Procedura	1. Verificare che il software non abbia esito negativo per il criterio di successo presente nel prospetto 11.13.
Risultato	Passato: il controllo 1 è vero Fallito: il controllo 1 è falso Non applicabile: le precondizioni 1 o 2 non sono soddisfatte

C.11.4.1.2.2 Nome, ruolo, valore (funzionalità chiusa)

Il punto è 11.4.1.2.2 non contiene requisiti testabili.

C.11.4.1.3 Messaggi di stato

C.11.4.1.3.1 Messaggi di stato (funzionalità aperta)

Tipo di valutazione	Ispezione
Precondizioni	1. L'ICT è un software non web che fornisce un'interfaccia utente. 2. Il software fornisce supporto alle tecnologie assistive per la lettura dello schermo.
Procedura	1. Verificare che il software non abbia esito negativo per le WCAG 2.1 - Criterio di successo 4.1.3 Messaggi di stato .
Risultato	Passato: il controllo 1 è vero Fallito: il controllo 1 è falso Non applicabile: le precondizioni 1 o 2 non sono soddisfatte o il software non web non contiene contenuto rilevante per le WCAG 2.1 - Criterio di successo 4.1.3 Messaggi di stato.

C.11.4.1.3.2 Messaggi di stato (funzionalità chiusa)

Il punto 11.4.1.3.2 non contiene requisiti verificabili.

C.11.5 Interoperabilità con tecnologia assistiva

C.11.5.1 Funzionalità chiusa

Tipo di valutazione	Ispezione
Precondizioni	1. Il software ha funzionalità chiuse.
Procedura	1. Verificare che la funzionalità chiusa sia conforme al punto 5.1.
Risultato	Se il controllo 1 è vero, il software non è tenuto a conformarsi al punto 11.5.2 Se il controllo 1 è falso, il software deve conformarsi al punto 11.5.2 Non applicabile: la precondizione 1 non è soddisfatta

C.11.5.2 Servizi di accessibilità

C.11.5.2.1 Supporto del servizio di accessibilità della piattaforma per il software che fornisce un'interfaccia utente

Tipo di valutazione	Ispezione
Precondizioni	1. Il software valutato è un software di piattaforma.

Procedura	1. Verificare che la documentazione del software della piattaforma includa informazioni sui servizi della piattaforma che possono essere utilizzati dal software che fornisce un'interfaccia utente per interoperare con la tecnologia assistiva.
Risultato	Passato: il controllo 1 è vero Fallito: il controllo 1 è falso Non applicabile: la precondizione 1 non è soddisfatta

C.11.5.2.2 Supporto del servizio di accessibilità della piattaforma per le tecnologie assistive

Tipo di valutazione	Ispezione
Precondizioni	1. Il software valutato è un software di piattaforma.
Procedura	1. Verificare che la documentazione del software della piattaforma includa informazioni sui servizi di accessibilità della piattaforma che consentono alla tecnologia assistiva di interagire con il software che fornisce un'interfaccia utente in esecuzione sul software della piattaforma.
Risultato	Passato: il controllo 1 è vero Fallito: il controllo 1 è falso Non applicabile: la precondizione 1 non è soddisfatta

C.11.5.2.3 Uso dei servizi di accessibilità

Tipo di valutazione	Ispezione
Precondizioni	1. Il software valutato è un software che fornisce un'interfaccia utente.
Procedura	1. Verificare che il software utilizzi i servizi di accessibilità della piattaforma documentati applicabili. 2. Verificare che il software possa soddisfare i requisiti applicabili da 11.5.2.5 a 11.5.2.17 durante l'utilizzo dei servizi documentati di accessibilità della piattaforma. 3. Verificare che il software soddisfi i requisiti da 11.5.2.5 a 11.5.2.17 mentre si utilizzano i servizi documentati di accessibilità della piattaforma e altri servizi documentati.
Risultato	Passato: il controllo 1 è vero e il controllo 2 o il controllo 3 è vero Fallito: il controllo 1 o il controllo 3 è falso Non applicabile: la precondizione 1 non è soddisfatta

C.11.5.2.4 Tecnologia assistiva

Tipo di valutazione	Ispezione
Precondizioni	1. L'ICT è una tecnologia assistiva
Procedura	1. Verificare che la tecnologia assistiva utilizzi i servizi documentati di accessibilità della piattaforma.
Risultato	Passato: il controllo 1 è vero Fallito: il controllo 1 è falso Non applicabile: la precondizione 1 non è soddisfatta

C.11.5.2.5 Informazioni sull'oggetto

Tipo di valutazione	Ispezione
Precondizioni	1. Il software valutato è un software che fornisce un'interfaccia utente.
Procedura	1. Verificare che il ruolo dell'elemento dell'interfaccia utente sia determinabile programmaticamente mediante tecnologie assistive. 2. Verificare che lo stato / gli stati dell'elemento dell'interfaccia utente sia determinabile programmaticamente mediante tecnologie assistive. 3. Verificare che il limite dell'elemento dell'interfaccia utente sia determinabile programmaticamente mediante tecnologie assistive. 4. Verificare che il nome dell'elemento dell'interfaccia utente sia determinabile programmaticamente mediante tecnologie assistive. 5. Verificare che la descrizione dell'elemento dell'interfaccia utente sia determinabile programmaticamente mediante tecnologie assistive.
Risultato	Passato: i controlli 1, 2, 3, 4 e 5 sono veri Fallito: il controllo 1 o 2 o 3 o 4 o 5 è falso Non applicabile: la precondizione 1 non è soddisfatta

C.11.5.2.6 Riga, colonna e intestazioni

Tipo di valutazione	Ispezione
Precondizioni	1. Il software valutato è un software che fornisce un'interfaccia utente. 2. Ci sono tabelle di dati nell'interfaccia utente.
Procedura	1. Selezionare una tabella di dati in cui devono essere eseguiti i test. 2. Verificare che la riga di ciascuna cella sia determinabile programmaticamente mediante tecnologie assistive. 3. Verificare che la colonna di ciascuna cella sia determinabile programmaticamente mediante tecnologie assistive. 4. Verificare che l'intestazione della riga di ogni cella, se esiste l'intestazione della riga, sia determinabile programmaticamente mediante tecnologie assistive. 5. Verificare che l'intestazione della colonna di ogni cella, se esiste l'intestazione della colonna, sia determinabile programmaticamente mediante tecnologie assistive.
Risultato	Passato: i controlli 2, 3, 4 e 5 sono veri Fallito: il controllo 2 o 3 o 4 o 5 è falso Non applicabile: le precondizioni 1 o 2 non sono soddisfatte

C.11.5.2.7 Valori

Tipo di valutazione	Ispezione
Precondizioni	1. Il software valutato è un software che fornisce un'interfaccia utente. 2. Ci sono elementi dell'interfaccia utente che possono avere valori.
Procedura	1. Selezionare un elemento dell'interfaccia utente che può avere un valore. 2. Verificare che il valore corrente sia determinabile programmaticamente mediante tecnologie assistive. 3. Se l'elemento dell'interfaccia utente trasmette informazioni su un intervallo di valori, verificare che il valore minimo sia determinabile programmaticamente mediante tecnologie assistive. 4. Se l'elemento dell'interfaccia utente trasmette informazioni su un intervallo di valori, verificare che il valore massimo sia determinabile programmaticamente mediante tecnologie assistive.
Risultato	Passato: i controlli 2, 3 e 4 sono veri Fallito: il controllo 2 o 3 o 4 è falso Non applicabile: le precondizioni 1 o 2 non sono soddisfatte

C.11.5.2.8 Relazioni etichetta

Tipo di valutazione	Ispezione
Precondizioni	1. Il software valutato è un software che fornisce un'interfaccia utente. 2. Esistono elementi dell'interfaccia utente che sono etichette di altri elementi dell'interfaccia utente.
Procedura	1. Ottenere le informazioni di ciascun elemento dell'interfaccia utente. 2. Verificare che le informazioni dell'elemento dell'interfaccia utente includano la relazione con l'elemento dell'interfaccia utente che è la sua etichetta, se l'elemento dell'interfaccia utente corrente ha un'etichetta e che questa relazione sia determinabile programmaticamente mediante tecnologie assistive. 3. Verificare che le informazioni dell'elemento dell'interfaccia utente includano la relazione con l'elemento dell'interfaccia utente che sta etichettando, se l'elemento dell'interfaccia utente corrente è un'etichetta e che questa relazione sia determinabile programmaticamente mediante tecnologie assistive.
Risultato	Passato: i controlli 2 o 3 sono veri Fallito: i controlli 2 e 3 sono falsi Non applicabile: le precondizioni 1 o 2 non sono soddisfatte

C.11.5.2.9 Relazioni genitore-figlio

Tipo di valutazione	Ispezione
Precondizioni	1. Il software valutato è un software che fornisce un'interfaccia utente.

	2. Ci sono elementi dell'interfaccia utente che sono i genitori di altri elementi dell'interfaccia utente in una struttura gerarchica.
Procedura	<p>1. Per gli elementi dell'interfaccia utente che hanno un genitore, verificare che le informazioni dell'elemento dell'interfaccia utente includano la relazione con l'elemento dell'interfaccia utente che ne è il genitore.</p> <p>2. Verificare che gli elementi dell'interfaccia utente che sono i genitori dell'elemento dell'interfaccia utente selezionato al punto 1 includano la relazione con gli elementi dell'interfaccia utente che sono i relativi elementi secondari nelle informazioni e che tale relazione sia determinabile programmaticamente tramite tecnologie assistive.</p> <p>3. Per gli elementi dell'interfaccia utente che sono l'elemento principale di altri elementi dell'interfaccia utente, verificare che le informazioni dell'elemento dell'interfaccia utente includano la relazione con gli elementi dell'interfaccia utente che sono i relativi elementi secondari e che tale relazione sia determinabile programmaticamente mediante tecnologie assistive.</p> <p>4. Verificare che gli elementi dell'interfaccia utente che sono figlio dell'elemento dell'interfaccia utente selezionato in corrispondenza del punto 3 includano la relazione con gli elementi dell'interfaccia utente che sono i relativi genitori nelle informazioni e che tale relazione sia determinabile programmaticamente mediante tecnologie assistive.</p>
Risultato	<p>Passato: i controlli 1 o 2 sono veri e il controllo 3 o 4 è vero</p> <p>Fallito: i controlli 1 e 2 sono falsi o i controlli 3 e 4 sono falsi</p> <p>Non applicabile: le precondizioni 1 o 2 non sono soddisfatte</p>
NOTA:	Per questo requisito è sufficiente che una delle due direzioni di una relazione genitore-figlio sia determinabile programmaticamente. Questo è il motivo per cui i controlli dei requisiti sono a coppie e il motivo per cui il requisito è soddisfatto se un membro di ciascuna coppia è vero.

C.11.5.2.10 Testo

Tipo di valutazione	Ispezione
Precondizioni	<p>1. Il software valutato è un software che fornisce un'interfaccia utente.</p> <p>2. C'è un testo rappresentato sullo schermo.</p>
Procedura	<p>1. Per le istanze di testo visualizzato sullo schermo, controllare che le informazioni del testo includano il suo contenuto testuale e che tali informazioni siano programmaticamente determinabili mediante tecnologie assistive.</p> <p>2. Per le istanze di testo visualizzato sullo schermo, verificare che le informazioni del testo includano i relativi attributi e che tali informazioni siano determinabili programmaticamente mediante tecnologie assistive.</p> <p>3. Per le istanze di testo visualizzato sullo schermo, controllare che le informazioni del testo includano il suo limite e che tali informazioni siano determinabili programmaticamente mediante tecnologie assistive.</p>
Risultato	<p>Passato: i controlli 1, 2 e 3 sono veri</p> <p>Fallito: il controllo 1 o 2 o 3 è falso</p> <p>Non applicabile: le precondizioni 1 o 2 non sono soddisfatte</p>

C.11.5.2.11 Elenco delle azioni disponibili

Tipo di valutazione	Ispezione
Precondizioni	<p>1. Il software valutato è un software che fornisce un'interfaccia utente.</p> <p>2. Ci sono elementi dell'interfaccia utente che hanno azioni che possono essere eseguite dall'utente.</p>
Procedura	<p>1. Verificare che le informazioni dell'elemento dell'interfaccia utente includano l'elenco delle azioni che possono essere eseguite.</p> <p>2. Verificare che questo elenco sia determinabile programmaticamente mediante tecnologie assistive.</p>
Risultato	<p>Passato: I controlli 1 e 2 sono veri</p> <p>Fallito: i controlli 1 o 2 sono falsi</p> <p>Non applicabile: le precondizioni 1 o 2 non sono soddisfatte</p>

C.11.5.2.12 Esecuzione di azioni disponibili

Tipo di valutazione	Ispezione e test
Precondizioni	<ol style="list-style-type: none"> 1. Il software valutato è un software che fornisce un'interfaccia utente. 2. Ci sono elementi dell'interfaccia utente che hanno azioni che possono essere eseguite dall'utente. 3. I requisiti di sicurezza consentono alla tecnologia assistiva di eseguire a livello di programmazione azioni dell'utente.
Procedura	<ol style="list-style-type: none"> 1. Verificare che le informazioni dell'elemento dell'interfaccia utente includano l'elenco delle azioni che possono essere eseguite dalle tecnologie assistive secondo 11.5.2.11. 2. Verificare che tutte le azioni nell'elenco possano essere eseguite correttamente dalle tecnologie assistive.
Risultato	Passato: i controlli 1 e 2 sono veri Fallito: i controlli 1 o 2 sono falsi Non applicabile: le precondizioni 1, 2 o 3 non sono soddisfatte

C.11.5.2.13 Tracciamento degli attributi di focus e selezione

Tipo di valutazione	Ispezione e test
Precondizioni	<ol style="list-style-type: none"> 1. Il software valutato è un software che fornisce un'interfaccia utente. 2. Ci sono elementi dell'interfaccia utente che abilitano la modifica del testo.
Procedura	<ol style="list-style-type: none"> 1. Verificare che le informazioni dell'elemento dell'interfaccia utente includano meccanismi per tenere traccia del focus, punto di inserimento del testo e attributi di selezione. 2. Verificare che questa informazione sia determinabile programmaticamente mediante tecnologie assistive. 3. Attivare questi meccanismi di tracciamento. 4. Come utente, utilizzare la funzionalità di modifica del testo presenti nel prodotto software valutato. 5. Controllare che la tracciatura del focus, il punto di inserimento del testo e gli attributi di selezione funzionino.
Risultato	Passato: i controlli 2 e 5 sono veri Fallito: il controllo 1 o 5 è falso Non applicabile: le precondizioni 1 o 2 non sono soddisfatte

C.11.5.2.14 Modifica degli attributi di focus e selezione

Tipo di valutazione	Test
Precondizioni	<ol style="list-style-type: none"> 1. Il software valutato è un software che fornisce un'interfaccia utente. 2. Ci sono elementi dell'interfaccia utente che possono ricevere il focus o che consentono la modifica del testo. 3. I requisiti di sicurezza consentono al software della piattaforma di modificare a livello di programmazione il focus, il punto di inserimento del testo e gli attributi di selezione degli elementi dell'interfaccia utente.
Procedura	<ol style="list-style-type: none"> 1. Per gli elementi dell'interfaccia utente che possono ricevere il focus e dove il focus può essere modificato da un utente senza l'ausilio della tecnologia assistiva, verificare che il focus possa essere modificato a livello di programmazione dalle tecnologie assistive. 2. Per gli elementi dell'interfaccia utente che consentono la modifica del testo da parte di un utente senza l'ausilio della tecnologia assistiva, controllare che la posizione del punto di inserimento del testo possa essere modificata a livello di programmazione dalle tecnologie assistive. 3. Per gli elementi dell'interfaccia utente che consentono la modifica del testo, verificare che gli attributi di selezione possano essere modificati a livello di programmazione dalle tecnologie assistive dove possono essere modificati dall'utente senza l'ausilio della tecnologia assistiva.
Risultato	Passato: tutti i controlli sono veri Fallito: qualsiasi controllo è falso Non applicabile: le precondizioni 1, 2 o 3 non sono soddisfatte

C.11.5.2.15 Notifica delle modifiche

Tipo di valutazione	Ispezione e test
Precondizioni	1. Il software valutato è un software che fornisce un'interfaccia utente.
Procedura	<p>1. Attivare le notifiche delle modifiche negli elementi dell'interfaccia utente.</p> <p>2. Verificare che le notifiche relative alle modifiche alle informazioni sugli oggetti (ruolo, stato, limite, nome e descrizione) vengano inviate alle tecnologie assistive, se queste informazioni cambiano nell'interfaccia utente del software.</p> <p>3. Verificare che le notifiche sulle modifiche di riga, colonna e intestazione delle tabelle di dati vengano inviate alle tecnologie assistive, se queste informazioni cambiano nel software.</p> <p>4. Verificare che vengano inviate notifiche sulle modifiche dei valori (valore corrente, valore minimo e valore massimo), se queste informazioni cambiano nel software.</p> <p>5. Verificare che le notifiche relative alle modifiche nelle relazioni dell'etichetta siano inviate alle tecnologie assistive, se queste informazioni cambiano nel software.</p> <p>6. Verificare che le notifiche relative alle modifiche nelle relazioni genitore-figlio vengano inviate alle tecnologie assistive, se queste informazioni cambiano nel software.</p> <p>7. Verificare che le notifiche relative alle modifiche nel testo (contenuto del testo, attributi del testo e il limite del testo reso sullo schermo) vengano inviate alle tecnologie assistive, se queste informazioni cambiano nel software.</p> <p>8. Verificare che le notifiche relative alle modifiche nell'elenco delle azioni disponibili siano inviate alle tecnologie assistive, se queste informazioni cambiano nel software.</p> <p>9. Verificare che le notifiche relative a modifiche di focus, di punti di inserimento del testo e attributi di selezione vengano inviati alle tecnologie assistive, se queste informazioni cambiano nel software.</p>
Risultato	<p>Passato: i controlli 2, 3, 4, 5, 6, 7, 8 e 9 sono veri</p> <p>Fallito: il controllo 2, 3, 4, 5, 6, 7, 8 o 9 è falso</p> <p>Non applicabile: la precondizione 1 non è soddisfatta</p>

C.11.5.2.16 Modifiche di stati e proprietà

Tipo di valutazione	Test
Precondizioni	<p>1. Il software valutato è un software che fornisce un'interfaccia utente.</p> <p>2. Esistono elementi dell'interfaccia utente il cui stato o proprietà possono essere modificati da un utente senza l'ausilio della tecnologia assistiva.</p> <p>3. I requisiti di sicurezza consentono alla tecnologia assistiva di modificare a livello di programmazione stati e proprietà degli elementi dell'interfaccia utente.</p>
Procedura	<p>1. Verificare che lo stato degli elementi dell'interfaccia utente, il cui stato può essere modificato da un utente senza l'ausilio della tecnologia assistiva, possa essere modificato a livello di programmazione dalle tecnologie assistive.</p> <p>2. Controllare le proprietà degli elementi dell'interfaccia utente, le cui proprietà possono essere modificate da un utente senza l'ausilio di tecnologie assistive, possono essere modificate a livello di programmazione da tecnologie assistive.</p>
Risultato	<p>Passato: tutti i controlli sono veri</p> <p>Fallito: qualsiasi controllo è falso</p> <p>Non applicabile: le precondizioni 1, 2 o 3 non sono soddisfatte</p>

C.11.5.2.17 Modifiche di valori e testo

Tipo di valutazione	Test
Precondizioni	<p>1. Il software valutato è un software che fornisce un'interfaccia utente.</p> <p>2. Ci sono elementi dell'interfaccia utente i cui valori o testo possono essere modificati da un utente senza l'ausilio della tecnologia assistiva.</p> <p>3. I requisiti di sicurezza consentono alla tecnologia assistiva di modificare a livello di programmazione valori e testo degli elementi dell'interfaccia utente.</p>
Procedura	<p>1. Verificare che i valori degli elementi dell'interfaccia utente, i cui valori possono essere modificati da un utente senza l'ausilio della tecnologia assistiva, possano essere modificati dalle tecnologie assistive utilizzando i metodi di input della piattaforma.</p>

	2. Verificare che il testo degli elementi dell'interfaccia utente, il cui testo può essere modificato da un utente senza l'ausilio della tecnologia assistiva, possa essere modificato dalle tecnologie assistive utilizzando i metodi di input della piattaforma.
Risultato	Passato: tutti i controlli sono veri Fallito: qualsiasi controllo è falso Non applicabile: le precondizioni 1, 2 o 3 non sono soddisfatte

C.11.6 Documentazione dell'utilizzo dell'accessibilità

C.11.6.1 Controllo dell'utente delle funzionalità di accessibilità

Tipo di valutazione	Test
Precondizioni	1. Esistono funzionalità di piattaforma specificate nella documentazione della piattaforma come funzioni di accessibilità destinate agli utenti.
Procedura	1. Verificare che esistano sufficienti modalità operative in cui è possibile il controllo da parte dell'utente delle funzionalità della piattaforma, specificate nella documentazione della piattaforma come funzioni di accessibilità destinate agli utenti, se possibile.
Risultato	Passato: il controllo 1 è vero Fallito: il controllo 1 è falso Non applicabile: la precondizione 1 non è soddisfatta

C.11.6.2 Nessuna interruzione delle funzionalità di accessibilità

Tipo di valutazione	Test
Precondizioni	1. Esistono funzionalità di piattaforma specificate nella documentazione della piattaforma come funzioni di accessibilità.
Procedura	1. Verificare se il software che fornisce un'interfaccia utente interrompe il corrente funzionamento delle funzionalità di accessibilità della piattaforma. 2. Controllare se l'interruzione è stata specificamente richiesta o confermata dall'utente.
Risultato	Passato: il controllo 1 è falso o entrambi i controlli sono veri Fallito: il controllo 1 è vero e il controllo 2 è falso Non applicabile: la precondizione 1 non è soddisfatta

C.11.7 Preferenze utente

Tipo di valutazione	Ispezione e test
Precondizioni	1. Il software è un software che fornisce un'interfaccia utente. 2. Il software ha impostazioni per lingua, colore, contrasto, tipo di carattere, dimensione del carattere o cursore di messa a fuoco, che corrispondono alle impostazioni della piattaforma. 3. Il software non è progettato per essere isolato dalle sue piattaforme sottostanti.
Procedura	1. Verificare che il software fornisca una modalità operativa che segua le impostazioni della piattaforma.
Risultato	Passato: il controllo 1 è vero Fallito: il controllo 1 è falso Non applicabili: le precondizioni 1, 2 o 3 non sono soddisfatte.

C.11.8 Strumenti di sviluppo

C.11.8.1 Tecnologia del contenuto

Tipo di valutazione	Ispezione e test
Precondizioni	1. Il software è uno strumento di sviluppo. 2. Il formato di output dello strumento di sviluppo supporta le informazioni richieste per l'accessibilità.
Procedura	1. Verificare se lo strumento di sviluppo è conforme a 11.8.2 a 11.8.5 nella misura in cui le informazioni richieste per l'accessibilità sono supportate dal formato utilizzato per l'output dello strumento di sviluppo.
Risultato	Passato: il controllo 1 è vero Fallito: il controllo 1 è falso Non applicabile: le precondizioni 1 o 2 non sono soddisfatte
NOTA:	Laddove il formato di output dello strumento di sviluppo non supporta alcuni tipi di informazioni richieste per l'accessibilità, non è richiesta la conformità con i requisiti relativi a quel tipo di informazioni.

C.11.8.2 Creazione di contenuto accessibile

Tipo di valutazione	Ispezione e test
Precondizioni	1. Il software è uno strumento di sviluppo.
Procedura	1. Verificare se lo strumento di creazione dispone di funzionalità che consentono e guidano la produzione di contenuti conformi ai punti 9 (web) e 10 (documenti non web).
Risultato	Passato: il controllo 1 è vero Fallito: il controllo 1 è falso Non applicabile: la precondizione 1 non è soddisfatta

C.11.8.3 Conservazione nelle trasformazioni delle informazioni sull'accessibilità

Tipo di valutazione	Ispezione e test
Precondizioni	1. Il software è uno strumento di sviluppo. 2. Lo strumento di sviluppo fornisce trasformazioni di ristrutturazione o trasformazioni di ricodifica.
Procedura	1. Per una trasformazione di ristrutturazione, verificare se le informazioni sull'accessibilità sono conservate nell'output. 2. Per una trasformazione di ristrutturazione, verificare se la tecnologia del contenuto supporta le informazioni sull'accessibilità per la forma ristrutturata delle informazioni. 3. Per una trasformazione di ricodifica, controllare se le informazioni sull'accessibilità sono conservate nell'output. 4. Per una trasformazione di ricodifica, verificare se le informazioni sull'accessibilità sono supportate dalla tecnologia dell'output ricodificato.
Risultato	Passato: il controllo 1 è vero oppure i controlli 1 e 2 sono falsi o il controllo 3 è vero oppure i controlli 3 e 4 sono falsi Fallito: il controllo 1 è falso e il controllo 2 è vero Non applicabile: le precondizioni 1 o 2 non sono soddisfatte

C.11.8.4 Suggerimenti di riparazione

Tipo di valutazione	Ispezione
Precondizioni	1. Il software è uno strumento di sviluppo. 2. La funzionalità di controllo dell'accessibilità dello strumento di sviluppo può rilevare che il contenuto non soddisfa un requisito dei punti 9 (web) o 10 (documenti non web) come applicabile.
Procedura	1. Lo strumento di sviluppo fornisce suggerimenti per la riparazione quando il contenuto non soddisfa i requisiti dei punti 9 o 10 (a seconda dei casi).
Risultato	Passato: il controllo 1 è vero Fallito: il controllo 1 è falso Non applicabile: le precondizioni 1 o 2 non sono soddisfatte

C.11.8.5 Modelli

Tipo di valutazione	Ispezione
Precondizioni	1. Il software è uno strumento di sviluppo. 2. Lo strumento di sviluppo fornisce dei modelli.
Procedura	1. Verificare che lo strumento di sviluppo fornisca almeno un modello che supporti la creazione di contenuto conforme ai requisiti dei punti 9 (web) o 10 (documenti non web), a seconda dei casi. 2. Verificare che almeno un modello identificato nel punto 1 sia disponibile ed identificato come conforme ai punti 9 o 10 (a seconda dei casi).
Risultato	Passato: I controlli 1 e 2 sono veri Fallito: i controlli 1 o 2 sono falsi Non applicabile: le precondizioni 1 o 2 non sono soddisfatte
NOTA:	L'identificazione conforme ai requisiti dei punti 9 o 10 (a seconda dei casi) descritta nella prova 2 può essere descritta in termini "Conforme alle WCAG 2.1". Laddove l'identificazione non dichiarata esplicitamente che tutti i requisiti identificati ai punti 9 o 10 (a seconda dei casi) sono trattati, potrebbe essere necessario utilizzare il modello per creare un sito web o un documento e quindi testare tale sito web o documento secondo i requisiti dei punti 9 o 10 per garantire pienamente che il modello si comporti come richiesto.

C.12 Documentazione e servizi di supporto

C.12.1 Documentazione del prodotto

C.12.1.1 Caratteristiche di accessibilità e compatibilità

Tipo di valutazione	Ispezione
Precondizioni	1. La documentazione del prodotto viene fornita con l'ICT.
Procedura	1. Verificare che la documentazione del prodotto fornita con l'ICT elenchi e spieghi come utilizzare le caratteristiche di accessibilità e compatibilità dell'ICT.
Risultato	Passato: il controllo 1 è vero Fallito: il controllo 1 è falso Non applicabile: la precondizione 1 non è soddisfatta

C.12.1.2 Documentazione accessibile

Tipo di valutazione	Ispezione
Precondizioni	1. La documentazione del prodotto in formato elettronico è fornita con l'ICT.
Procedura	1. Verificare che la documentazione del prodotto in formato elettronico fornita con l'ICT sia conforme ai requisiti dei punti 9 o 10, a seconda dei casi.
Risultato	Passato: il controllo 1 è vero Fallito: il controllo 1 è falso Non applicabile: la precondizione 1 non è soddisfatta

C.12.2 Servizi di supporto

C.12.2.1 Generalità

Il punto 12.2.1 è solo informativo e non contiene requisiti che richiedono test.

C.12.2.2 Informazioni sulle caratteristiche di accessibilità e compatibilità

Tipo di valutazione	Ispezione
Precondizioni	1. Sono forniti servizi di supporto all'ICT.

Procedura	1. Verificare che i servizi di supporto ICT forniscano informazioni sulle caratteristiche di accessibilità e compatibilità che sono incluse nella documentazione del prodotto.
Risultato	Passato: il controllo 1 è vero Fallito: il controllo 1 è falso Non applicabile: la precondizione 1 non è soddisfatta

C.12.2.3 Comunicazione effettiva

Tipo di valutazione	Ispezione
Precondizioni	1. Sono forniti servizi di supporto all'ICT.
Procedura	1. Verificare che i servizi di supporto ICT soddisfino le esigenze di comunicazione delle persone con disabilità direttamente o attraverso un punto di riferimento.
Risultato	Passato: il controllo 1 è vero Fallito: il controllo 1 è falso Non applicabile: la precondizione 1 non è soddisfatta
NOTA:	La fornitura di qualsiasi livello di supporto per le esigenze di comunicazione delle persone con disabilità costituisce un passaggio di questo requisito. I fornitori potrebbero voler fornire ulteriori informazioni sul livello di supporto fornito per consentire di giudicare l'adeguatezza e la qualità del supporto.

C.12.2.4 Documentazione accessibile

Tipo di valutazione	Ispezione
Precondizioni	1. La documentazione è fornita dai servizi di supporto ICT.
Procedura	1. Verificare che la documentazione in formato elettronico fornita dai servizi di supporto ICT sia conforme ai requisiti dei punti 9 o 10, a seconda dei casi.
Risultato	Passato: il controllo 1 è vero Fallito: il controllo 1 è falso Non applicabile: la precondizione 1 non è soddisfatta

C.13 ICT che fornisce ritrasmissione o accesso al servizio di emergenza

C.13.1 Requisiti dei servizi di ritrasmissione

C.13.1.1 Generalità

Il punto 13.1.1 è solo informativo e non contiene requisiti che richiedono test.

C.13.1.2 Servizi di ritrasmissione di testo

Tipo di valutazione	Ispezione
Precondizioni	1. Il servizio è un servizio di ritrasmissione di testo.
Procedura	1. Verificare che il servizio consenta agli utenti del testo e agli utenti della voce di interagire fornendo la conversione tra le due modalità di comunicazione.
Risultato	Passato: il controllo 1 è vero Fallito: il controllo 1 è falso Non applicabile: la precondizione 1 non è soddisfatta

C.13.1.3 Servizi di ritrasmissione di segni

Tipo di valutazione	Ispezione
Precondizioni	1. Il servizio è un servizio di ritrasmissione di segni.
Procedura	1. Verificare che il servizio consenta agli utenti della lingua dei segni e agli utenti della voce di interagire fornendo la conversione tra le due modalità di comunicazione.
Risultato	Passato: il controllo 1 è vero

	Fallito: il controllo 1 è falso Non applicabile: la condizione 1 non è soddisfatta
--	---

C.13.1.4 Servizi di ritrasmissione della lettura labiale

Tipo di valutazione	Ispezione
Precondizioni	1. Il servizio è un servizio di ritrasmissione della lettura labiale.
Procedura	1. Verificare che il servizio consenta agli utenti della lettura labiale e di telefonia vocale di interagire fornendo la conversione tra le due modalità di comunicazione.
Risultato	Passato: il controllo 1 è vero Fallito: il controllo 1 è falso Non applicabile: la condizione 1 non è soddisfatta

C.13.1.5 Servizi di telefonia con sottotitoli

Tipo di valutazione	Ispezione
Precondizioni	1. Il servizio è un servizio di telefonia con sottotitoli.
Procedura	1. Verificare che il servizio assista un utente sordo o sordastro in un dialogo vocale fornendo sottotitoli di testo che traducono la parte in entrata della conversazione.
Risultato	Passato: il controllo 1 è vero Fallito: il controllo 1 è falso Non applicabile: la condizione 1 non è soddisfatta

C.13.1.6 Servizi di sintesi vocale

Tipo di valutazione	Ispezione
Precondizioni	1. Il servizio è un servizio di sintesi vocale.
Procedura	1. Verificare che il servizio consenta agli utenti telefonici con difficoltà di linguaggio o con capacità cognitive, linguistiche e di apprendimento limitate di comunicare fornendo assistenza tra loro.
Risultato	Passato: il controllo 1 è vero Fallito: il controllo 1 è falso Non applicabile: la condizione 1 non è soddisfatta

C.13.2 Accesso ai servizi di ritrasmissione

Tipo di valutazione	Ispezione
Precondizioni	1. Il sistema ICT supporta la comunicazione bidirezionale. 2. Viene specificato un set di servizi di ritrasmissione per la comunicazione bidirezionale.
Procedura	1. Verificare che il sistema non impedisca l'accesso a tali servizi di ritrasmissione per le chiamate in entrata e in uscita.
Risultato	Passato: il controllo 1 è vero Fallito: il controllo 1 è falso Non applicabile: le condizioni 1 o 2 non sono soddisfatte

C.13.3 Accesso ai servizi di emergenza

Tipo di valutazione	Ispezione
Precondizioni	1. Il sistema ICT supporta la comunicazione bidirezionale. 2. Viene specificata una serie di servizi di emergenza per la comunicazione bidirezionale.
Procedura	1. Verificare che il sistema non impedisca l'accesso a tali servizi di emergenza per le chiamate in uscita e in entrata.
Risultato	Passato: il controllo 1 è vero Fallito: il controllo 1 è falso Non applicabile: le condizioni 1 o 2 non sono soddisfatte

Appendice D (informativa): Ulteriori risorse per l'accessibilità cognitiva

È evidente che le persone con limitate capacità cognitive, linguistiche e di apprendimento hanno esigenze e preferenze di accessibilità diverse e che sono richieste ulteriori linee guida e standard. La ricerca in questo settore è in corso.

W3C Web Accessibility Initiative (WAI) sta attualmente svolgendo importanti lavori di standardizzazione. WAI sta lavorando per migliorare i requisiti e la guida tecnica per gli sviluppatori, per affrontare meglio l'accessibilità del Web per le persone con capacità cognitive, linguistiche e di apprendimento limitate. L'attuale attività del W3C in quest'area è disponibile all'indirizzo <https://www.w3.org/WAI/cognitive/>.

Appendice E (informativa): Guida per gli utenti del presente documento

E.1 Introduzione

Questa appendice esplicativa è progettata per consentire agli utenti del presente documento di sfruttarlo al meglio.

La norma era originariamente destinata a scopi di approvvigionamento. L'ambito di applicazione è ora cambiato e la versione attuale contiene anche i requisiti minimi della Direttiva europea sull'accessibilità del web (Direttiva 2016/2102 [i.28]).

EN 301 549 contiene una vasta gamma di requisiti per coprire una varietà di soluzioni ICT. Esistono, per esempio, requisiti di funzionalità, caratteristiche fisiche e software. Indipendentemente dal fatto che l'utente sia responsabile per l'approvvigionamento, il collaudo, la pianificazione, la produzione, la manutenzione o la reportistica dell'accessibilità, è necessario comprendere quali requisiti sono pertinenti per un prodotto o servizio specifico in una situazione o contesto specifici.

Il test per i requisiti di accessibilità non sempre comporta un sì o un no. A volte, si finisce in una zona grigia in cui è altrettanto importante comprendere i prerequisiti e le potenziali alternative per i diversi gruppi di utenti finali. Ricorda che l'accessibilità ha a che fare con gli umani.

Gli esempi citati in questa appendice sono solo di ispirazione e la norma può ovviamente essere utilizzata in molti modi e contesti diversi.

E.2 Panoramica

Il presente documento è composto da quattordici punti (equivalenti ai capitoli di un libro) e sei appendici.

I **punti da 0 a 3** contengono informazioni di base, ambito di applicazione della norma, collegamenti a riferimenti, definizioni della terminologia e spiegazioni delle abbreviazioni. Questi punti contengono molte informazioni preziose, ma può essere difficile leggere la norma dalla A alla Z.

Il **punto 4** riguarda le dichiarazioni di prestazione funzionale, che sono direttamente correlate alle esigenze dell'utente finale. Il punto spiega quali funzionalità sono richieste per consentire agli utenti finali di individuare, identificare e utilizzare le funzioni nella tecnologia, indipendentemente dalle loro capacità. Questo è un punto importante in cui è possibile conoscere le difficoltà che i requisiti di accessibilità mirano a risolvere.

I **punti da 5 a 13** sono i requisiti tecnici effettivi. La maggior parte dei lettori inizia qui, ma il punto 4 può forse essere un punto migliore per iniziare, per capire davvero come utilizzare le parti tecniche dettagliate.

I requisiti tecnici coprono molti diversi tipi di ICT suddivisi in punti separati, ma è sempre una buona idea dare un'occhiata al punto 5, poiché è qui che si trovano i requisiti generali.

I **punti 9, 10 e 11** sono quelle più rilevanti per la Direttiva europea sull'accessibilità del web [i.28]. Riguardano siti web, documenti e applicazioni mobili. Tuttavia, si applicano i requisiti di altri punti, elencati nei prospetti dell'appendice A.

Il **punto 14** riguarda la conformità alla norma EN 301 549 nel suo complesso e ai requisiti individuali.

L'**appendice A** descrive come la norma si riferisce alla Direttiva europea sull'accessibilità del web [i.28]. Oltre ai requisiti minimi di cui ai punti 9, 10 e 11, alcuni dei requisiti di cui ai punti 5, 6, 7 e 12 possono anche essere rilevanti per soddisfare la Direttiva, in situazioni specifiche. I prospetti dell'appendice A mostrano quali requisiti sono importanti da considerare.

L'**appendice B** descrive in che modo le dichiarazioni di prestazione funzionale del punto 4 si riferiscono ai requisiti tecnici di cui ai punti da 5 a 13. Questo è uno strumento utile che, per esempio, aiuterà a utilizzare la norma nel confrontare le proposte negli appalti per identificare l'impatto che specifici requisiti hanno su utenti finali.

L'**appendice C** descrive come è possibile verificare che ogni requisito della norma sia soddisfatto. L'appendice non fornisce una metodologia di sperimentazione e si deve ancora conoscere parecchio sulle dichiarazioni di prestazione funzionale e sulle procedure di test per utilizzarle.

L'**appendice D** fornisce un collegamento ad ulteriori risorse per l'accessibilità cognitiva.

L'**appendice E** è quello che state leggendo in questo momento.

L'**appendice F** fornisce un prospetto della cronologia delle modifiche.

E.3 Punto 4

Il punto 4 è in un certo senso il cuore della norma. Gli utenti finali, con le loro diverse esigenze, sono la ragione per cui l'accessibilità è importante. Le esigenze dell'utente dietro ogni dichiarazione di prestazione funzionale sono anche la ragione di ciascuno dei requisiti nel presente documento.

Il punto 4 non include alcun requisito in sé, ma solo descrizioni. Questo può farlo sembrare meno importante ma, in realtà, è il contrario. L'obiettivo dell'intera norma è garantire che gli utenti finali con le diverse capacità descritte in questo punto possano utilizzare prodotti e servizi.

In questo punto sono descritte dieci dichiarazioni di prestazione funzionale basate sulle variazioni delle menomazioni, oltre alla privacy. Le menomazioni possono essere permanenti, temporanee o situazionali. Gli utenti finali con disabilità multiple potrebbero aver bisogno di combinazioni specifiche di soluzioni di accessibilità. Pertanto, è necessario considerare tutte le diverse dichiarazioni di prestazione funzionale, nonché una loro combinazione.

Il concetto alla base della norma è quello di consentire alla tecnologia di compensare le problematiche che possono avere gli utenti finali. Si può anche considerare l'accessibilità come modi alternativi di usare la tecnologia. Per esempio: se l'utente finale non può vedere, la tecnologia può fornire suono. Se l'utente finale non può ascoltare, la tecnologia può fornire testo. Questo è ciò che il punto 4 descrive in dettaglio per ciascun gruppo di utenti.

Dopo aver letto il punto 4, si capirà molto meglio la logica dei requisiti nella norma.

E.4 Come utilizzare questa norma

E.4.1 Requisiti autoesplicativi

I requisiti nel presente documento sono chiamati autoesplicativi. Ciò significa che sono composti da due parti; la prima parte è una condizione preliminare per la seconda parte, che contiene il requisito effettivo. Se la prima parte è vera, è necessario soddisfare la seconda parte del requisito. Se la prima parte non è vera, ciò significa che il requisito non è applicabile.

Per esempio, un requisito che dice "Laddove l'hardware ICT ha un output vocale, deve fornire [...]" può essere soddisfatto in due modi:

- Se il tuo prodotto o servizio fornisce il parlato, devi soddisfare la seconda parte del requisito.
- Se il tuo prodotto o il servizio non fornisce il parlato, non è necessario pensare alla seconda parte del requisito. Il requisito non è applicabile.

Soddisfare la norma significa che sono soddisfatti tutti i requisiti applicabili nella norma.

Per ottenere una panoramica dei requisiti nell'ambito del tuo prodotto o servizio, puoi concentrarti sui requisiti con le stesse dichiarazioni autoesplicative. Esistono strumenti online che possono aiutarti a filtrare i requisiti che vengono soddisfatti automaticamente.

E.4.2 Collegamento tra requisiti e dichiarazioni di prestazione funzionale

Il prospetto dell'allegato B consente di comprendere la connessione tra i requisiti e le dichiarazioni di prestazione funzionale. C'è un'istruzione su come usare il prospetto all'interno del punto B.2.

Prima di prendere una decisione sulla soluzione più adatta, devi anche pensare al contesto. Ecco alcuni esempi:

- In quale situazione verrà utilizzata la soluzione?
- Quali requisiti non soddisfatti è possibile compensare con altre alternative, come per esempio un servizio di supporto?
- Quanto costerebbe risolvere un problema con un'alternativa del genere?
- Sarà possibile correggere i requisiti non soddisfatti nella prossima versione della soluzione?

I fornitori possono mostrare in che modo il loro prodotto o servizio risponde alle dichiarazioni di prestazione funzionale di cui al punto 4 oltre a soddisfare i requisiti di cui ai punti da 5 a 13. Ciò può aiutare a scegliere quale prodotto o servizio è più adatto.

E.5 La Direttiva europea sull'accessibilità del web [i.28]

La Direttiva europea sull'accessibilità del web (Direttiva 2016/2102 [i.28]) è una direttiva di armonizzazione minima. Ciò significa che tutti gli Stati membri dell'UE e i paesi EFTA devono soddisfare almeno i requisiti minimi di cui alla Direttiva. Ogni paese può scegliere di andare oltre questi requisiti nella propria legislazione nazionale quando si tratta sia di requisiti che di ambito di applicazione.

La Direttiva riguarda almeno gli enti pubblici e alcune organizzazioni di proprietà, finanziate o guidate dal settore pubblico.

NOTA: La definizione di ente del settore pubblico si riferisce alla Direttiva sugli appalti (Direttiva 2014/24/UE [i.40]), articolo 2, paragrafo 1, punto 4, che definisce gli "organismi di diritto pubblico" come organismi che hanno tutte le seguenti caratteristiche:

- sono istituiti per soddisfare specificatamente esigenze di interesse generale, aventi carattere non industriale o commerciale;
- sono dotati di personalità giuridica; e
- sono finanziati per la maggior parte dallo Stato, dalle autorità regionali o locali o da altri organismi di diritto pubblico; o la loro gestione è posta sotto la vigilanza di tali autorità o organismi; o il loro organo di amministrazione, di direzione o di vigilanza è costituito da membri più della metà dei quali è designata dallo Stato, da autorità regionali o locali o da altri organismi di diritto pubblico.

La maggior parte dei requisiti relativi alla Direttiva europea sull'accessibilità del web si trovano nei punti 9, 10 e 11, che riguardano siti web, documenti e software. L'elenco completo dei requisiti è elencato nei prospetti dell'appendice A. La Direttiva riguarda anche le reti Intranet ed Extranet, che devono soddisfare i requisiti del punto 9 per il contenuto web e il punto 10 per i documenti.

Esistono diversi periodi di tolleranza per diversi tipi di contenuto e ci sono anche eccezioni ai contenuti coperti dalla Direttiva. Per esempio, i video in tempo reale non sono coperti dalla Direttiva. Ciò significa che i requisiti 9.1.2.4 per i

siti web, 10.1.2.4 per i documenti e 11.1.2.4 per le applicazioni mobili non sono rilevanti per soddisfare i requisiti della Direttiva.

Si noti che la direttiva prevede anche altri requisiti, per esempio sul monitoraggio e le dichiarazioni di accessibilità. Questi non sono coperti dalla norma EN 301 549.

E.6 Appendice D: Ulteriori risorse per l'accessibilità cognitiva

L'appendice D fornisce un collegamento alle risorse del W3C che possono essere utilizzate come guida per migliorare l'inclusione dell'accessibilità per le persone con capacità cognitive, linguistiche e di apprendimento limitate quando si utilizzano prodotti e servizi ICT.

Appendice F (informativa): Cronologia delle modifiche

Versione	Informazioni sulle modifiche
2.1.2	Prima pubblicazione come standard armonizzato
3.1.1	I requisiti relativi al testo in tempo reale (RTT) nel punto 6.2 sono stati rivisti ed estesi
3.1.1	I criteri di successo WCAG 2.1 AAA che erano precedentemente nell'Appendice D sono ora inclusi nel punto 9.5
3.1.1	È stata aggiunta una nuova Appendice D, "Ulteriori risorse per l'accessibilità cognitiva",
3.1.1	È stata aggiunta una nuova Appendice E "Guida per gli utenti del presente documento"
3.2.1	È stata aggiunta una nuova Appendice F "Cronologia delle modifiche" (questa appendice)

Cronologia

Cronologia del documento		
V1.1.1	Febbraio 2014	Pubblicazione
V1.1.2	Aprile 2015	Pubblicazione
V2.1.2	Agosto 2018	Pubblicazione
V3.1.1	Novembre 2019	Pubblicazione
V3.2.1	Dicembre 2020	Procedura di approvazione EN AP 20210310: dal 10-12-2020 al 10-03-2021
V3.2.1	Marzo 2021	Pubblicazione

